

CZ-EN-DE-HR



Inteligentní ovládání bazénu Ultimate Pool Control



PUMPS MODULE

for use with:



1. Bezpečnostní pokyny

Před instalací a spuštěním zakoupené jednotky si pečlivě přečtěte tento návod. Pokud potřebujete jakékoli vysvětlení nebo máte jakékoli pochybnosti, neváhejte kontaktovat Vašeho dodavatele zařízení. Jednotka by měla být vždy instalována odborným / proškoleným pracovníkem. Vždy odpojte zařízení od napájení elektrickým proudem, budete-li provádět jakékoli údržbové, servisní práce či připojování dalších externích periférií.

2. Obecné informace

Balení obsahuje přídatný modul VARIO DIN PUMPS na DIN lištu (dále jen DIN PUMPS), který zajišťuje pokročilé ovládání výkonu (otáček) bazénových čerpadel, za pomoci frekvenčního měniče, nebo pro komunikaci s chytrými čerpadly. Po připojení dvou externích tlačítek umožňuje řízení 2 atrakcí v režimu ON/OFF spínání nebo 1 atrakce v režimu + - (řízení rychlosti čerpadla atrakce).

DIN PUMPS modul komunikuje pouze s DIN **verze 1.3 a vyšší**. Je možné zapojit pouze **jeden PUMPS modul**. Kombinace modulů DIN PUMPS + DIN SWITCH je možná **až od verze DIN 1.4**.

3. Funkce DIN PUMPS modulu

- **Řízení rychlosti čerpadla filtrace nebo atrakce**, s ovládáním rychlosti přes:
 - analogový výstup 0-10 V
 - digitální (reléový) výstup
- **Řízení externích frekvenčních měničů** přes:
 - analog. výstup 0-10 V
 - digitální (reléový) výstup
 - rozhraní RS485 (pouze měnič iSaver+)
- Rychlost nastavitelná v rozmezí **40–100 %** (podle typu čerpadla nebo frekvenčního měniče)
- **Připojení automatických ventilů** Omnitronic, AquaStar a BESGO (s přídatným modulem DIN ZELIO)
- **Ovládání atrakcí/světel pomocí 2 externích tlačítek** (pouze pulzní spínače)
- Kompatibilní s **podsvícenými RGB tlačítky** – barva indikuje stav sepnutí, např.: zelená=zapnuto, červená=vypnuto, kombinace zelené a červené=atrakce řízená systémem (scénou)

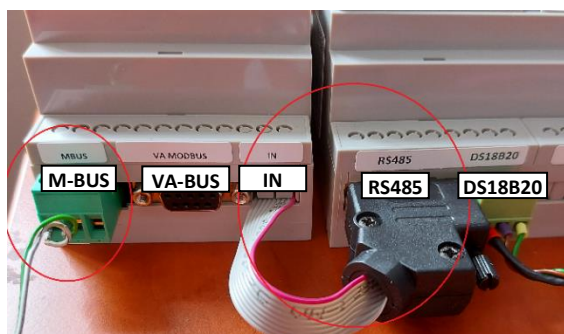
4. Technické informace

DIN PUMPS modul

Rozměry (Š–V–H)	71 x 57,7 x 90,2 mm
Materiál	ABS nylon
Třída hořlavosti	UL94V-066
Napájení	5 / 12 VDC z DIN modulu
Výstupní relé	4x 2 A, 250 V (beznapěťový kontakt, chráněný varistorem 270 V AC)

5. Elektrické zapojení

PUMPS modul je připojen a napájen pomocí propojovacího kabelu RS485 přímo z DIN modulu, popř. z modulu DIN LIGHTS.



- **Propojovací kabel RS485** k napájení modulu DIN PUMPS a ke komunikaci s hlavním DIN modulem
- **M-BUS komunikační výstup** k propojení s motory s vlastním pokročilým řízením.
- **VA-BUS výstup** k připojení dalšího modulu

6. Notifikace stavů jednotky DIN PUMPS

Přídavný DIN PUMPS modul obsahuje tři oranžové diody:

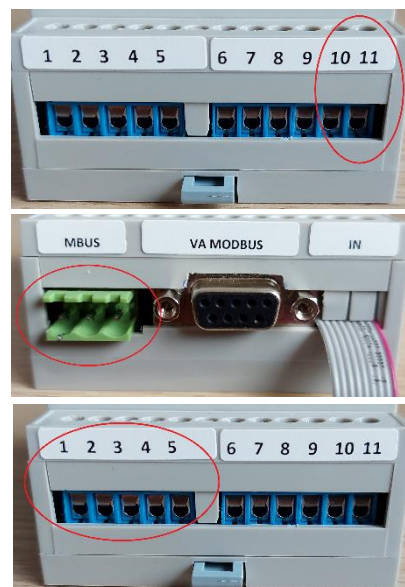
- 12 V** – indikuje stav 12V napájení z hlavního DIN modulu
- 5 V** – indikuje stav 5V napájení z hlavního DIN modulu
- READY–svítí** – indikuje stav správnosti zapojení
- READY–bliká** – přetížení analogového výstupu (zkrat) – restartujte modul



7. Možnosti zapojení pro řízení rychlosti chytrého čerpadla nebo frekv. měniče

Modul DIN PUMPS disponuje 3 základními možnostmi připojení:

- 1. Řízení analogovým výstupem 0-10 V**
 - Pro zařízení s analogovým vstupem
- 2. Řízení přes RS485 (M-BUS)**
 - Pro zařízení řízené vlastním protokolem
Fr. měnič (iSaver)
- 3. Řízení přes výstupní relé (digitální výstup)**
 - Pro zařízení motorů se čtyřmi vstupy (3 rychlosti)



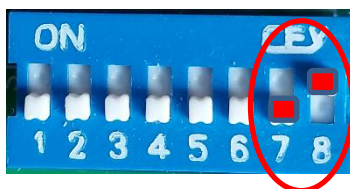
Ke správné funkci zapojení je potřeba mít **správně nastavené příslušné přepínače DIP** uvnitř modulu DIN PUMPS. **POZOR** – po každé změně polohy DIP je nutné **restartovat** systém VARIO.

Nastavení přepínačů DIP 7+8 pro správnou funkci jednotlivých typů zapojení:

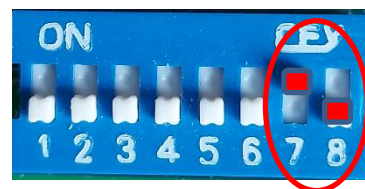
1. řízení analogovým výstupem



2. řízení přes RS485



3. řízení přes výstupní relé



Přepínače DIN 1-6 musí být také správně nastaveny pro správné fungování ovládaných zařízení (konfigurace typu řízení + připojených zařízení: filtrace, atrakce, světla).

8. Externí spínače – použitelné typy a možnosti zapojení

Pumps modul umožňuje připojení pulzních tlačítek pro ZAP/VYP ovládání až dvou bazénových technologií nebo řízení rychlosti jedné technologie (režim + -). Podporuje jak piezo tlačítka včetně RGB podsvícení, tak i jakékoliv jiné pulzní spínače s podsvícením nebo bez.

Možnosti zapojení externích tlačítek a využití funkce podsvícení se liší podle způsobu řízení rychlosti připojeného čerpadla:

- **Analogový výstup 0-10 V** – piezo nebo jiná pulzní tlačítka s RGB podsvícením
- **RS485 výstup (pouze iSaver+)** – piezo nebo jiná pulzní tlačítka s RGB podsvícením
- **Digitální výstup (relé)** – piezo tlačítka nebo jakékoliv jiné pulzní tlačítko **bez podsvícení**

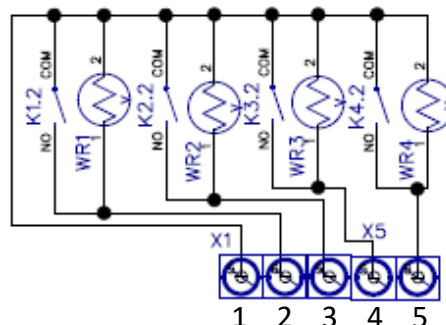
Tlačítka je možné používat v režimu **dvojklik / jednoklik**. Změnu režimu spínání provedete pomocí přepínače **DIP 5**. U tlačítek s RGB podsvícením doporučujeme používat dvojklik.

9. Řízení rychlosti technologií – příklady zapojení

Schématu uvedená níže zobrazují pouze propojení modulu DIN PUMPS a řízeného zařízení. Schémata nezahrnují připojení silové části zařízení. Silovou elektřinu smí vždy připojit pouze osoba s příslušným oprávněním!

Popis svorek na spodní straně modulu DIN PUMPS:

- | | |
|---|-----------------------------|
| 1 | společný kontakt |
| 2 | reléový výstup (uvolnění) |
| 3 | reléový výstup (rychlost 1) |
| 4 | reléový výstup (rychlost 2) |
| 5 | reléový výstup (rychlost 3) |



- | | |
|-----|---------------------------------------|
| 6+7 | svorky tlačítko 1 (beznapěťový vstup) |
| 8+9 | svorky tlačítko 2 (beznapěťový vstup) |
| 10 | analogový výstup 0-10 V |
| 11 | analog GND (uzemnění) |



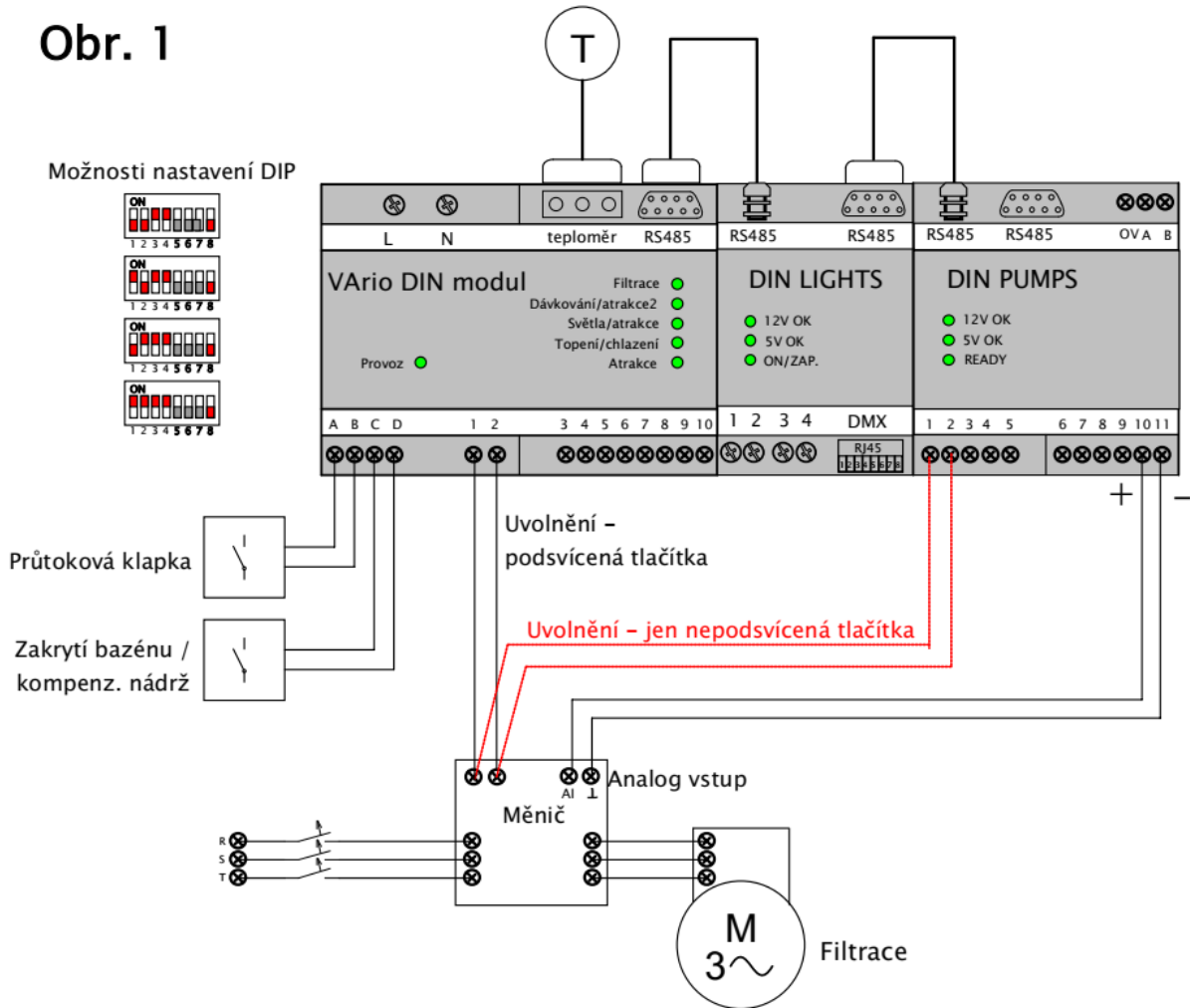
DŮLEŽITÉ:

- Jednotlivá zapojení pro **ovládání rychlosti čerpadel a připojení externích spínačů** včetně nastavení přepínačů DIP jsou uvedena níže (**Obr. 1 – 8**).
- Připojení automatických ventilů **AQUASTAR, OMNITRONIC** a **BESGO** jsou na **Obr. 9–11**.
- Zapojení s **odpojováním napájení frekvenčního měniče** (úspora energie) je na **Obr. 12**.
- Pokud **nevyužíváte barevné podsvícení tlačítek**, doporučujeme vždy využívat uvolnění (enable) z modulu DIN PUMPS (svorky 1,2 – **viz Obr. 13**).
- **Připojení stíněných kabelů** pro komunikaci přes analogový výstup 0-10 V nebo přes digitální výstupy (relé) naleznete v **Obr. 14 + 15**.

Řízení rychlosti filtrace analog. výstupem 0-10 V + 2 externí tlačítka pro atrakce/světla

(umožňuje ON/OFF spínání atrakcí nebo světel podsvícenými i nepodsvícenými tlačítky)

Obr. 1



Při řízení rychlosti filtračního čerpadla přes analogový výstup 0-10 V není možné použít externí tlačítka k nastavení rychlosti filtrace. Tlačítka zůstávají volná pro ON/OFF spínání atrakcí nebo světel, bez možnosti podsvícení tlačítek.

Při řízení rychlosti filtrace přes analogový výstup vyberte jednu z variant níže:

Nastavení DIP DIN PUMPS	Funkce tlačítka / Podsvícení	Ovládané zařízení	Zapojení tlačítek: Schéma č.
	ON/OFF Podsv. / nepodsv.	Atrakce 1 Atrakce 2	Podsvícená – Obr. 4 Nepodsvícená – Obr. 7
	ON/OFF Podsv. / nepodsv.	Světla Atrakce 1	Podsvícená – Obr. 5 Nepodsvícená – Obr. 7
	ON/OFF Podsv. / nepodsv.	Světla Atrakce 2	Podsvícená – Obr. 5 Nepodsvícená – Obr. 7
	NELZE	Automatická prací hlava (bez možnosti tlačítek)	OMNITRONIC: Obr. 11 AQUASTAR: Obr. 12

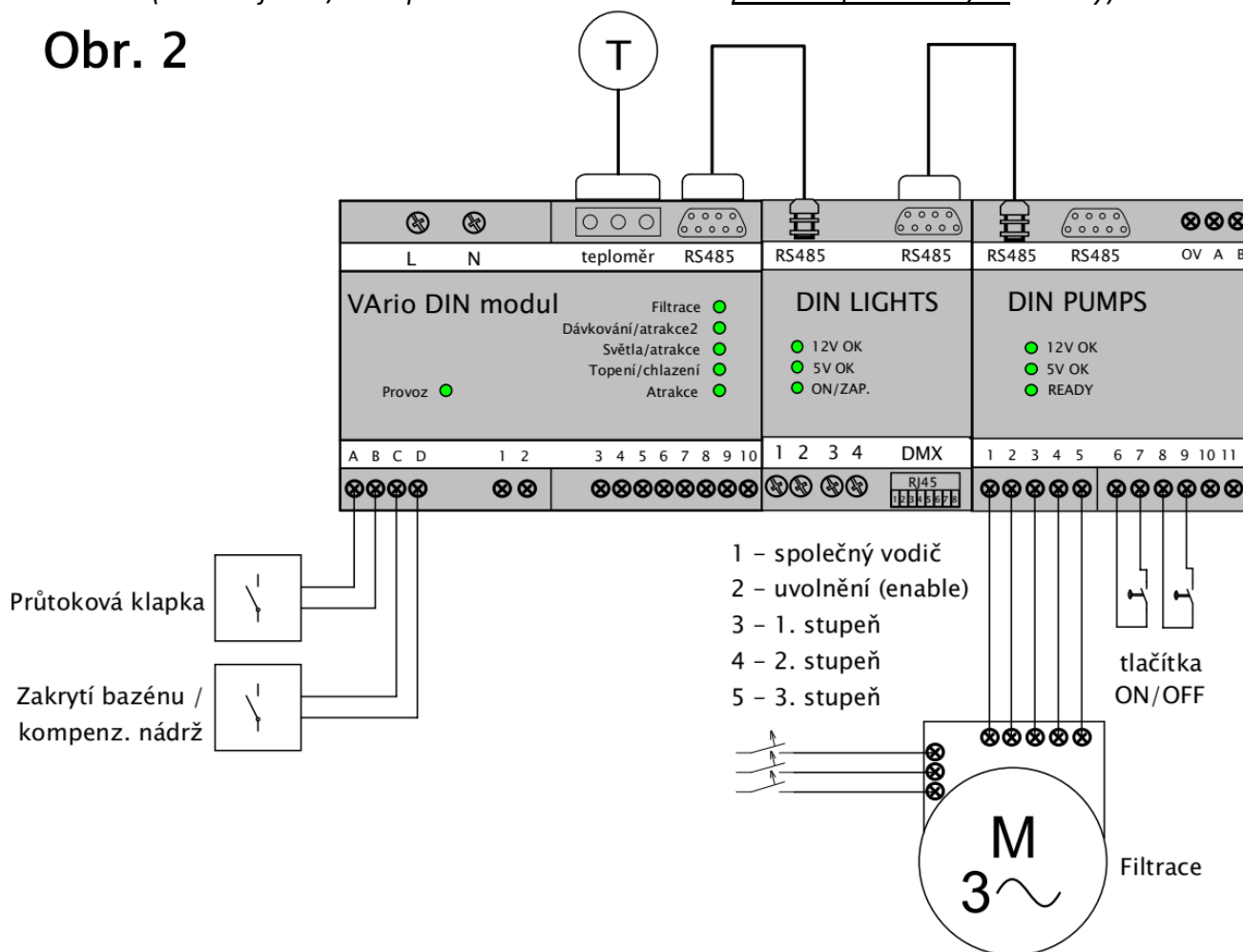
Poznámka:

Při opakovaném zapnutí a vypnutí světel tlačítkem dojde k 18vteřinové prodlevě při zapnutí. Jedná se o ochranu světelného zdroje.

Řízení rychlosti filtrace přes digitální výstup/relé + 2 externí tlačítka pro atrakce/světla

(umožňuje ON/OFF spínání atrakcí nebo světel pouze nepodsvícenými tlačítky)

Obr. 2



Při řízení rychlosti filtračního čerpadla přes digitální výstupy / relé není možné použít externí tlačítka k nastavení rychlosti filtrace. Vstupy pro tlačítka zůstávají volné pro ON/OFF spínání atrakcí nebo světel, ale pouze bez možnosti připojení podsvícení.

Při řízení rychlosti filtrace přes reléové výstupy vyberte jednu z variant níže:

Nastavení DIP DIN PUMPS	Funkce tlačítka / podsvícení	Ovládané zařízení	Zapojení tlačítek: Schéma č.
	ON/OFF Jen nepodsvícená	Atrakce 1 Atrakce 2	Obr. 2
	ON/OFF Jen nepodsvícená	Světla Atrakce 1	Obr. 2
	ON/OFF Jen nepodsvícená	Světla Atrakce 2	Obr. 2

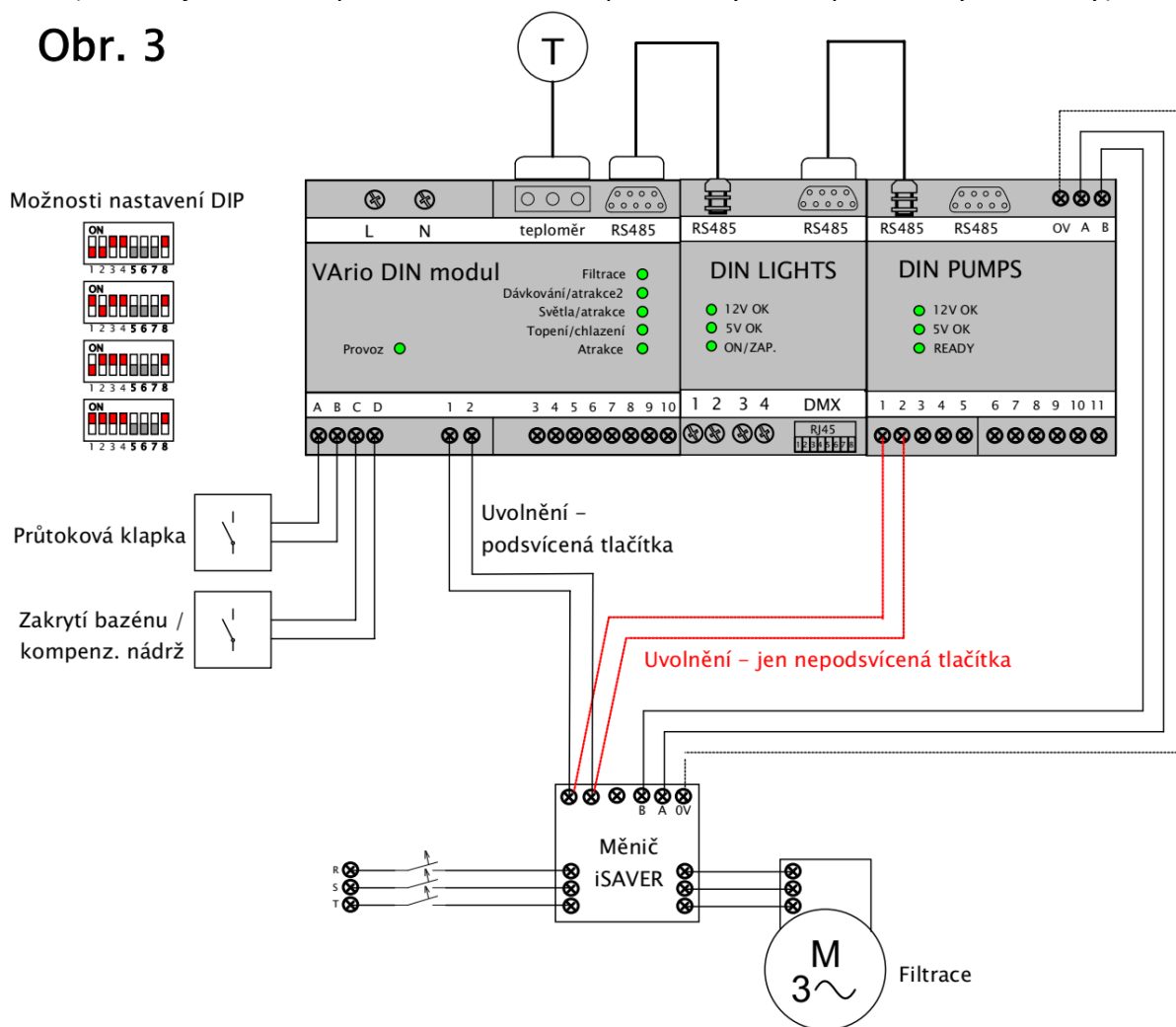
Poznámka:

Při opakovaném zapnutí a vypnutí světel tlačítkem dojde k **18vteřinové prodlevě při zapnutí**. Jedná se o ochranu světelného zdroje.

Řízení rychlosti filtrace přes rozhraní RS485 + 2 externí tlačítka pro atrakce/světla

(umožňuje ON/OFF spínání atrakcí/světel podsvícenými i nepodsvícenými tlačítky)

Obr. 3



Při řízení rychlosti filtračního čerpadla přes rozhraní RS485 není možné použít externí tlačítka k nastavení rychlosti filtrace. Tlačítka zůstávají volná pro ON/OFF spínání atrakcí nebo světel.

Při řízení rychlosti filtrace přes reléové výstupy vyberte jednu z variant níže:

Nastavení DIP DIN PUMPS	Funkce tlačítka / podsvícení	Ovládané zařízení	Zapojení tlačítek: Schéma č.
	ON/OFF Podsv./nepodsv.	Atrakce 1 Atrakce 2	Podsvícená – Obr. 4 Nepodsvícená – Obr. 2
	ON/OFF Podsv./nepodsv.	Světla Atrakce 1	Podsvícená – Obr. 5 Nepodsvícená – Obr. 2
	ON/OFF Podsv./nepodsv.	Světla Atrakce 2	Podsvícená – Obr. 5 Nepodsvícená – Obr. 2
	NELZE	Automatická prací hlava (bez možnosti tlačítek)	OMNITRONIC: Obr. 11 AQUASTAR: Obr. 12

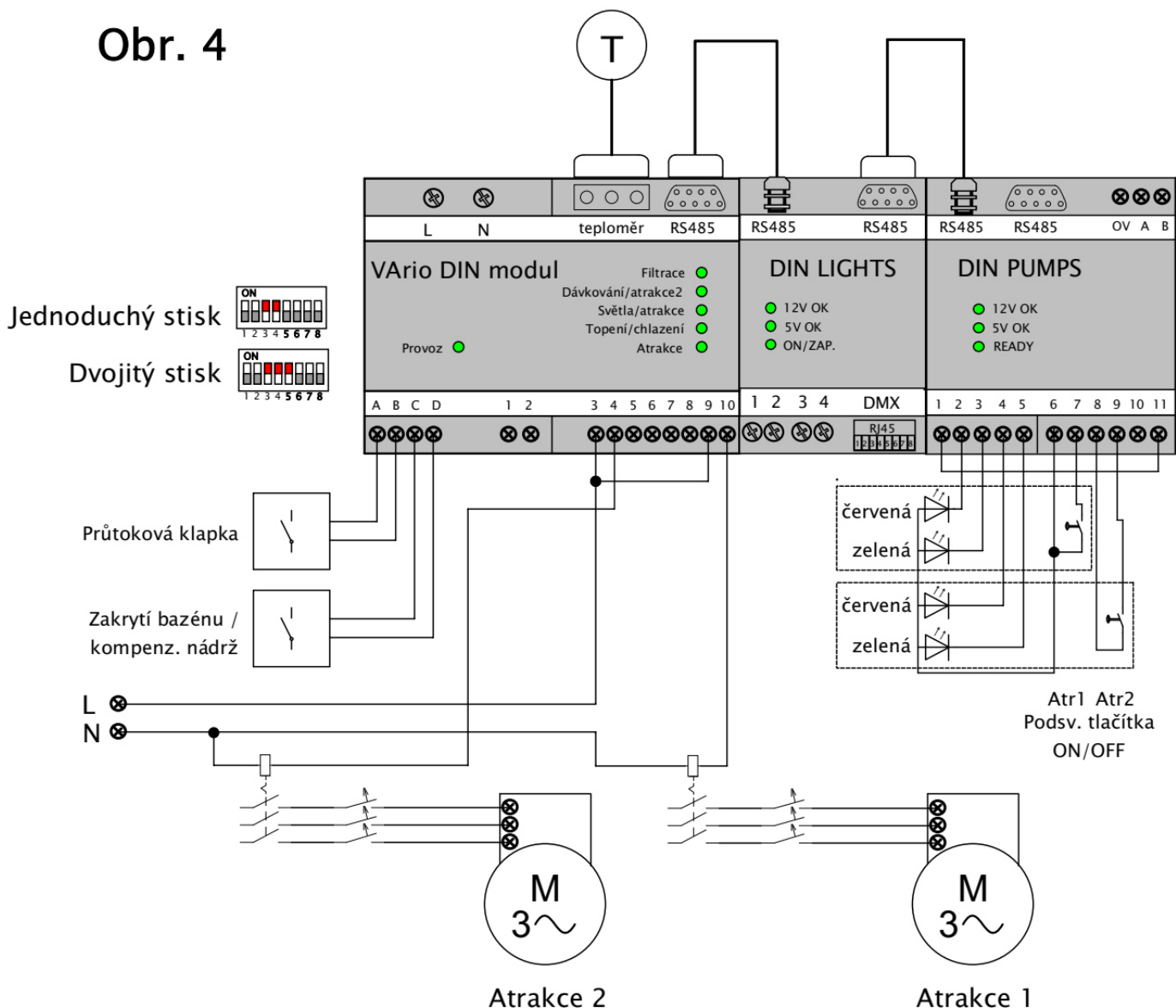
Poznámka:

Při opakovaném zapnutí a vypnutí světel tlačítkem dojde k 18vteřinové prodlevě při zapnutí. Jedná se o ochranu světelného zdroje.

ON/OFF spínání čerpadel atrakce 1 a atrakce 2 (s řízením rychlosti filtrace)

(Umožňuje ON/OFF spínání atrakcí/světel podsvícenými i nepodsvícenými tlačítky. Podsvícená tlačítka je možné použít pouze při řízení rychlosti filtrace přes analog 0-10 V nebo přes RS485.)

Obr. 4



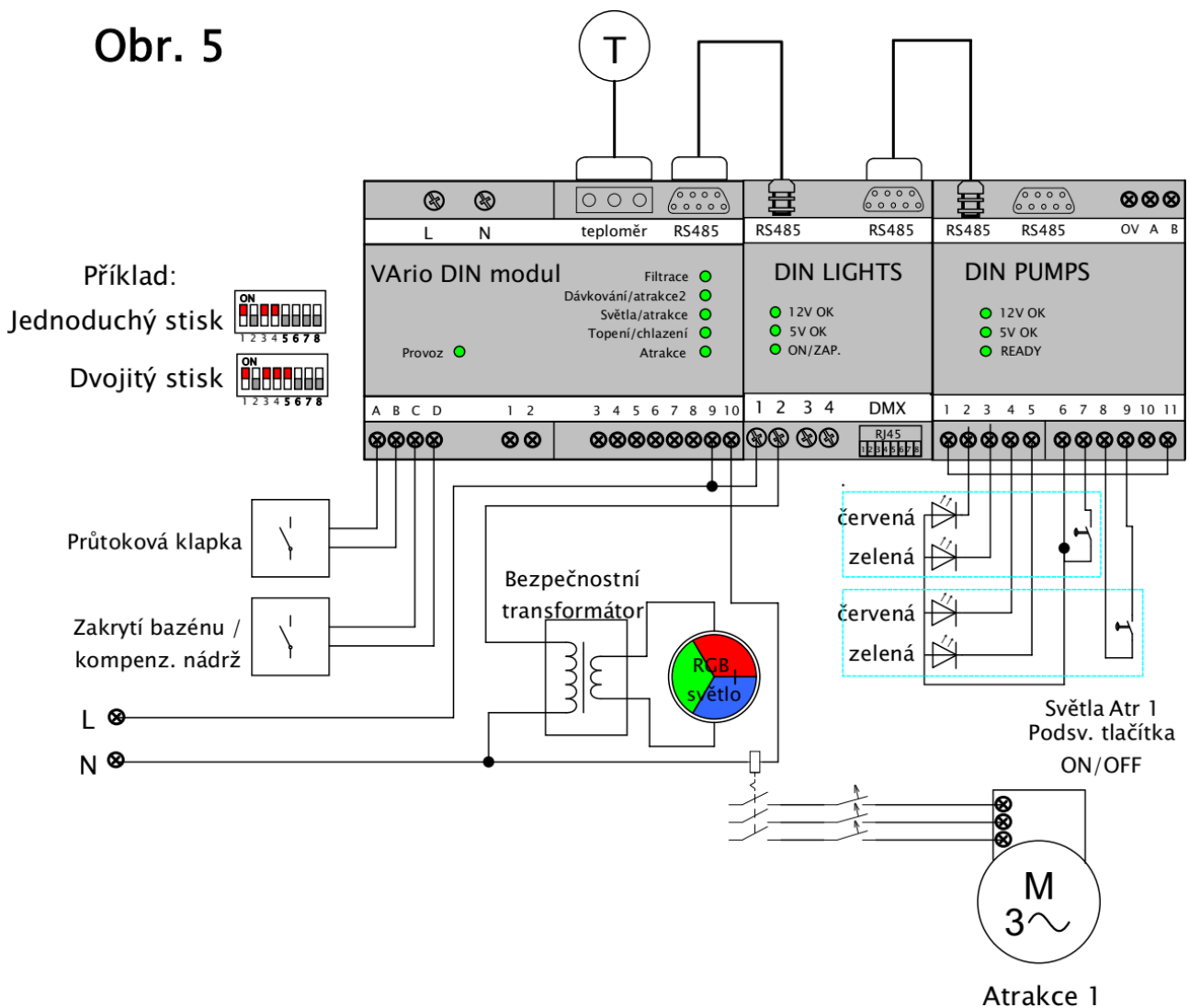
Podle zvoleného způsobu řízení rychlosti filtračního čerpadla lze ke spínání atrakcí nebo světel využít buď podsvícená/RGB tlačítka, nebo pouze nepodsvícená tlačítka:

- Pro řízení rychlosti filtrace přes **analogový výstup** (svorky 10,11 modulu DIN PUMPS – viz obr. 4) je možné ke spínání využít **podsvícená pulzní nebo RGB piezo tlačítka**.
- Pro řízení rychlosti filtrace přes **rozhraní RS485** (výstup M-BUS modulu DIN PUMPS) je možné ke spínání využít **podsvícená pulzní nebo RGB piezo tlačítka**.
- Pro řízení rychlosti filtrace přes **digitální výstup (relé)** modulu DIN PUMPS je možné ke spínání využít **pouze nepodsvícená pulzní nebo piezo tlačítka** (viz Obr. 7)

ON/OFF spínání světel a čerpadla atrakce 1 / atrakce 2 (s řízením rychlosti filtrace)

(Umožňuje ON/OFF spínání atrakcí/světel podsvícenými i nepodsvícenými tlačítky. Podsvícená tlačítka je možné použít pouze při řízení rychlosti filtrace přes analog 0-10 V nebo přes RS485.)

Obr. 5



Nastavení DIP DIN PUMPS	Stisk tlačítka	Ovládané zařízení	Svorky
	Jednoduchý stisk	Světla	DIN LIGHTS 1,2
	Dvojitý stisk	Atrakce 1	(bez DIN LIGHTS: DIN 5,6) DIN 9,10 (viz příklad)
	Jednoduchý stisk	Světla	DIN LIGHTS 1,2
	Dvojitý stisk	Atrakce 2	(bez DIN LIGHTS: DIN 5,6) DIN 3,4

Poznámka:

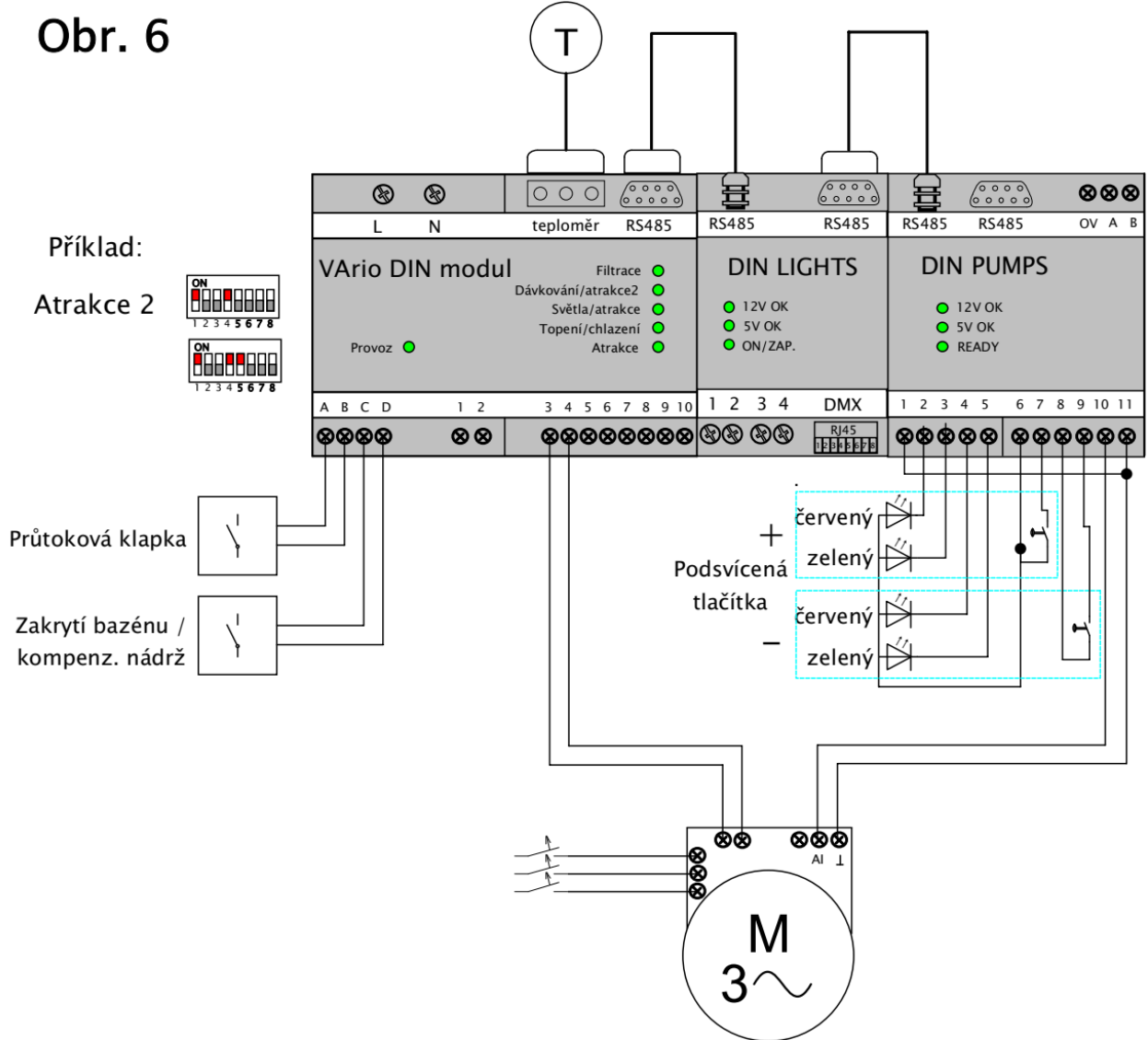
Při řízení rychlosti filtrace přes digitální výstupy (relé) modulu DIN PUMPS je možné použít pouze pulzní tlačítka **nepodsvícená**.

*Při opakovaném zapnutí a vypnutí světel tlačítkem dojde k **18vteřinové prodlevě při zapnutí**. Jedná se o ochranu světelného zdroje.*

Řízení rychlosti čerpadla atrakce analog. výstupem 0-10 V + ovládání rychlosti tlačítka

(umožňuje ovládání rychlosti atrakce podsvícenými i nepodsvícenými tlačítky)

Obr. 6

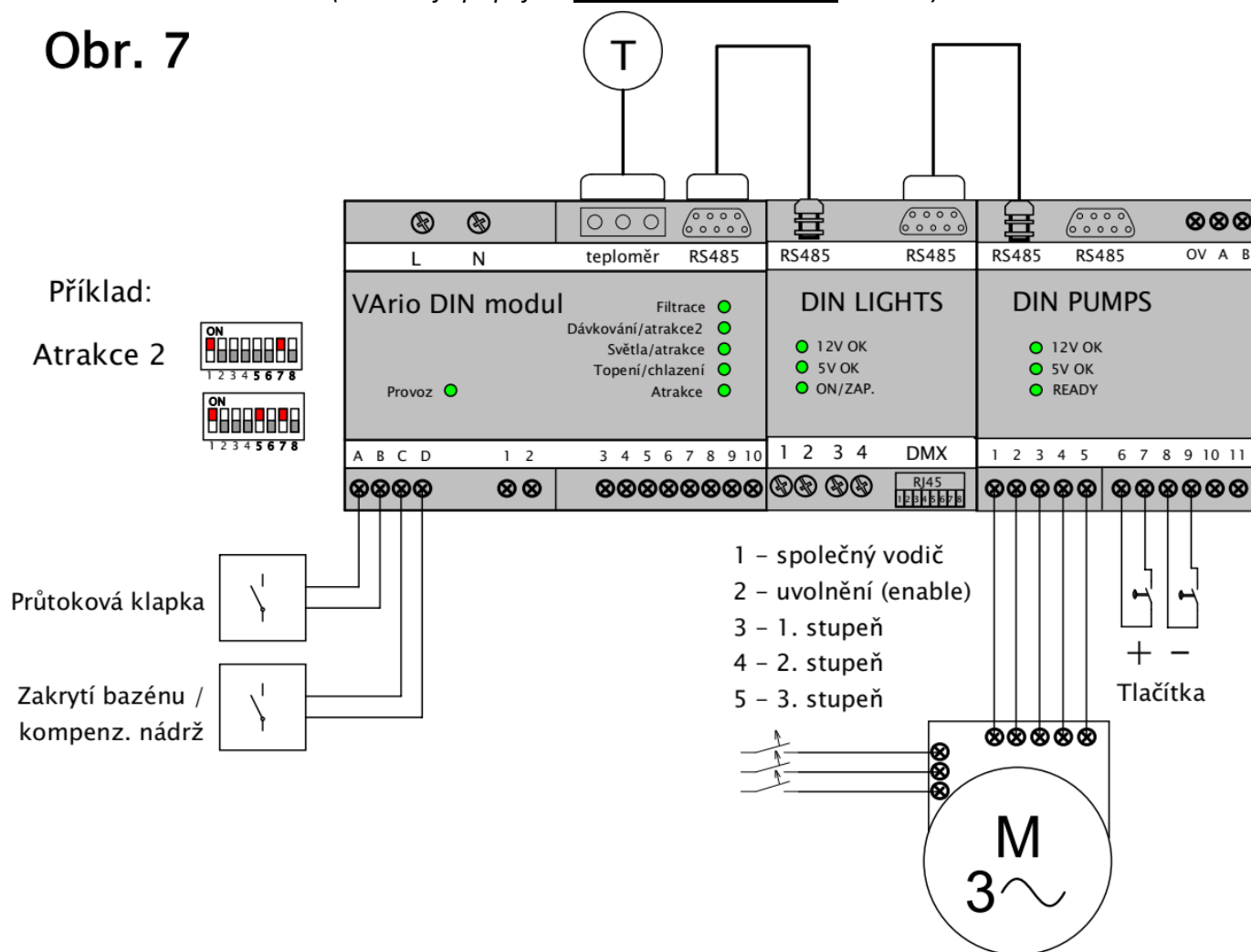


Nastavení DIP DIN PUMPS	Stisk tlačítka	Ovládané zařízení	Svorky
 	Jednoduchý stisk	Atrakce 1	DIN 9,10
 	Dvojitý stisk		
 	Jednoduchý stisk	Atrakce 2	DIN 3,4 viz příklad
 	Dvojitý stisk		
 	Jednoduchý stisk	Atrakce 3	DIN 5,6
 	Dvojitý stisk		(pouze s DIN LIGHTS)
 	Jednoduchý stisk	Atrakce 4	DIN LIGHTS 3,4
 	Dvojitý stisk		

Řízení rychlosti čerpadla atrakce reléovým výstupem + ovládání rychlosti tlačítka

(umožňuje připojení pouze nepodsvícených tlačítek)

Obr. 7

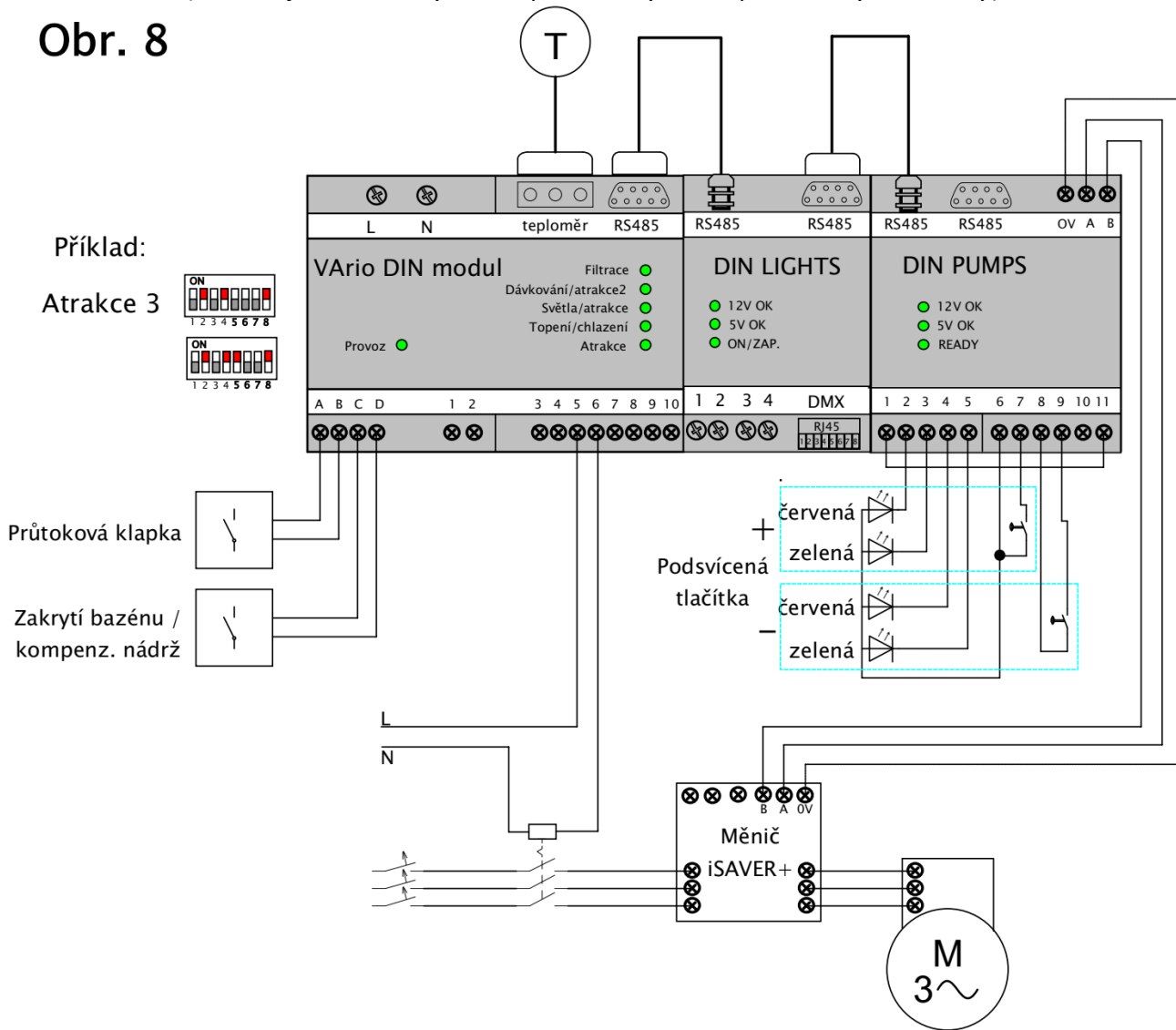


Nastavení DIP DIN PUMPS	Stisk tlačítka	Ovládané zařízení
 	Jednoduchý stisk Dvojitý stisk	Atrakce 1
 	Jednoduchý stisk Dvojitý stisk	Atrakce 2 viz příklad
 	Jednoduchý stisk Dvojitý stisk	Atrakce 3 (pouze s DIN LIGHTS)
 	Jednoduchý stisk Dvojitý stisk	Atrakce 4 (pouze s DIN LIGHTS)

Řízení rychlosti čerpadla atrakce přes rozhraní RS485 + ovládání rychlosti tlačítka

(umožňuje ovládání rychlosti podsvícenými i nepodsvícenými tlačítky)

Obr. 8



Nastavení DIP DIN PUMPS	Stisk tlačítka	Ovládané zařízení	Svorky
 	Jednoduchý stisk Dvojité stisk	Atrakce 1	DIN 9,10
 	Jednoduchý stisk Dvojité stisk	Atrakce 2	DIN 3,4
 	Jednoduchý stisk Dvojité stisk	Atrakce 3 (pouze s DIN LIGHTS)	DIN 5,6 viz příklad
 	Jednoduchý stisk Dvojité stisk	Atrakce 4 (pouze s DIN LIGHTS)	DIN LIGHTS 3,4

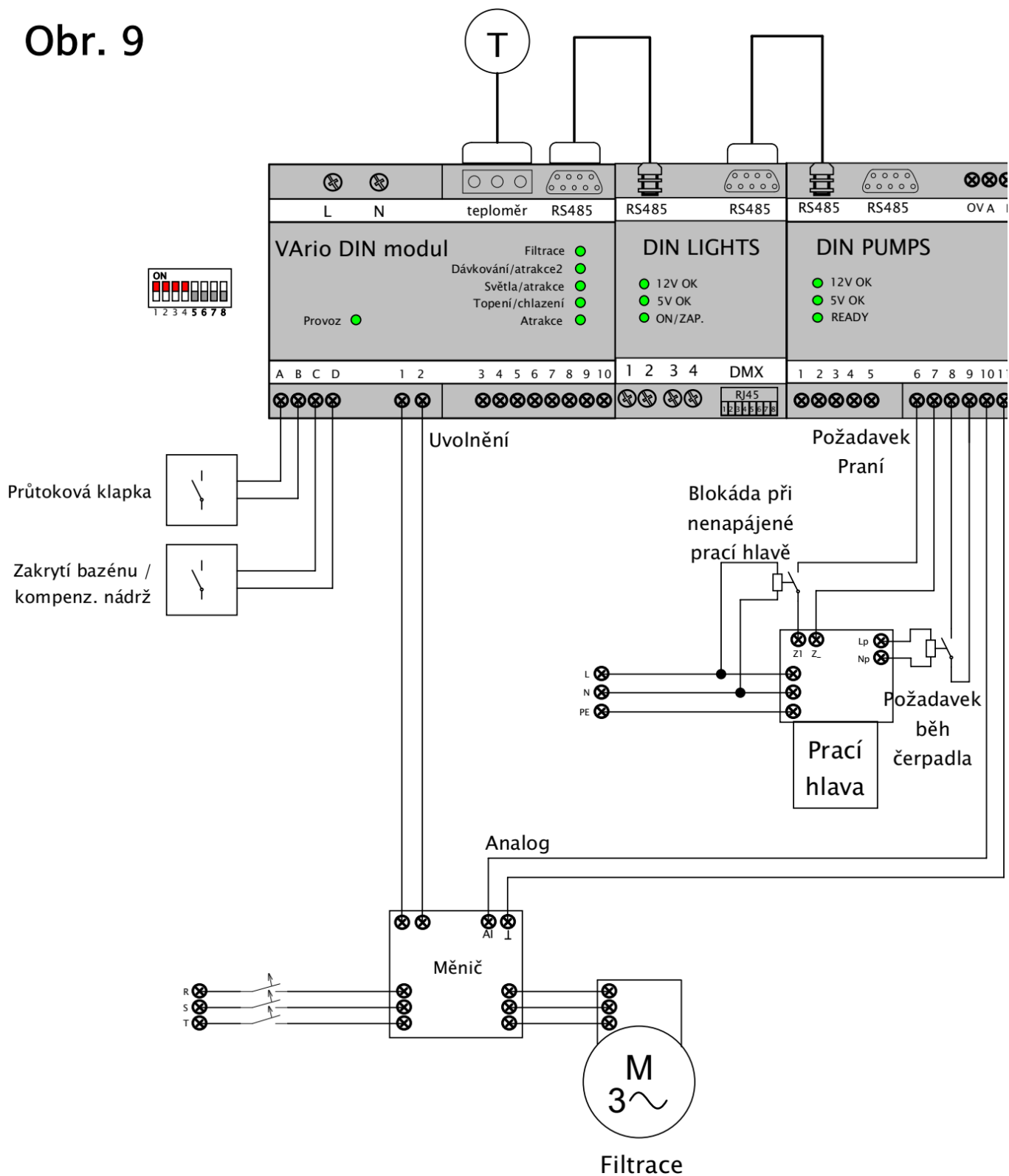
Řízení rychlosti filtrace s automatickou prací hlavou OMNITRONIC

(neumožňuje připojení žádných tlačítek)

U automatického ventilu Omnitronic je nutné správně nastavit parametry na prací hlavě (viz návod Omnitronic):

- Provozní režim = Interval automatika
- Nastavení relé z1-z2 = FIL

Obr. 9

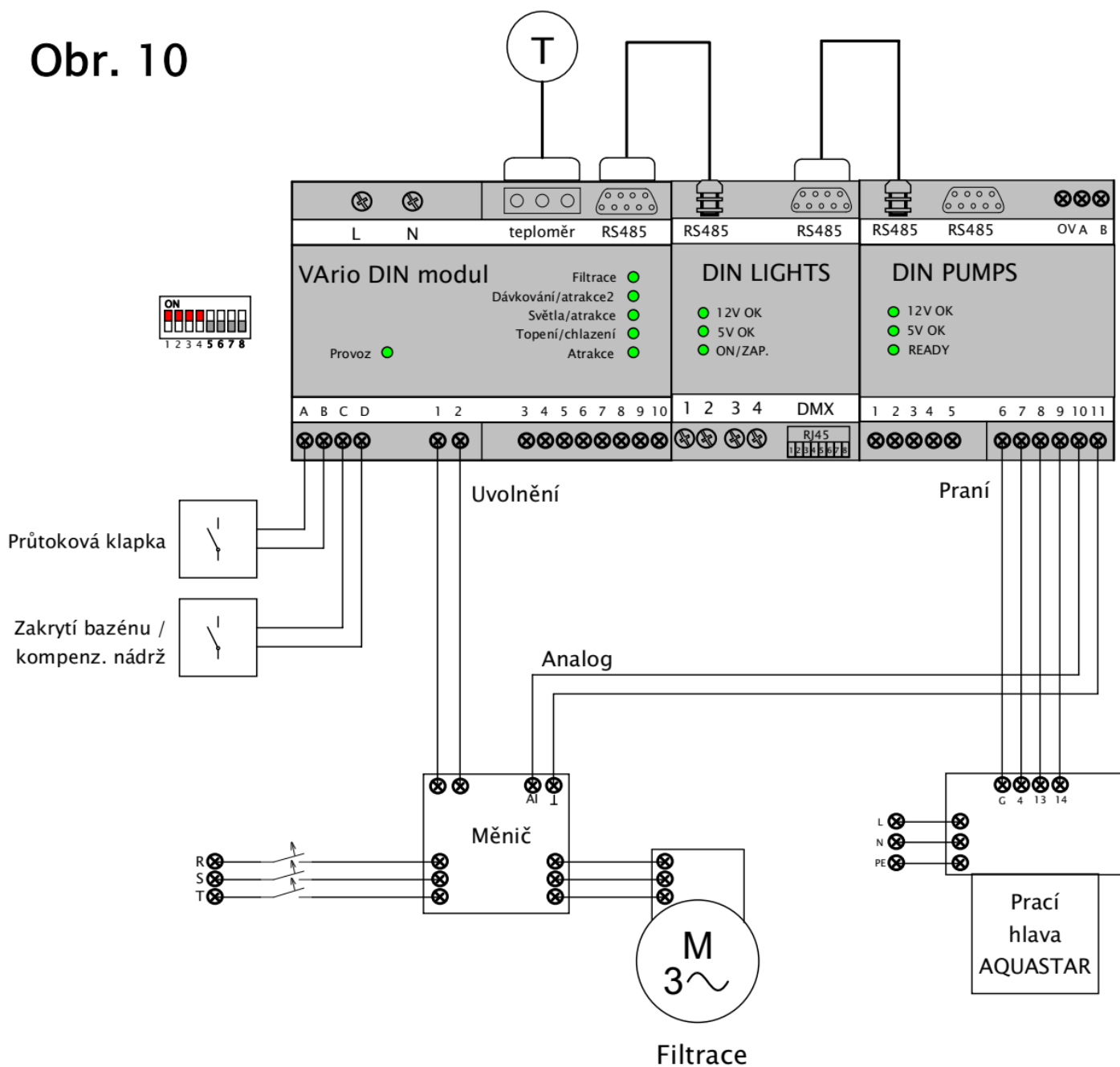


Uvolnění frekvenčního měniče (Enable) je možné použít i na svorkách 1+2 modulu DIN PUMPS.

Řízení rychlosti filtrace s automatickou prací hlavou AQUASTAR

(neumožňuje připojení žádných tlačítek)

Obr. 10



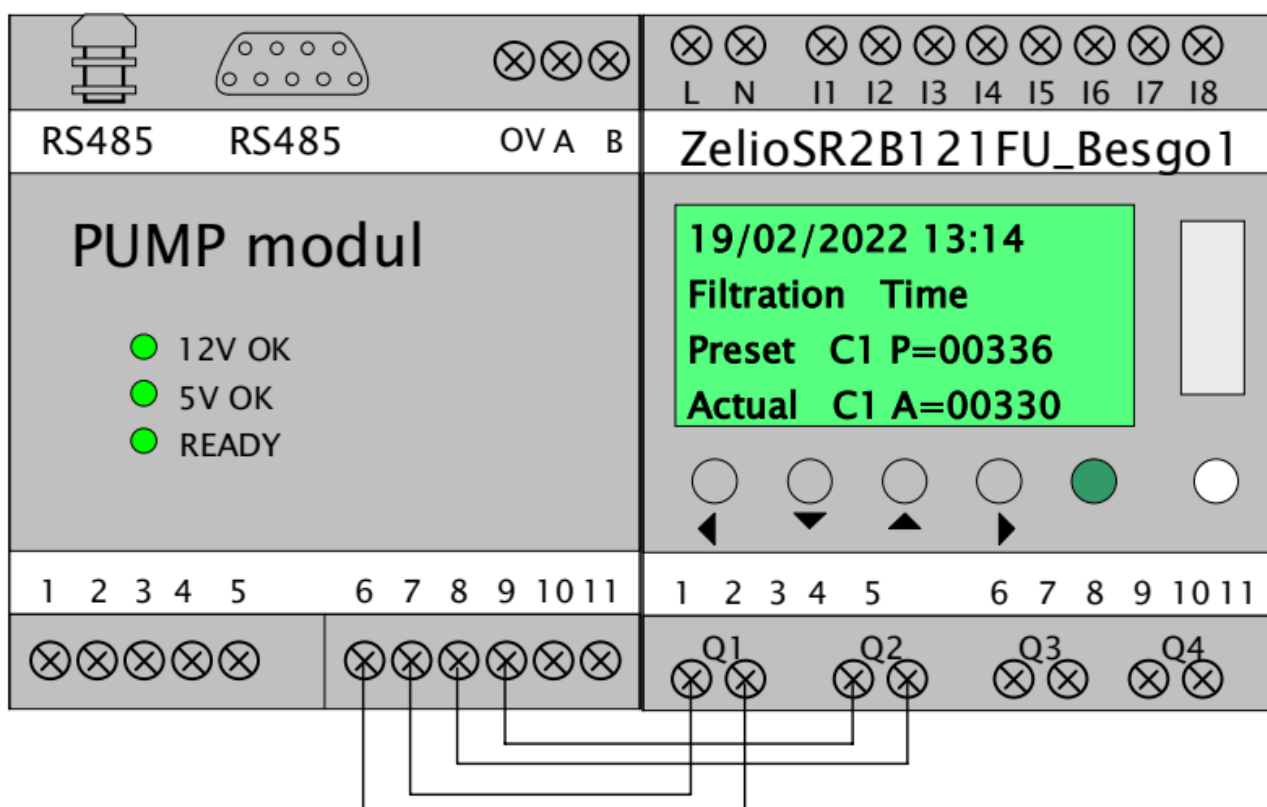
Uvolnění frekvenčního měniče (Enable) je možné použít i na svorkách 1+2 modulu DIN PUMPS.

Připojení modulu DIN ZELIO pro ovládání BESGO ventilů

(neumožňuje připojení žádných tlačítek)

DIN ZELIO připojíte k modulu DIN PUMPS dle schématu níže. Možnost řízení rychlosti filtrace nebo atrakce zůstává zachována – stejně jako v případě, kdy je instalována prací hlava QMNITRTONIC nebo AQUASTAR (viz Obr. 9 + 10).

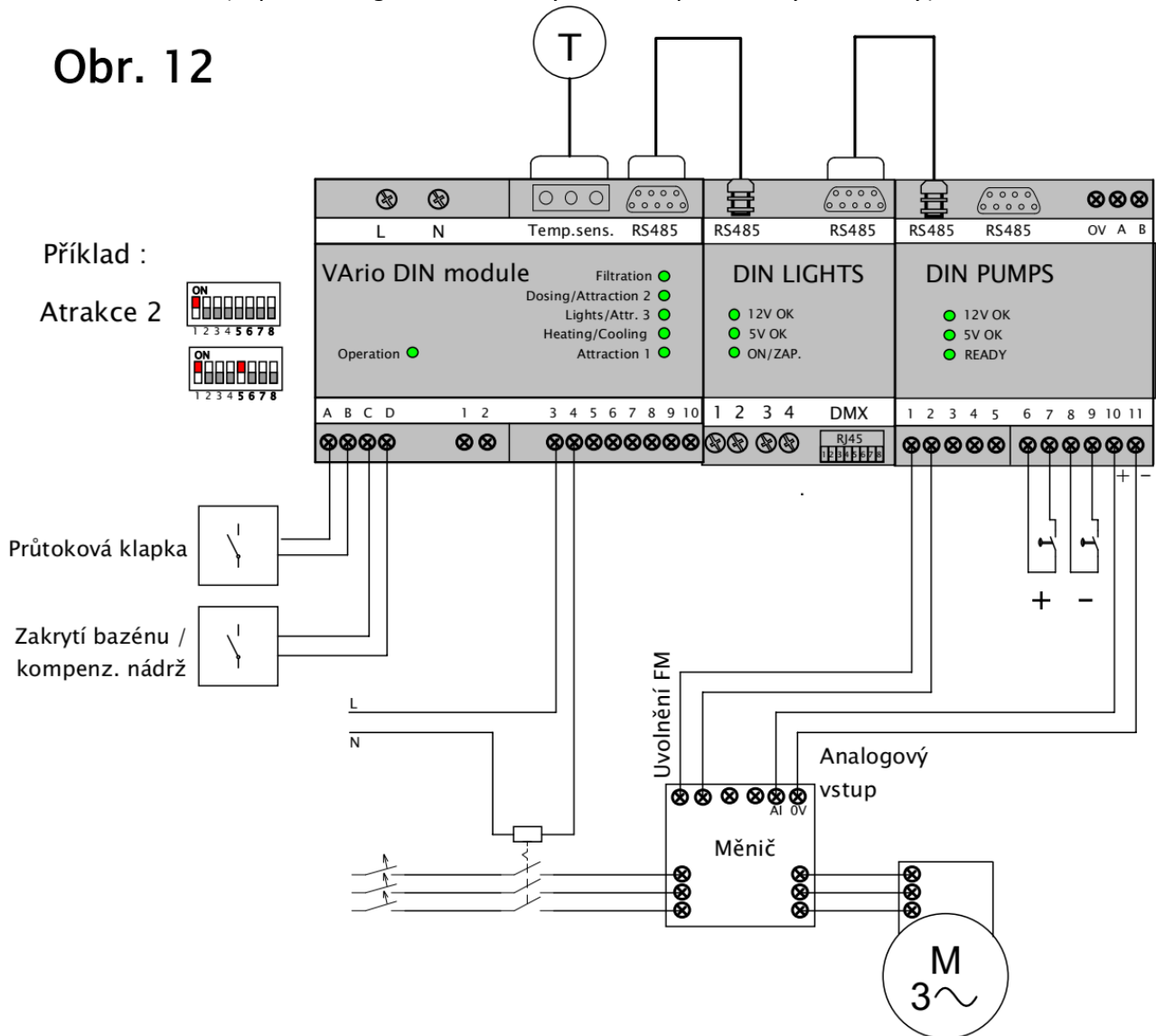
Obr. 11



Řízení rychlosti motoru analogovým výstupem s odpojováním napájení frekv. měniče

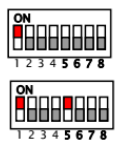
(úspora energie + ovládání rychlosti nepodsvícenými tlačítky)

Obr. 12



Příklad :

Atrakce 2



Průtoková klapka

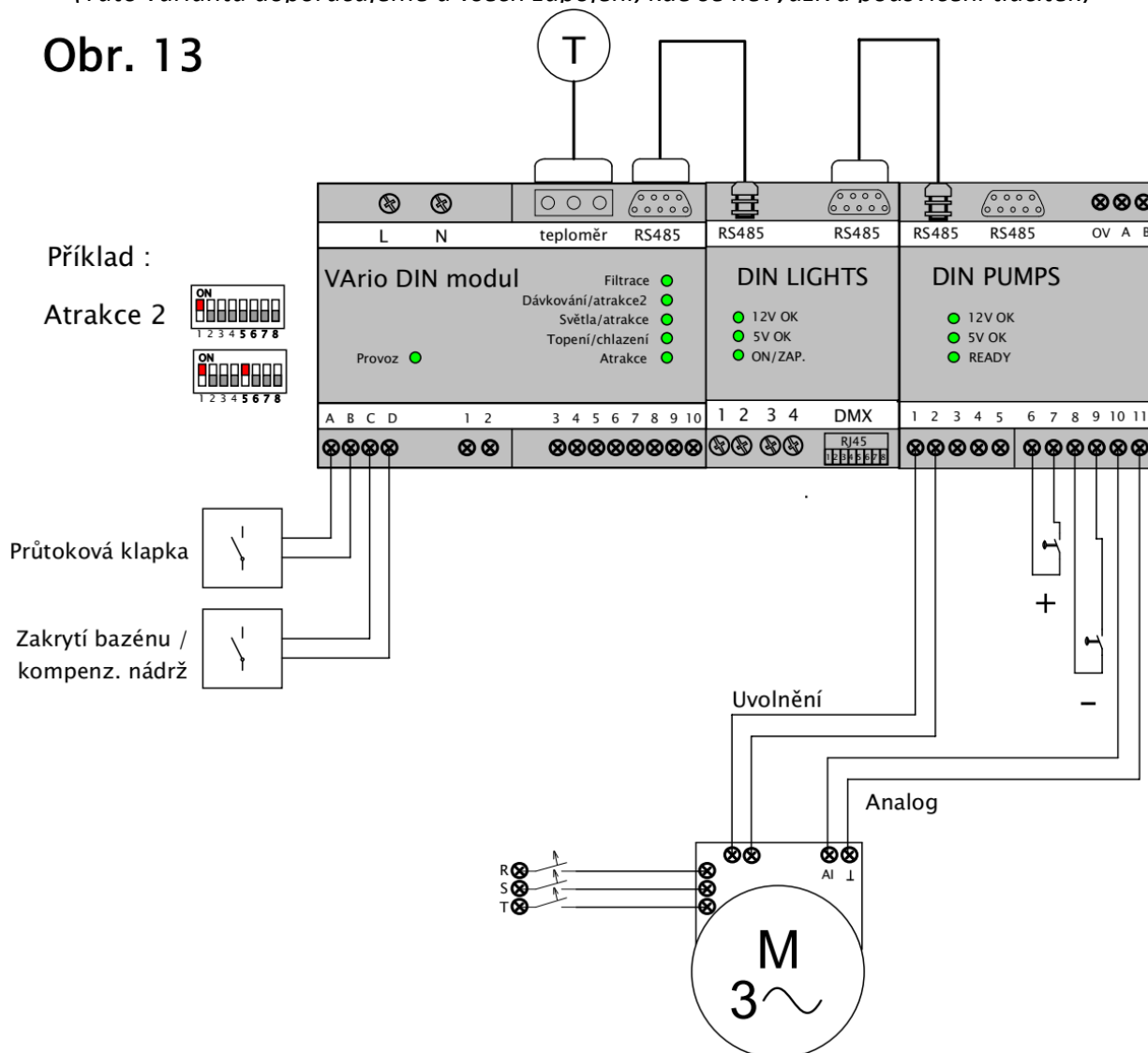
Zakrytí bazénu / kompenz. nádrž

Nastavení DIP DIN PUMPS	Stisk tlačítka	Ovládané zařízení	Svorky
 	Jednoduchý stisk Dvojitý stisk	Atrakce 1	DIN 9,10
 	Jednoduchý stisk Dvojitý stisk	Atrakce 2	DIN 3,4 viz příklad
 	Jednoduchý stisk Dvojitý stisk	Atrakce 3 (pouze s DIN LIGHTS)	DIN 5,6
 	Jednoduchý stisk Dvojitý stisk	Atrakce 4 (pouze s DIN LIGHTS)	DIN LIGHTS 3,4

Řízení rychlosti čerpadla atrakce analogovým výstupem 0-10 V bez přenosu uvolnění (enable) na DIN modul

(Tuto variantu doporučujeme u všech zapojení, kde se nevyžívá podsvícení tlačítek)

Obr. 13



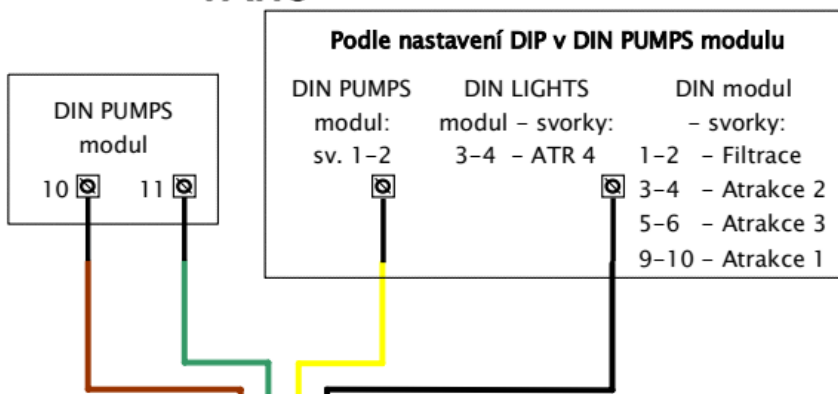
Nastavení DIP DIN PUMPS	Stisk tlačítka	Ovládané zařízení	Svorky
 	Jednoduchý stisk Dvojitý stisk	Atrakce 1	DIN PUMPS 1,2
 	Jednoduchý stisk Dvojitý stisk	Atrakce 2	DIN PUMPS 1,2 viz příklad
 	Jednoduchý stisk Dvojitý stisk	Atrakce 3 (pouze s DIN LIGHTS)	DIN PUMPS 1,2
 	Jednoduchý stisk Dvojitý stisk	Atrakce 4 (pouze s DIN LIGHTS)	DIN PUMPS 1,2

Zapojení stíněného datového kabelu na řízení fr. měniče přes analogový výstup 0-10 V

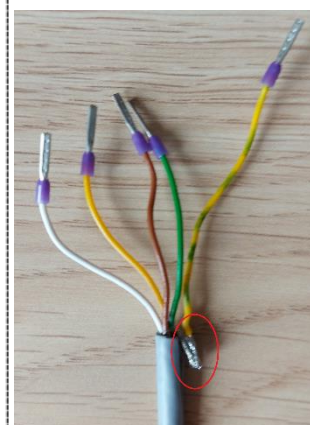
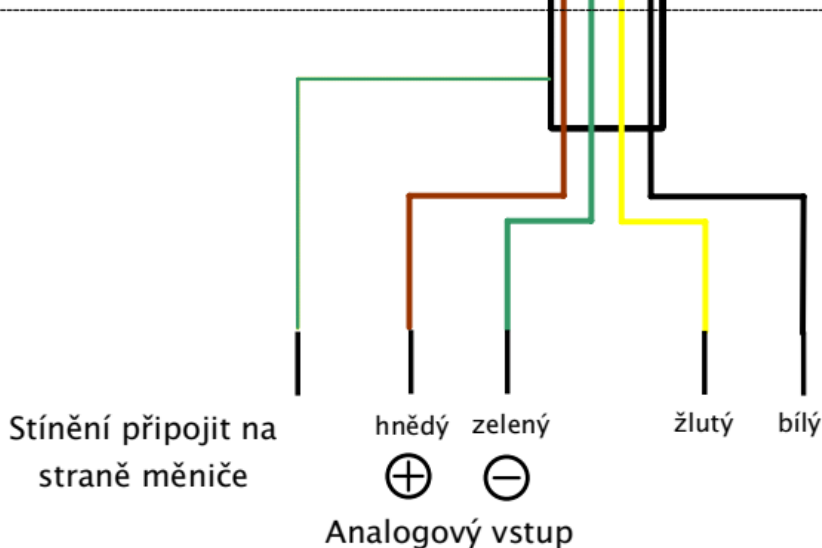
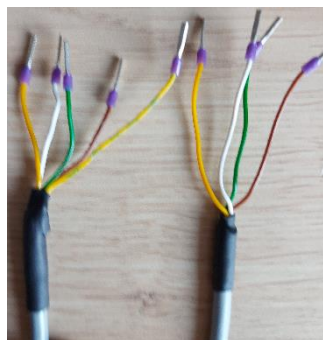
(Kabel: položka číslo 53051120086, prodáváno na metráž)

Obr. 14

Vario



Propojovací stíněný kabel
DIN PUMPS – frekvenční měnič



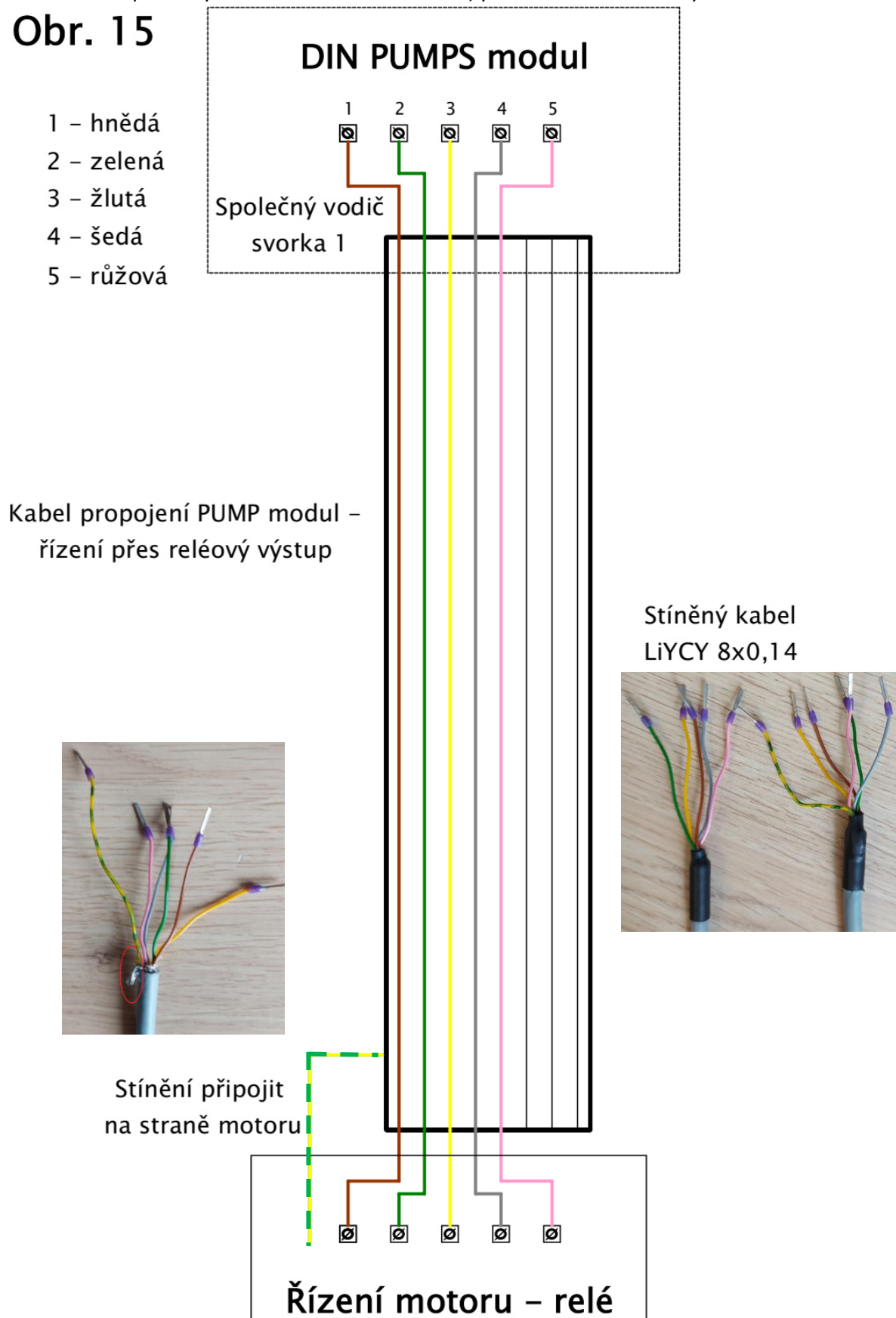
Frekvenční měnič

Uzemnění stínění – na stínící punčošku naletujte zemní vodič kombinace zeleno žluté barvy a pak celé zatavte do smršťovací bužírky.

Zapojení stíněného kabelu pro řízení frekvenčního měniče přes digitální výstupy (relé)

(Kabel: položka číslo 53051120078, prodáváno na metráž)

Obr. 15



Uzemnění stínění – na stínící punčošku naletujte zemní vodič kombinace zeleno žluté barvy a pak celé zatavte do smršťovací bužírky.

PROHLÁŠENÍ O SHODĚ

Společnost VÁGNER POOL s.r.o. tímto prohlašuje, že její výrobky řady VArío splňují veškerá nařízení a normy pro uvedení na trh:

Produktová řada: **VArío – Systém řízení bazénové technologie**

Směrnice: **RED Directive č. 2014/53/EU**

Modul: **DIN Modul**

Splňuje normy: **EN 62368-1: 2014/A11:2017, EN 60730-1: 2016, EN 62479: 2010
EN 301 489-1 V2.1.1, EN 301 489-3 V2.1.1
EN 300 220-1 V3.1.1, EN 300 220-2 V3.2.1**

Modul: **WiFi Modul**

Splňuje normy: **EN 62368-1: 2014/A11:2017, EN 62311: 2008
EN 301 489-1 V2.1.1, EN 301 489-3 V2.1.1, EN 301 489-17 V3.1.1
EN 300 220-1 V3.1.1, EN 300 220-2 V3.2.1, EN 300 328 V2.1.1**

Modul: **RC Modul**

Splňuje normy: **EN 62368-1: 2014/A11:2017, EN 62479: 2010
EN 301 489-1 V2.1.1, EN 301 489-3 V2.1.1
EN 300 220-1 V3.1.1, EN 300 220-2 V3.2.1**

Modul: **Servis Modul**

Splňuje normy: **EN 62368-1: 2014/A11:2017, EN 62479: 2010
EN 301 489-1 V2.1.1, EN 301 489-3 V2.1.1
EN 300 220-1 V3.1.1, EN 300 220-2 V3.2.1**

Posouzení shody bylo provedeno TechnickýmkušobnýmústavomPiešťany (TSÚ), kterým byly na základě zkušební zprávy č. 190500058/1-4 všem výše uvedeným modulům vydány CE certifikáty o shodě.

Prohlášení vydáno dne: **20. 3. 2019**

Razítko a podpis výrobce:

**VAGNER
POOL**
VÁGNER POOL s.r.o., Nad Safinou 348
252 50 Vestec Praha - západ
IČ: 27101062 DIČ: CZ27121062

VÝROBCE:

VÁGNER POOL s.r.o.
Nad Safinou II 348, 252 50 Vestec, Česká republika
www.vagnerpool.com
info@vagnerpool.com
[+420 244 913 177](tel:+420244913177)



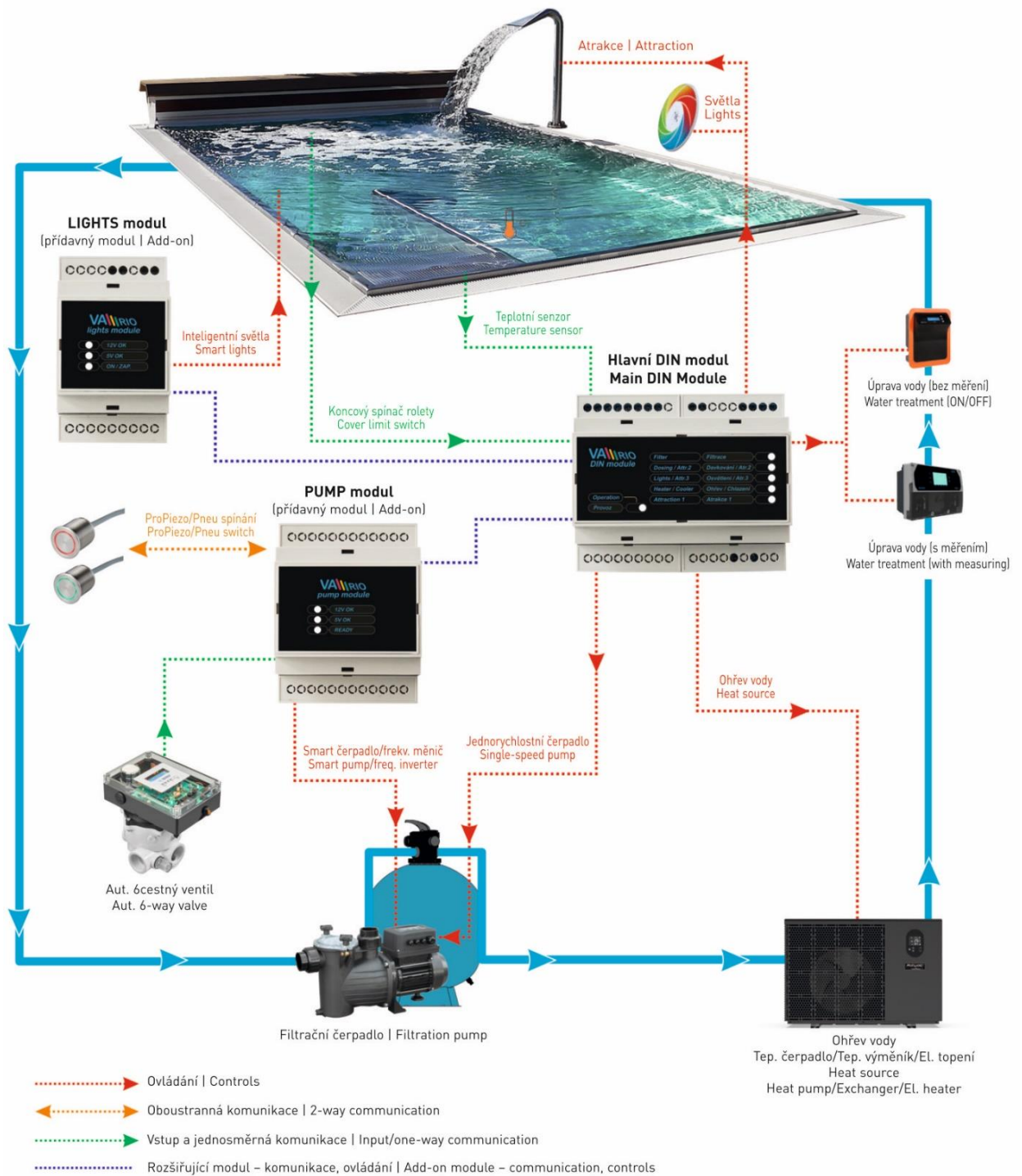
Další informace a podklady ohledně systému VArío najdete na webové adrese www.VAriopools.com

VARIIO

Inteligentní ovládání bazénu Ultimate Pool Control



www.VARIOPOLS.com





Intelligentní ovládání bazénu Ultimate Pool Control



PUMPS MODULE

for use with:



1. Safety instructions

Read this user manual before installation and unit activation. Should you need any explanation or should you have any doubts, do not hesitate to contact Your VArio supplier. The unit shall be always installed by a trained professional. Always disconnect the main power supply before performing repairs or maintenance, or before connecting additional external devices. The system uses radio-frequency communication. It is forbidden to use the device near mines / quarries or any places with possible risk of explosion.

2. General information

The package contains a VArio add-on DIN PUMPS module, for advanced control of smart VS pumps and/or frequency inverters, with 2 inputs for external pulse switches for lights/attractions ON/OFF switching or direct attraction pump RPM control.

The DIN PUMPS Module is compatible only with DIN version 1.3 or higher.

Version DIN 1.3 supports only 1 add-on DIN PUMPS module.

3. DIN PUMPS module functions

- **VS pump speed control (Filtration or Attraction) over:**
 - Analog output 0-10 V
 - Digital output (relays)
- **Control of external frequency converters over:**
 - Analog output 0-10 V
 - Digital output (relays)
 - RS485 (iSaver+ only)
- Pump speed adjustable between **40–100% of pump RPM**
- **Communication with electronic filter valves** OMNITRONIC, AQUASTAR and BESGO (with add-on module DIN ZELIO)
- **Inputs for external switches** for attr./lights ON-OFF switching or direct attraction pump speed control
- **RGB-backlit piezo switches** may be used, with color indication of operation status, e.g., green=on, red=off, yellow=controlled by Scenes)

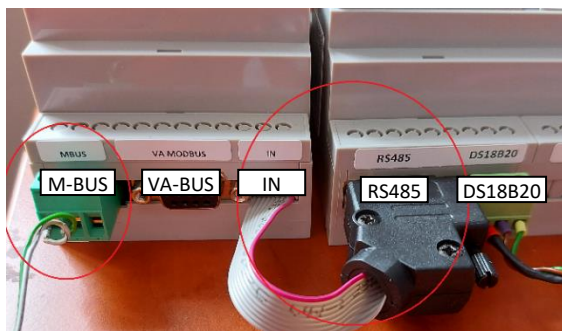
4. Technical information

DIN PUMPS module

Dimensions (W–H–D)	71 x 57,7 x 90,2 mm
Material	ABS nylon
Flammability class	UL94V-066
Power supply	5 / 12 VDC, from the main DIN module
Output relays	4x 2A, 250 V (potential-free contact, protected by 270V AC varistor)

5. Electrical connection

The PUMPS module is connected with an RS485 communication cable directly to the main DIN module (or the DIN LIGHTS module, when installed).

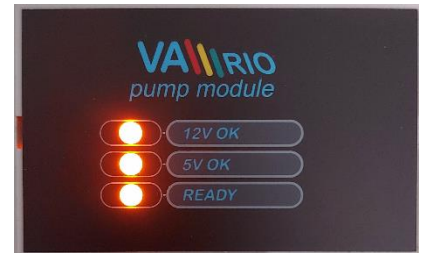


- **Interconnecting RS485 cable** for power supply and communication with the main DIN / DIN LIGHTS module
- **M-BUS communication output** for MODBUS connection of smart pumps / frequency inverters.
- **VA-BUS output** for connection of another add-on VArio DIN module (system extension)

6. DIN PUMPS status notifications

The add-on DIN PUMPS module has 3 orange LEDs:

- 12 V** – indicates the status of 12V power supply from main DIN
- 5 V** – indicates the status of 5V power supply from main DIN
- READY – ON** – indicates the connection is correct and operational
- READY – flashing** – analog output overload, restart the PUMPS module



7. Smart pump / frequency inverter control options

DIN PUMPS module enables 3 basic types of control:

1. Analog DC 0-10V output

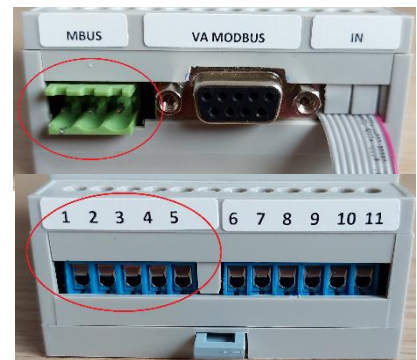
- For devices with analog input

2. RS485 (M-BUS)

- For devices with MODBUS protocol (iSaver+)

3. Output relays

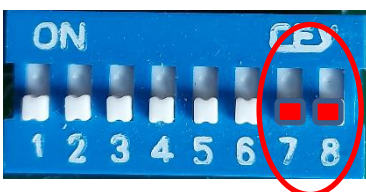
- For devices with relay inputs (3 pump speeds: 0-1-2-3)



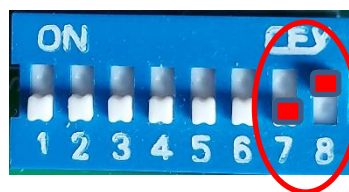
In order for the pump/frequency inverter control to function properly, the **DIP switches inside the DIN PUMPS Module must be in correct positions**. NOTICE – **restart** the VARIO system after each DIP position change.

DIP 7+8 configuration for proper function of each connection type:

1. DC analog 0-10V output



RS485/MODBUS (iSaver+)



Digital/relays (speed 0-1-2-3)



The DIP switches 1-6 must be also properly configured to ensure proper functioning of connected devices (configuration of communication and controlled device types: filtration, attractions, lights.)

8. External switches – compatibility and connection

The DIN PUMPS module enables a connection of two pulse switches for technology ON/OFF control or pump speed setting. Compatible with RGB-backlit piezo switches or any other pulse switches.

Compatible switch types depend on the external control input type of the connected pump or frequency converter:

- Devices with **DC analog input 0-10V** – RGB piezo or any other pulse switch may be used
- Devices with **RS485 interface** – RGB piezo or any other pulse switch may be used
- Devices with **Digital (relay) inputs** – piezo or any other pulse switch without backlight function

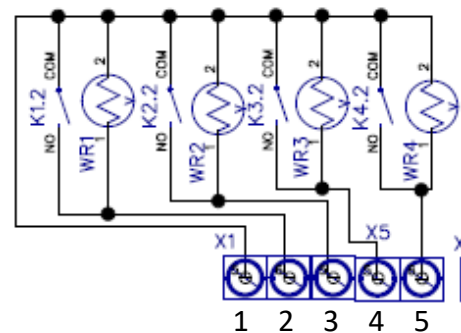
External switches can be used in both **single-click** or **double-click** modes. Click type can be configured with DIP 5 inside the DIN PUMPS module. For RGB-backlit piezo switches, double-click is recommended.

9. Pump speed control – connection examples

The diagrams below show only the connection between the DIN PUMPS module and the controlled device. The diagrams do not show the mains power supply connection. Mains power supply may be connected by authorized personnel only!

Contacts on the bottom side of the DIN PUMPS module:

- | | |
|-----|--|
| 1 | circuit common |
| 2 | relay output (enable) |
| 3 | relay output (speed 1) |
| 4 | relay output (speed 2) |
| 5 | relay output (speed 3) |
| | |
| 6+7 | contacts switch 1 (potential-free input) |
| 8+9 | contacts switch 2 (potential-free input) |
| 10 | DC analog output 0-10 V |
| 11 | analog GND |



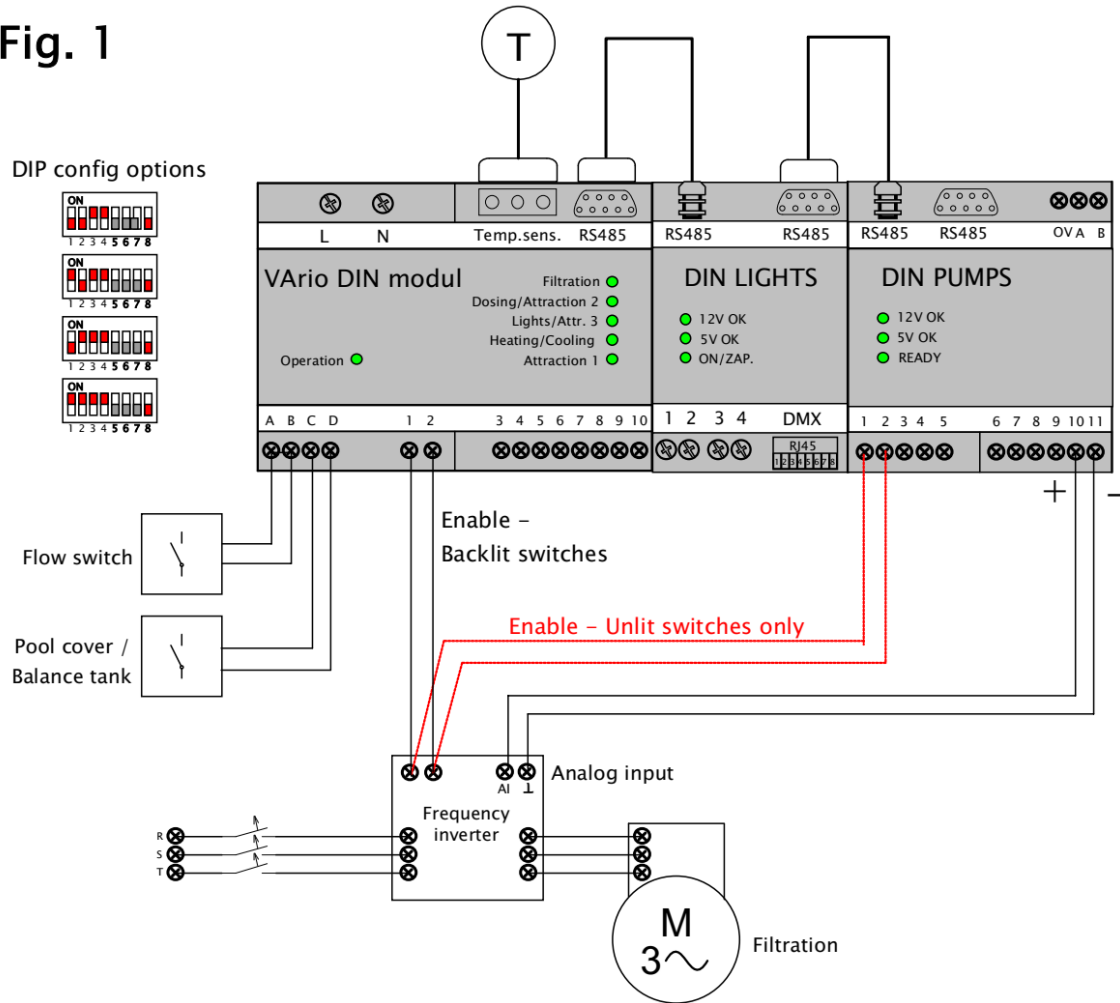
IMPORTANT:

- The individual setups for **pump speed control and external switch connection** incl. DIP switch configurations are shown below (**Fig. 1–8**).
- The automatic valve **AQUASTAR, OMNITRONIC and BESGO** setup is shown in **Fig. 9–11**.
- The setup with **frequency inverter power-down** (for energy saving) is shown in **Fig. 12**.
- When using **unlit external switches**, we recommend to always use the freq. inverter Enable function on the DIN PUMPS module (DIN PUMPS contacts 1,2 – **see Fig. 13**).
- **The shielded cable** connection for communication over the analog 0-10 V or the digital/relay outputs is shown in **Fig. 14 + 15**.

Filtration speed control over analog 0-10 V output + 2 external switches for Lights/ATR

(Backlit or unlit external pulse switches may be used for ON/OFF control of attractions or lights.)

Fig. 1



When a filtration pump speed is controlled over the DC analog 0-10 V output, external switches cannot be used for direct pump speed control. They remain free for ON/OFF switching of attractions or lights.

For filtration speed control over relay output, select one of the combinations below:

DIP Config. DIN PUMPS	Switch function / Backlight	Controlled device	Switch wiring: Diagram No.
	ON/OFF Backlit/unlit	Attraction 1 Attraction 2	Backlit: Fig. 4 Unlit: Fig. 2
	ON/OFF Backlit/unlit	Lights Attraction 1	Backlit: Fig. 5 Unlit: Fig. 2
	ON/OFF Backlit/unlit	Lights Attraction 2	Backlit: Fig. 5 Unlit: Fig. 2
	N/A	Automatic 6-way valve (no switches possible)	OMNITRONIC: Fig. 11 AQUASTAR: Fig. 12

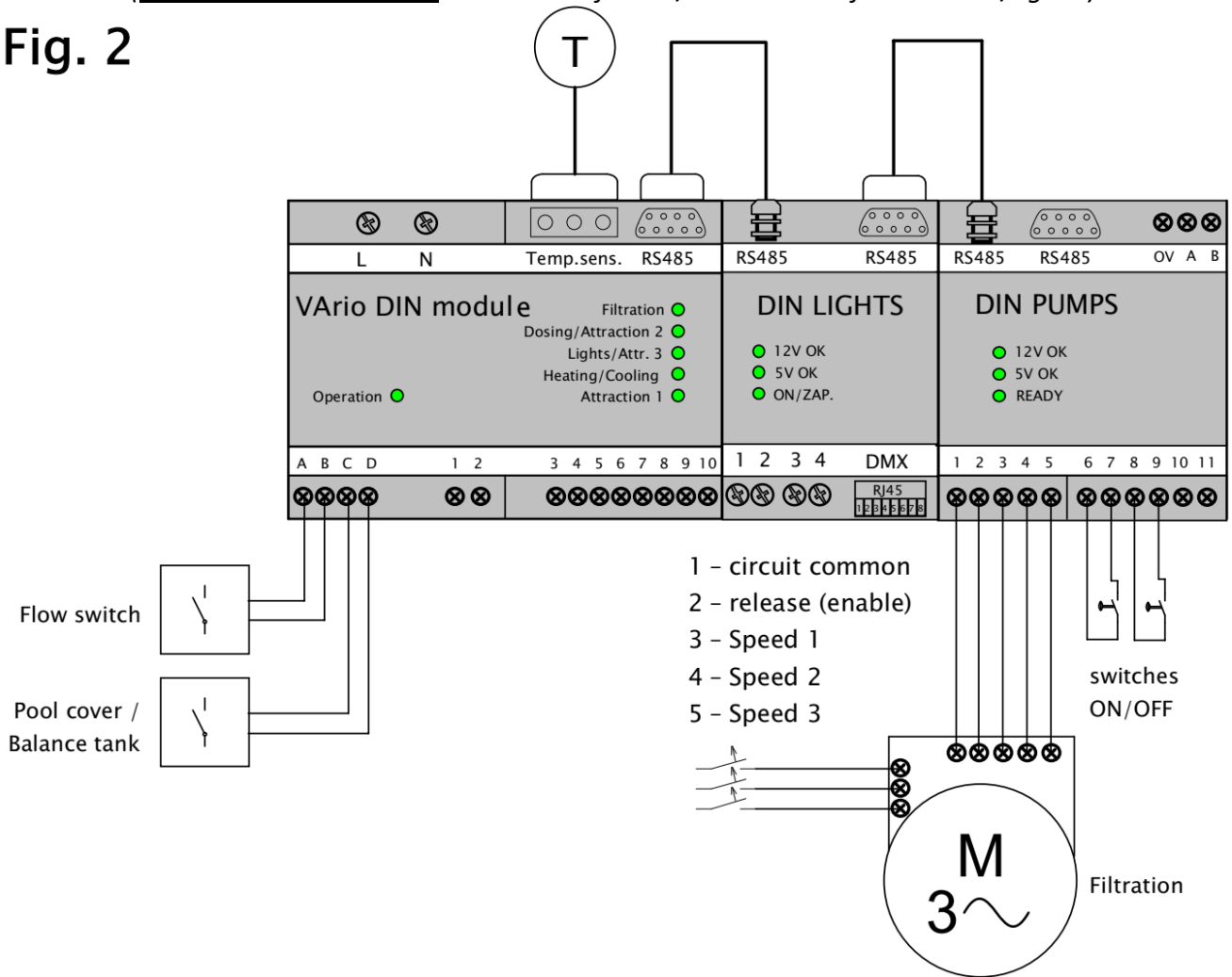
Note:

*When the lights are switched off with the button and then switched on again, there is an **18 second delay before the lights are switched on** to protect the lights power source from damage.*

Filtration pump speed control over digital/relay outputs + 2 external switches for Lights/ATR

(Unlit pulse switches only can be used for ON/OFF control of attractions/lights.)

Fig. 2



When a filtration pump speed is controlled over the digital/relay input, external switches cannot be used for direct pump speed control. They remain free for ON/OFF switching of attractions or lights.

For filtration speed control over relay output, select one of the combinations below:

DIP Config. DIN PUMPS	Switch function / Backlight	Controlled device	Switch wiring: Diagram No.
	ON/OFF Unlit only	Attraction 1 Attraction 2	Fig. 2
	ON/OFF Unlit only	Lights Attraction 2	Fig. 2
	ON/OFF Unlit only	Lights Attraction 2	Fig. 2

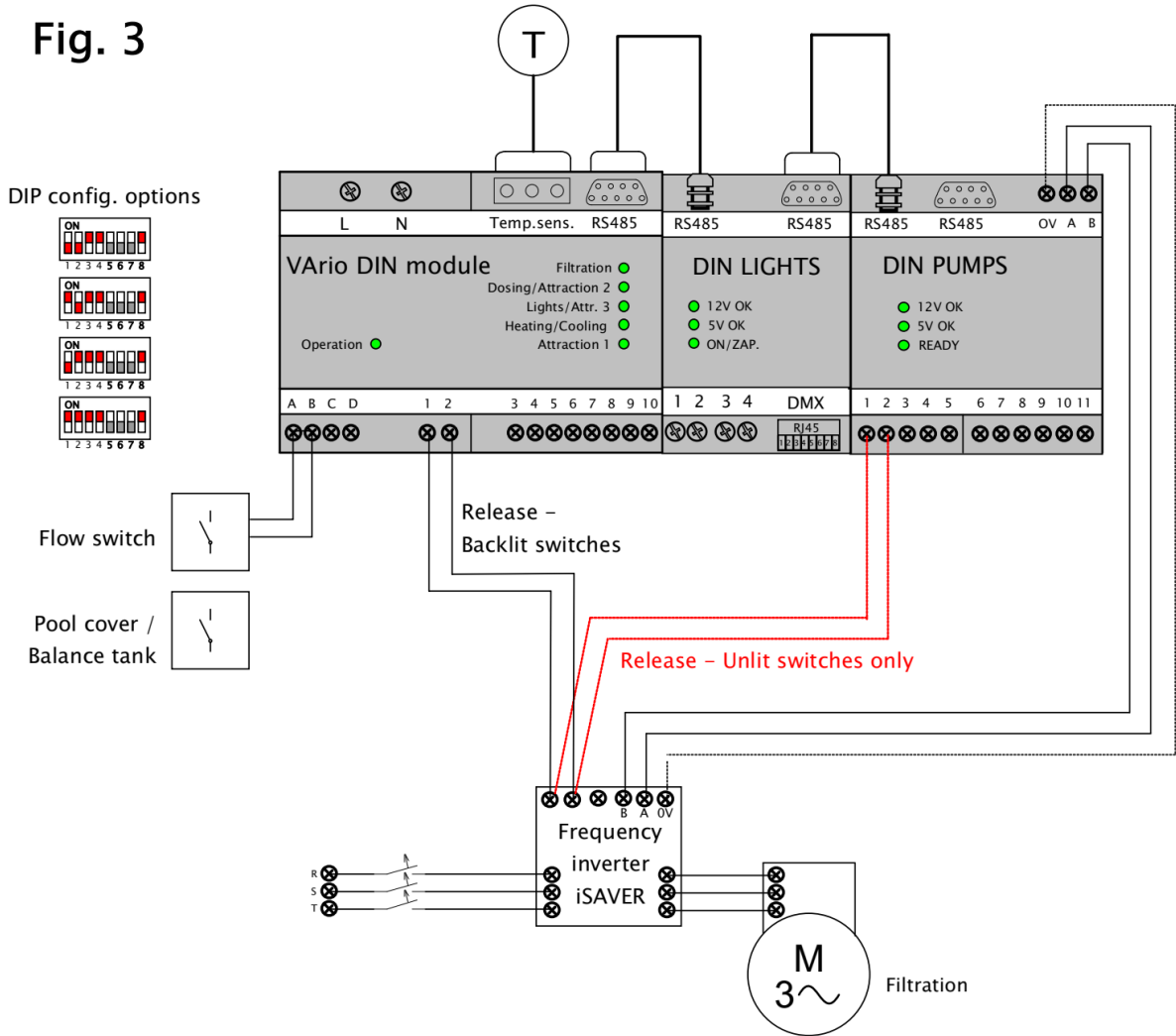
Note:

*When the lights are switched off with the button and then switched on again, there is an **18 second delay before the lights are switched on** to protect the lights power source from damage.*

Filtration pump speed control over RS485 + 2 external switches for Lights/ATR

(Backlit or unlit external pulse switches may be used for ON/OFF control of attractions or lights.)

Fig. 3



When a filtration pump speed is controlled over the RS485 interface, external switches cannot be used for direct pump speed control. They remain free for ON/OFF switching of attractions or lights.

For filtration speed control over relay output, select one of the combinations below:

DIP Config. DIN PUMPS	Switch function / Backlight	Controlled device	Switch wiring: Diagram No.
	ON/OFF Backlit/unlit	Attraction 1 Attraction 2	Backlit: Fig. 4 Unlit: Fig. 2
	ON/OFF Backlit/unlit	Lights Attraction 1	Backlit: Fig. 5 Unlit: Fig. 2
	ON/OFF Backlit/unlit	Lights Attraction 2	Backlit: Fig. 5 Unlit: Fig. 2
	N/A	Automatic 6-way valve (No external switches)	OMNITRONIC: Fig. 11 AQUASTAR: Fig. 12

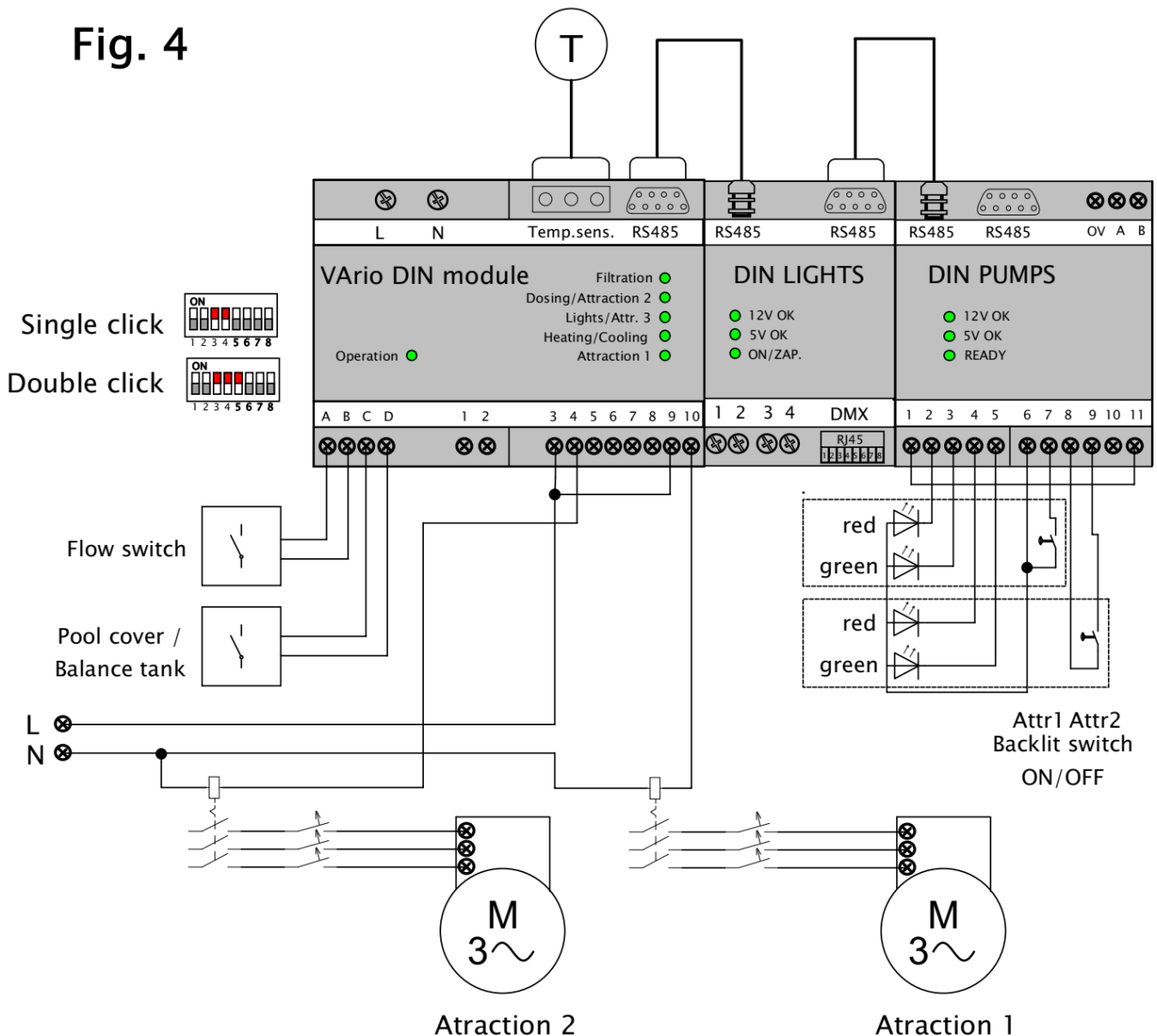
Note:

*When the lights are switched off with the button and then switched on again, there is an **18 second delay before the lights are switched on** to protect the lights power source from damage.*

ON/OFF control of ATR 1+2 with external switches (+ filtration speed control)

*(Backlit or unlit external pulse switches may be used for ON/OFF control of attractions or lights
Backlit switches may be used only with filtration speed control over analog 0-10 V or RS485.)*

Fig. 4



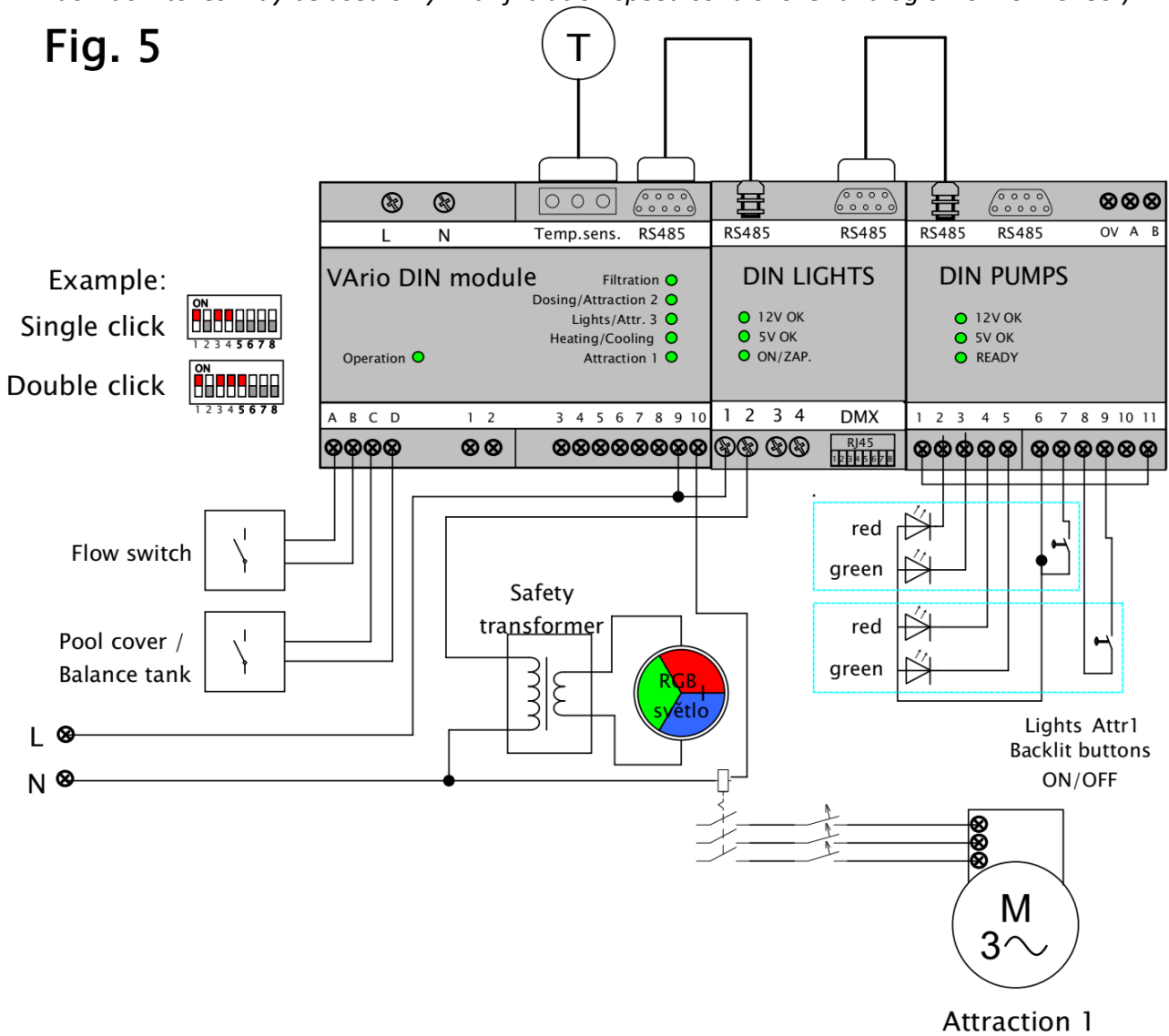
Different external pulse switch connections are possible for each filtration pump speed control type:





- Filtration pump with **DC analog input 0-10V** (contacts 10,11 on DIN PUMPS):
As per the above-shown diagram; RGB-backlit piezo buttons may be used.
- Frequency inverter iSaver+ with **RS485 interface** (M-Bus output on DIN PUMPS):
As per the above-shown diagram; RGB-backlit piezo buttons may be used.
- Filtration pump control over **digital output/relays** (digital outputs on DIN PUMPS):
Piezo buttons or any other pulse switches without backlight function only.

ON/OFF control of ATR 1(2) and Lights with external switches (+ filtration speed control)

(Backlit or unlit external pulse switches may be used for ON/OFF control of attractions or lights
Backlit switches may be used only with filtration speed control over analog 0-10 V or RS485.)

Fig. 5



DIP Config. PUMPS Module	Click type	Controlled device	Contacts
	Single click	Lights	DIN LIGHTS 1,2
	Double click	Attraction 1	(Without DIN LIGHTS: DIN 5,6) DIN 9,10 (see example)
	Single click	Lights	DIN LIGHTS 1,2
	Double click	Attraction 2	(Without DIN LIGHTS: DIN 5,6) DIN 3,4

Note:

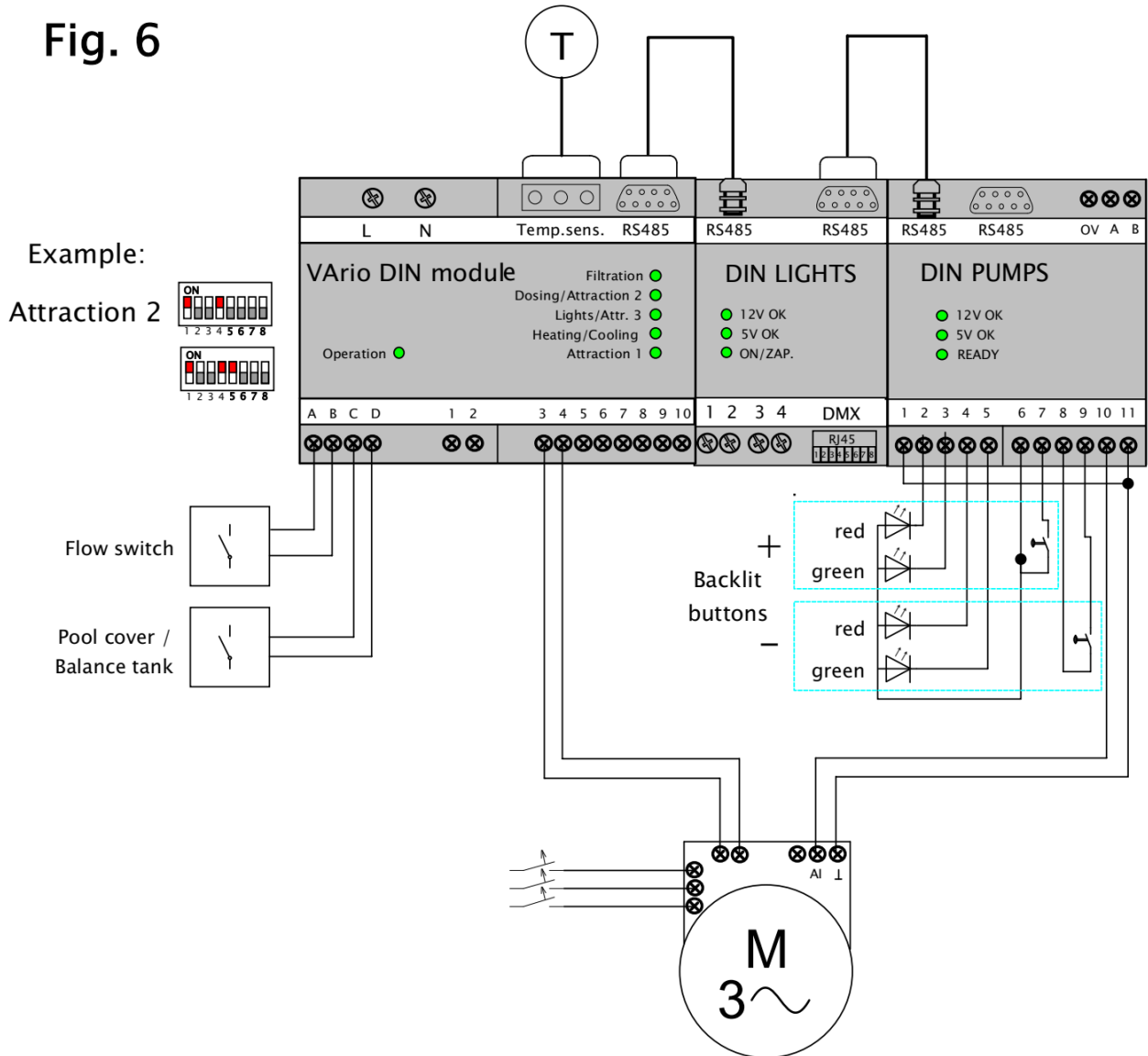
With filtration pump control over digital output/relays (digital outputs on DIN PUMPS) **only unlit pulse switches** may be used.

*When the lights are switched off with the button and then switched on again, there is an **18 second delay before the lights are switched on** to protect the lights power source from damage.*

ATR1/2 pump speed control over 0-10 V analog output + external switch speed control

(Backlit or unlit external pulse switches may be used for pump speed control)

Fig. 6

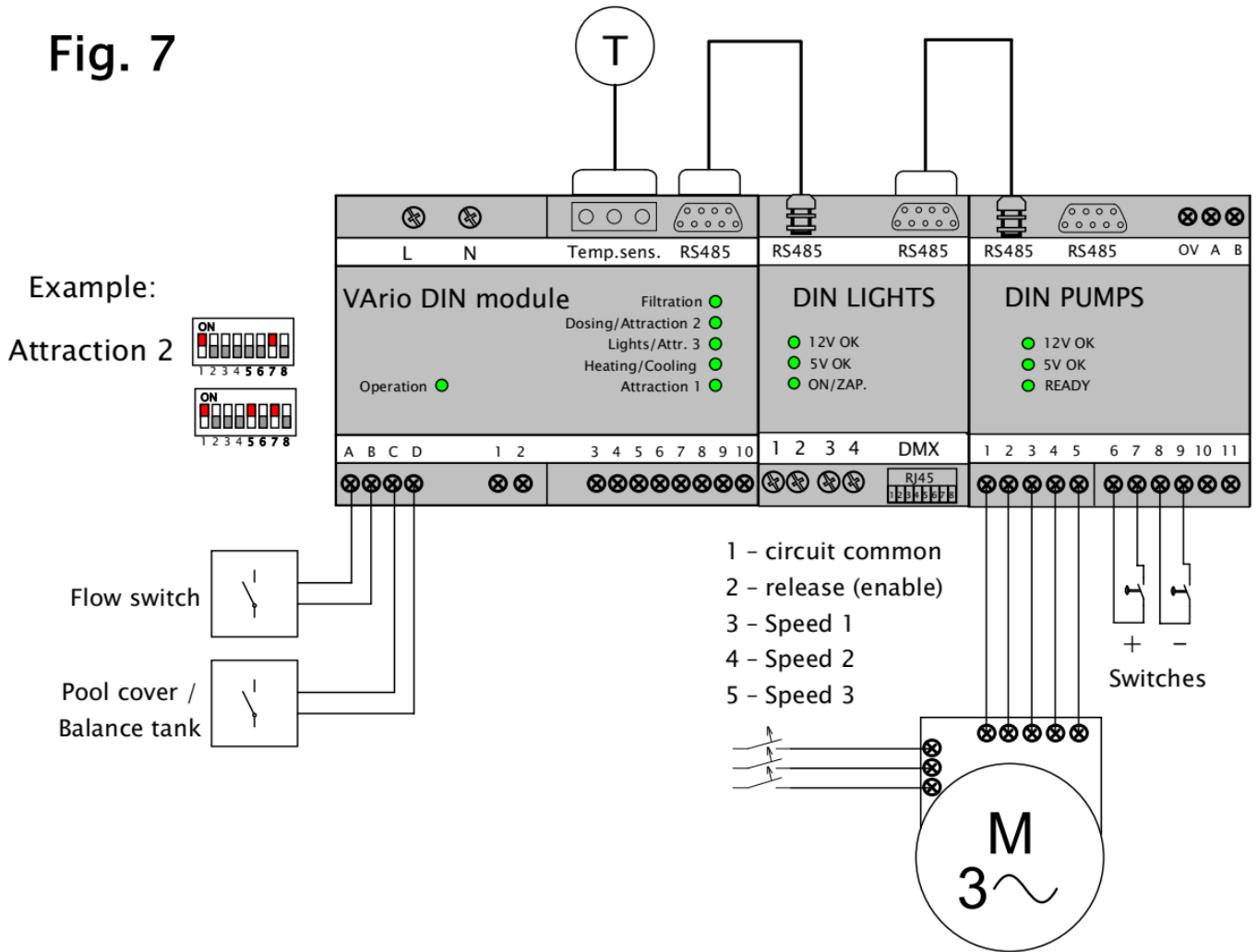


DIP Config DIN PUMPS	Click type	Controlled device	Contacts
 	Single click	Attraction 1	DIN 9,10
	Double click		
 	Single click	Attraction 2	DIN 3,4 see example
	Double click		
 	Single click	Attraction 3	DIN 5,6 (Only with DIN LIGHTS)
	Double click		
 	Single click	Attraction 4	DIN LIGHTS 3,4
	Double click		

Attraction pump speed control over relay output + speed control with external switches

(Unlit pulse switches only can be used for pump speed control)

Fig. 7

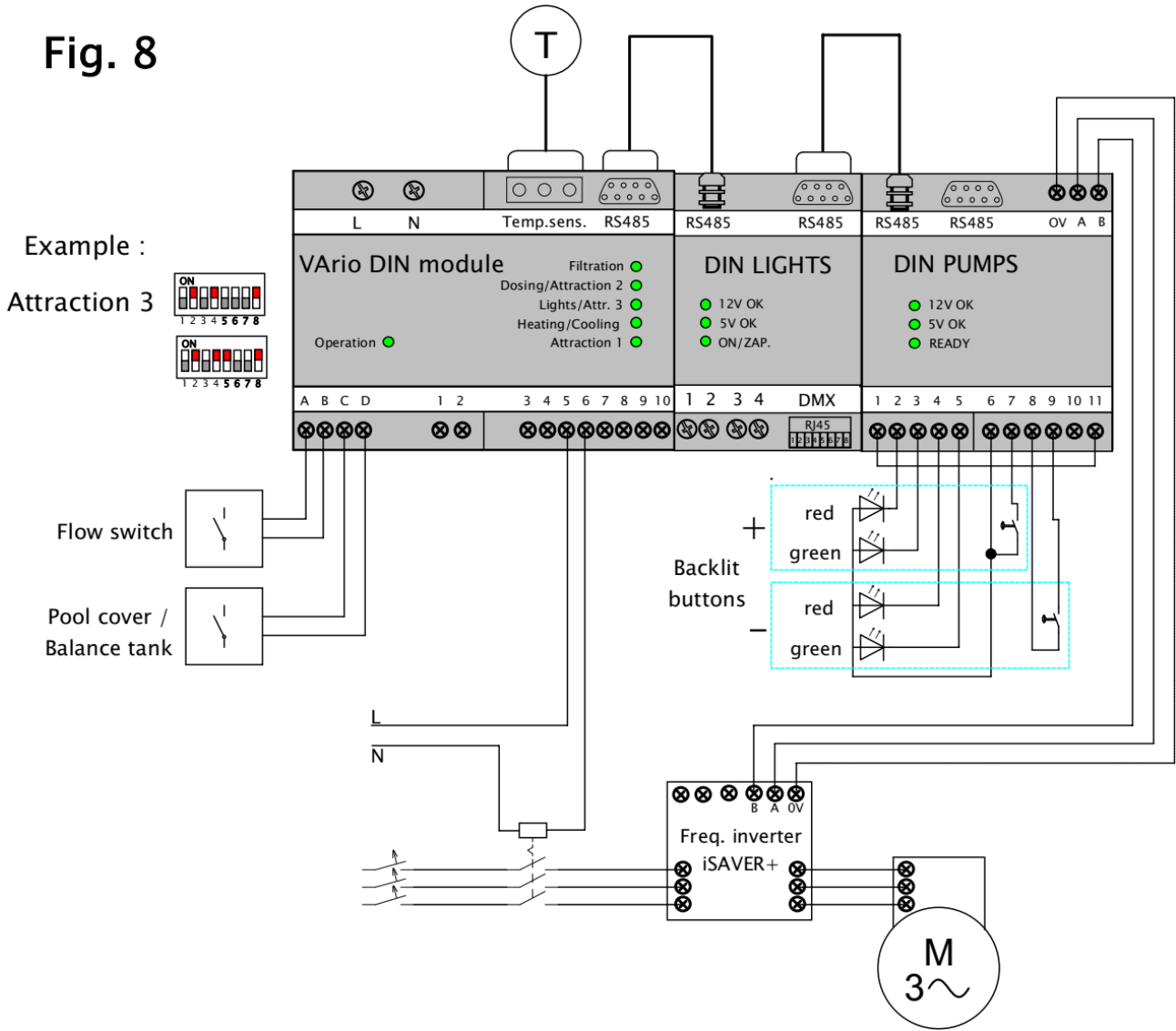


DIP Config. DIN PUMPS	Click type	Controlled device
 1 2 3 4 5 6 7 8	Single click	Attraction 1
 1 2 3 4 5 6 7 8	Double click	
 1 2 3 4 5 6 7 8	Single click	Attraction 2 see example
 1 2 3 4 5 6 7 8	Double click	
 1 2 3 4 5 6 7 8	Single click	Attraction 3 (Only with DIN LIGHTS)
 1 2 3 4 5 6 7 8	Double click	
 1 2 3 4 5 6 7 8	Single click	Attraction 4 (Only with DIN LIGHTS)
 1 2 3 4 5 6 7 8	Double click	

Attraction pump speed control over RS485 + speed control with external switches

(Backlit or unlit external pulse switches may be used for pump speed control)

Fig. 8



DIP Config. PUMPS Module	Click type	Controlled device	Contacts DIN Module
 	Single click Double click	Attraction 1	DIN 9,10
 	Single click Double click	Attraction 2	DIN 3,4
 	Single click Double click	Attraction 3 (Only with DIN LIGHTS)	DIN 5,6 see example
 	Single click Double click	Attraction 4 (Only with DIN LIGHTS)	DIN LIGHTS 3,4

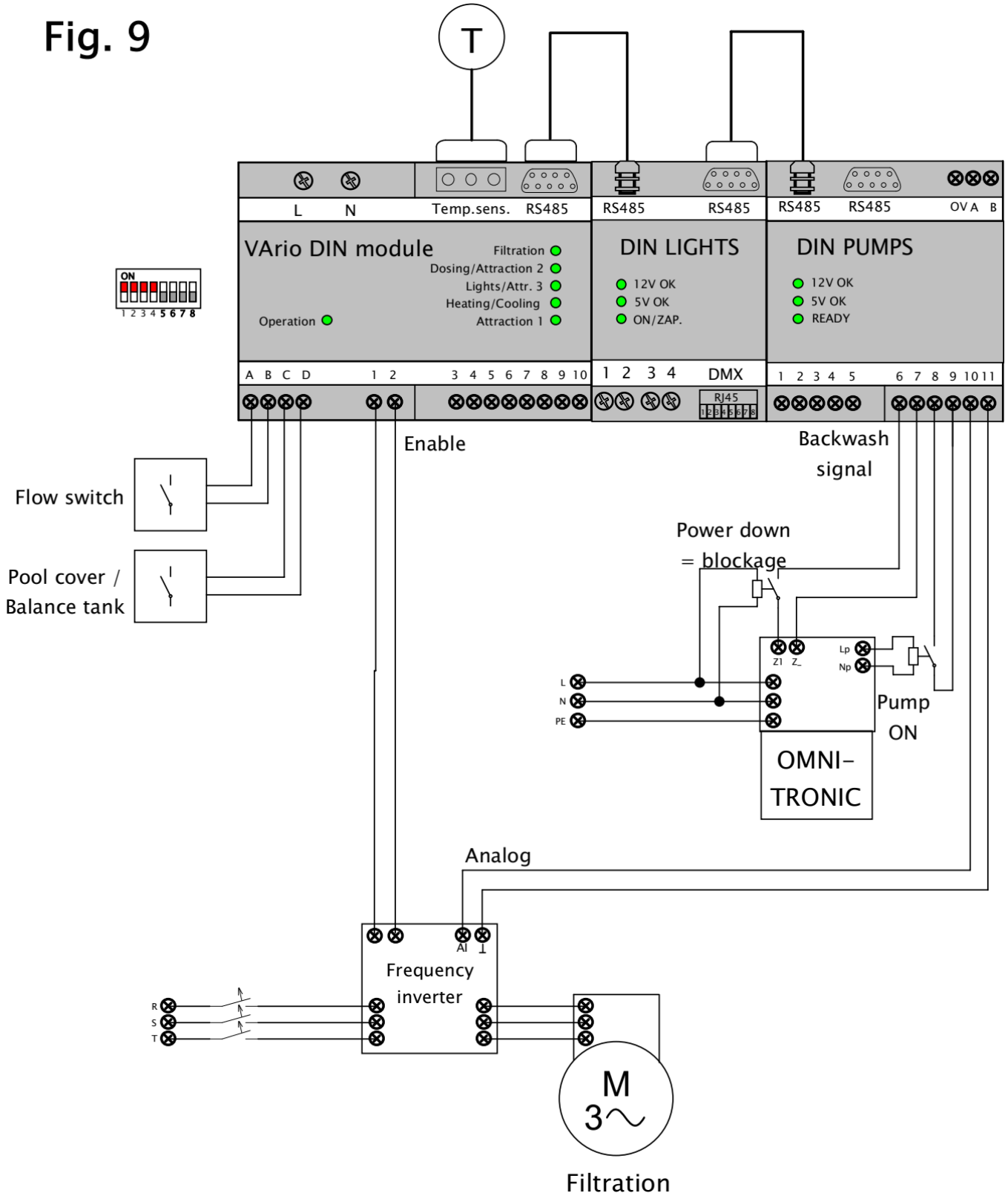
Filtration pump speed control with automatic 6-way valve OMNITRONIC

(No external switches are possible)

Make sure the Omnitronic settings are as follows (See the Omnitronic user manual):

- **Operation mode** = *Interval-automatic*
- **Settings Relay z1-z2** = *FIL*

Fig. 9

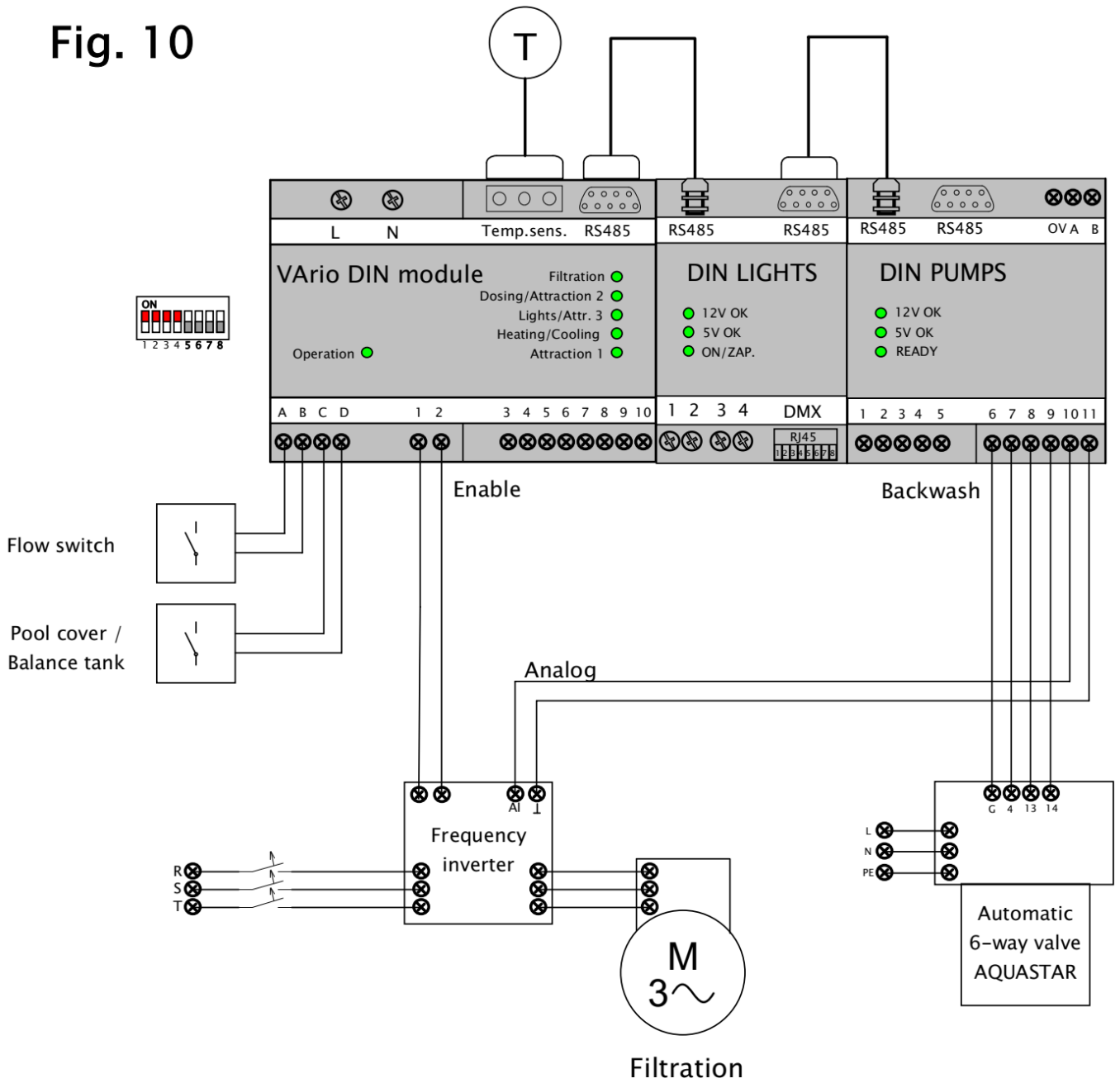


Frequency inverter release (Enable) is also available on the DIN PUMPS Module (contacts 1,2).

Filtration pump speed control with automatic 6-way valve AQUASTAR

(No external switches are possible)

Fig. 10



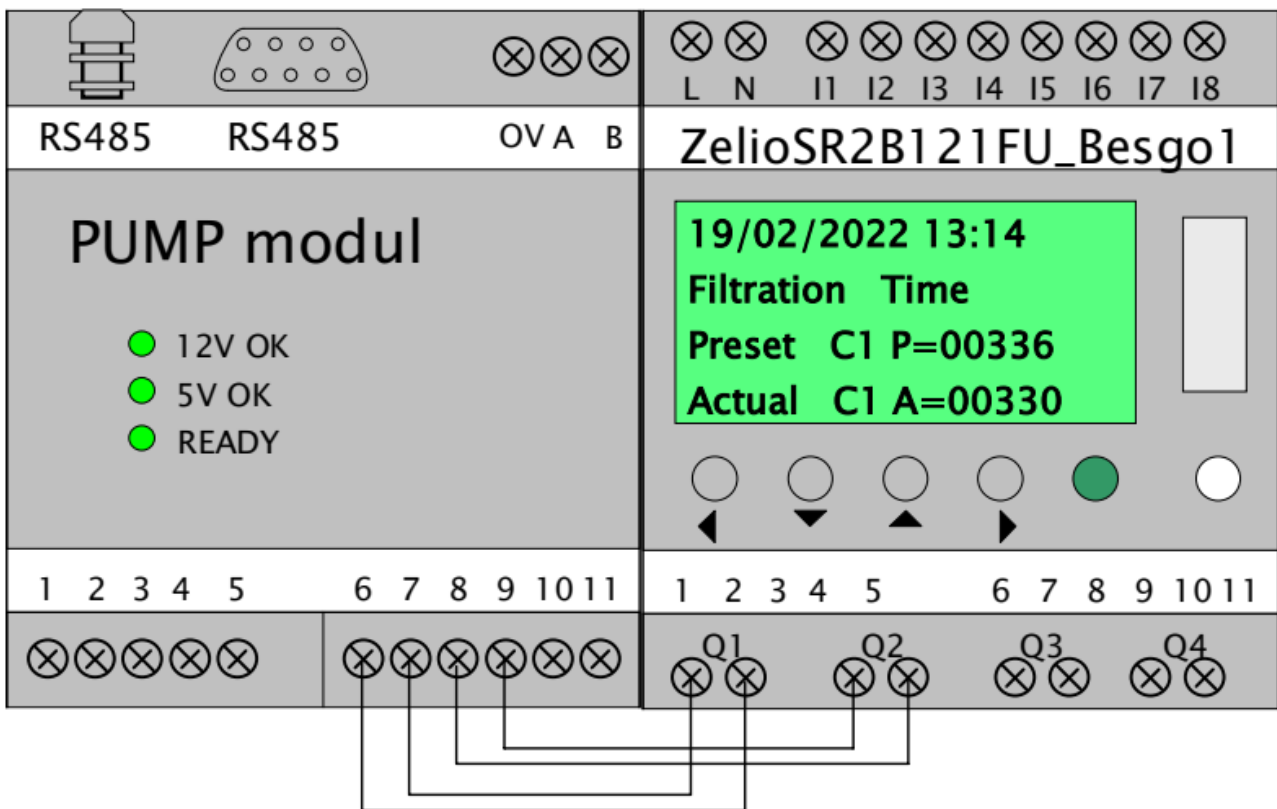
Frequency inverter release (enable) is also available on the DIN PUMPS Module (contacts 1,2).

Connecting the DIN ZELIO module for BESGO valve control

(No external switches are possible)

The DIN ZELIO can be connected to the DIN PUMPS module as shown below. The speed control of filtration or attraction pump remains available – analogically to the setup with either OMNITRONIC or AQUASTAR automatic valves (see Fig. 9+10).

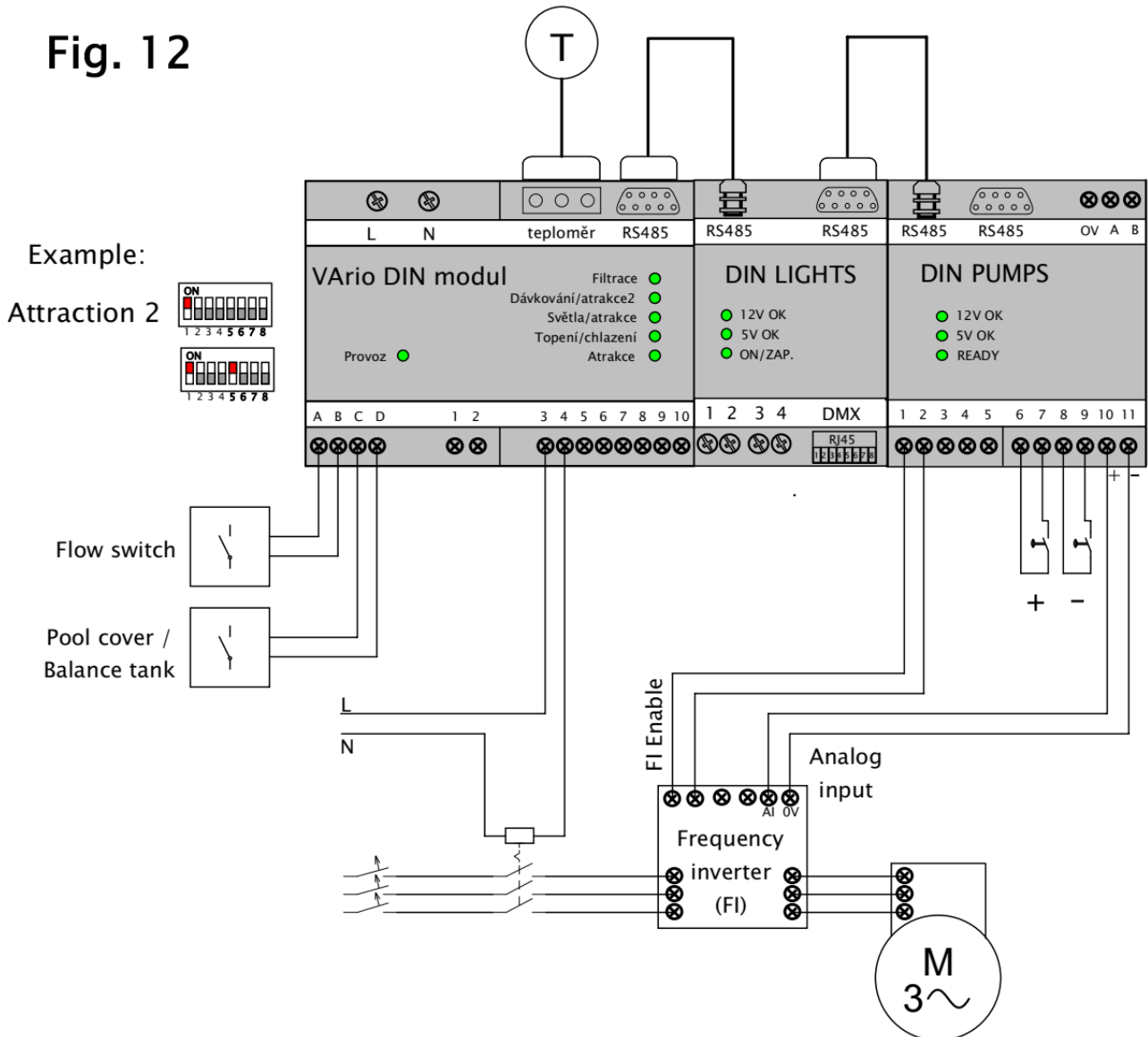
Fig. 11



Pump speed control over DC analog output 0-10V, with frequency inverter power-down

(Energy-saving + pump speed control with external switches)

Fig. 12

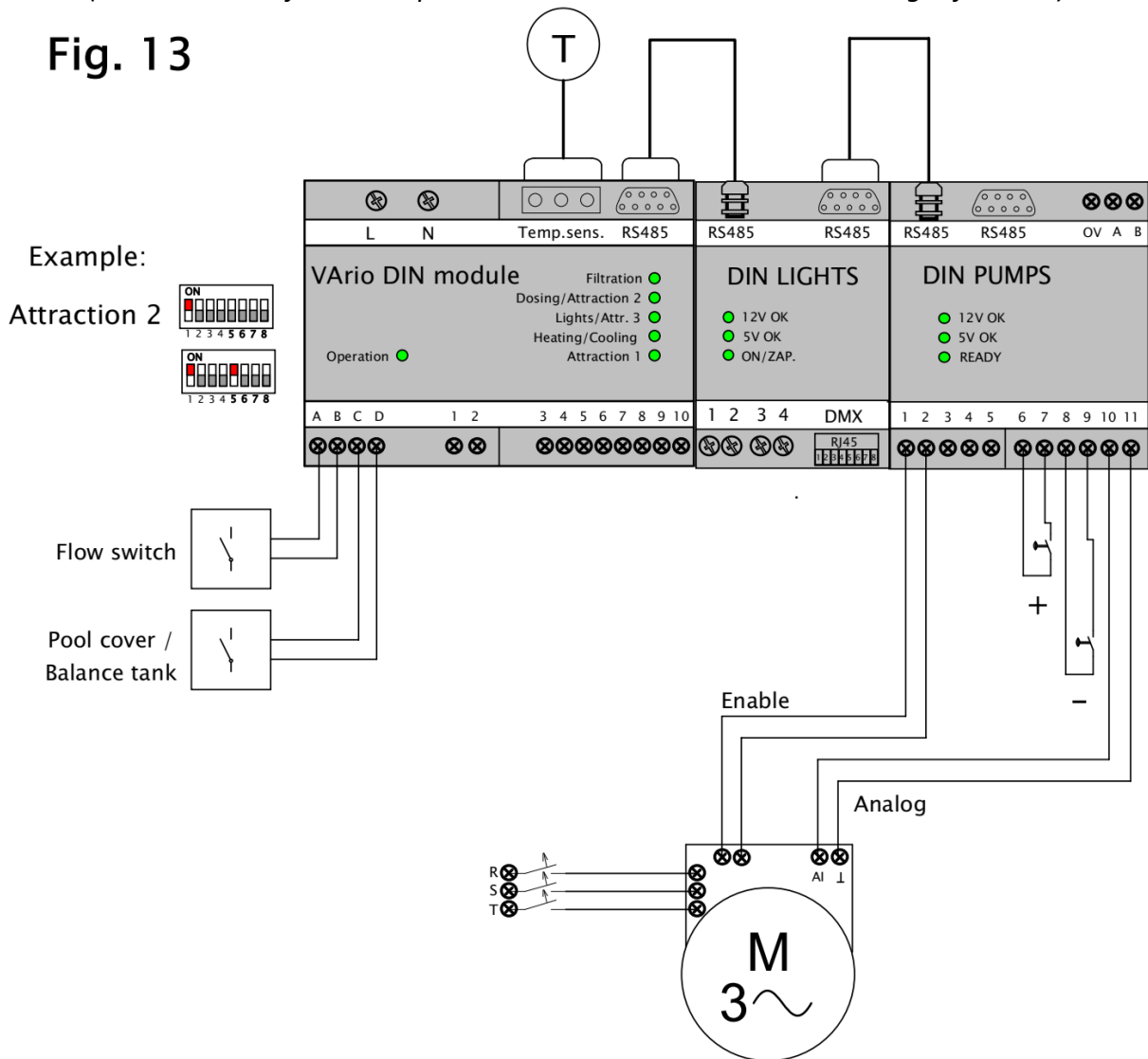


DIP Config. DIN PUMPS	Click type	Controlled device	Contacts
 	Single click	Attraction 1	DIN 9,10
	Double click		
 	Single click	Attraction 2	DIN 3,4 see example
	Double click		
 	Single click	Attraction 3 (only with DIN LIGHTS)	DIN 5,6
	Double click		
 	Single click	Attraction 4 (Only with DIN LIGHTS)	DIN LIGHTS 3,4
	Double click		

Attraction pump speed control over DC analog output 0-10 V, without FI release (enable)
transfer to main DIN

(Recommended for all setups with external switches without backlight function)

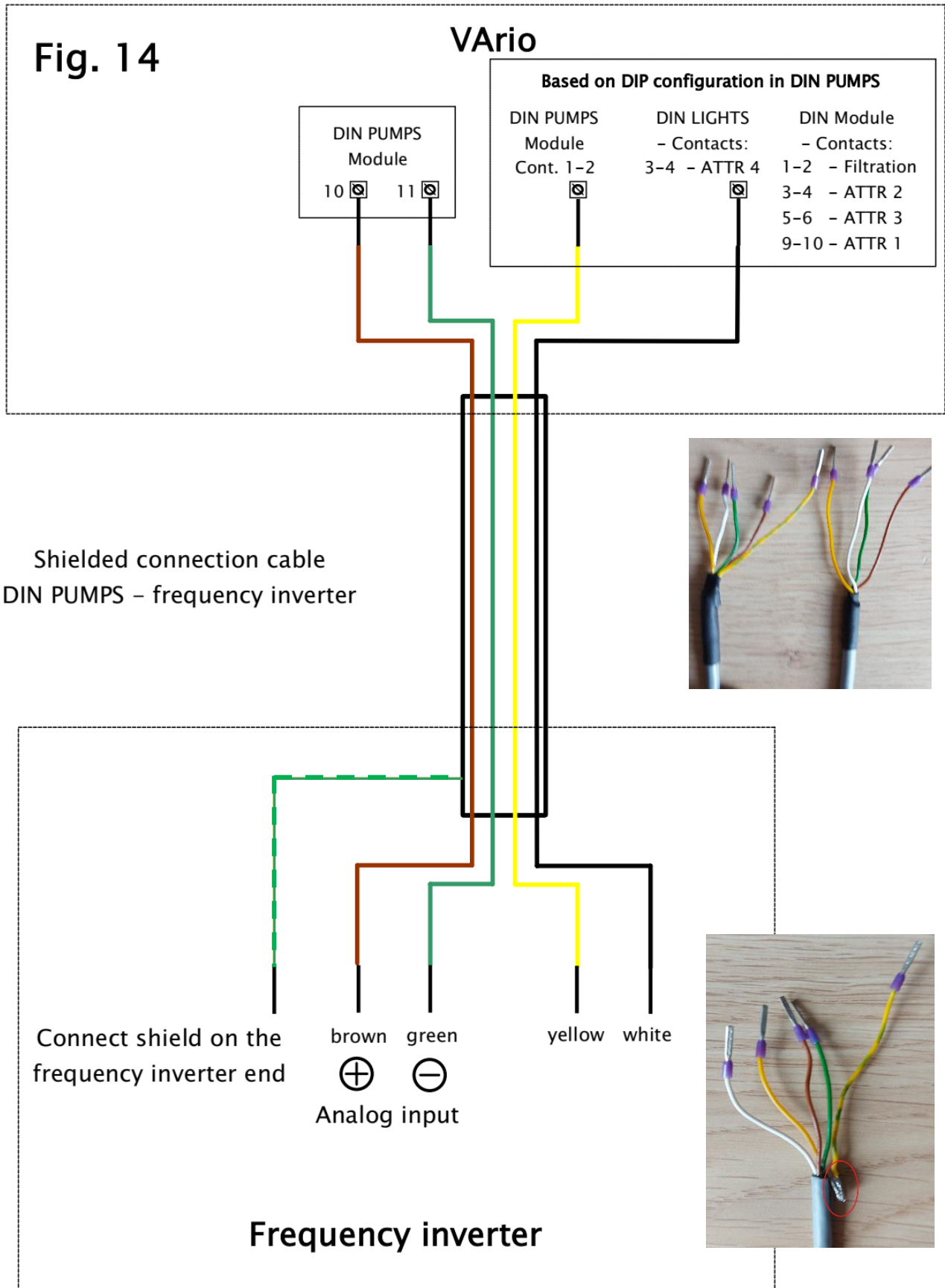
Fig. 13



DIP Config. DIN PUMPS	Click type	Controlled device	Contacts
 	Single click	Attraction 1	DIN PUMPS 1,2
 	Double click	Attraction 1	DIN PUMPS 1,2
 	Single click	Attraction 2	DIN PUMPS 1,2 see example
 	Double click	Attraction 2	DIN PUMPS 1,2 see example
 	Single click	Attraction 3	DIN PUMPS 1,2
 	Double click	Attraction 3 (only with DIN LIGHTS)	DIN PUMPS 1,2
 	Single click	Attraction 4	DIN PUMPS 1,2
 	Double click	Attraction 4 (only with DIN LIGHTS)	DIN PUMPS 1,2

**Shielded data cable wiring for DIN PUMPS–frequency inverter connection over
ANALOG 0-10 V output**

(Cable: Art. Nr. 53051120086, sold by meter)

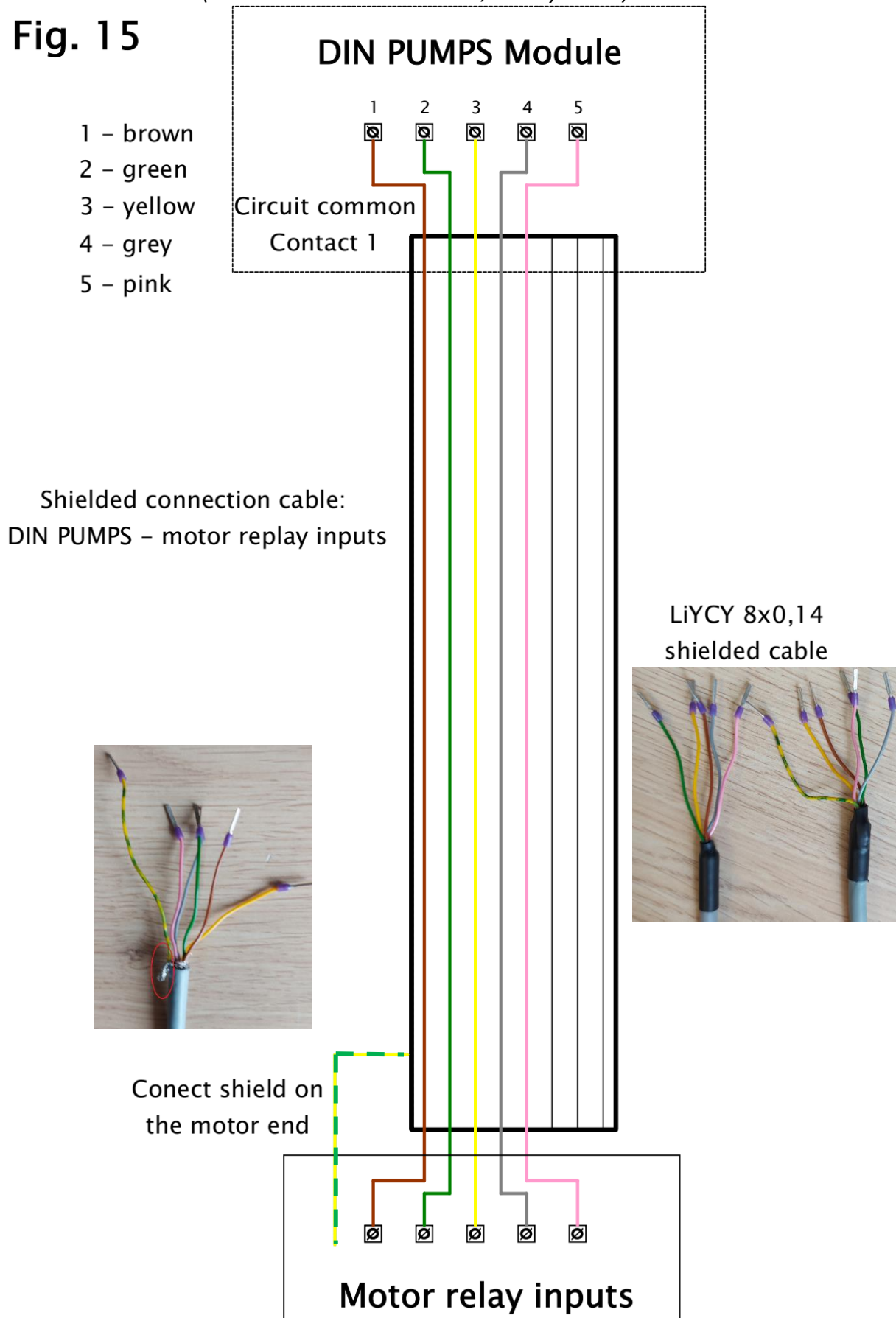


Shield grounding – solder the GND wire (yellow-green) to the cable shield, then enclose the cable end in a heat-shrink sleeve.

Shielded data cable wiring for DIN PUMPS – frequency inverter connection over DIGITAL output

(Cable: Art. Nr. 53051120078, sold by meter)

Fig. 15



Shield grounding – solder the GND wire (yellow-green) to the cable shield, then enclose the cable end in a heat-shrink sleeve.

DECLARATION OF CONFORMITY

The company VÁGNER POOL s.r.o. hereby declares, that all below-listed products meet the necessary requirements for placing the product on the market:

Product line: VARIO – Pool Technology Remote Control System
Directive: RED Directive č. 2014/53/EU

Module: DIN Module

Applicable norms: EN 62368-1: 2014/A11:2017, EN 60730-1: 2016, EN 62479: 2010
EN 301 489-1 V2.1.1, EN 301 489-3 V2.1.1
EN 300 220-1 V3.1.1, EN 300 220-2 V3.2.1

Module: WiFi Module

Applicable norms: EN 62368-1: 2014/A11:2017, EN 62311: 2008
EN 301 489-1 V2.1.1, EN 301 489-3 V2.1.1, EN 301 489-17 V3.1.1
EN 300 220-1 V3.1.1, EN 300 220-2 V3.2.1, EN 300 328 V2.1.1

Module: RC Module

Applicable norms: EN 62368-1: 2014/A11:2017, EN 62479: 2010
EN 301 489-1 V2.1.1, EN 301 489-3 V2.1.1
EN 300 220-1 V3.1.1, EN 300 220-2 V3.2.1

Module: Service Module

Applicable norms: EN 62368-1: 2014/A11:2017, EN 62479: 2010
EN 301 489-1 V2.1.1, EN 301 489-3 V2.1.1
EN 300 220-1 V3.1.1, EN 300 220-2 V3.2.1

Conformity was checked by Technický skúšobný ústav Piešťany (TSÚ), which – based on test report No. 190500058/1-4 – issued Conformity Certificates to all of the above-listed modules.

Declaration Issue Date: 20. 3. 2019

Producer Stamp and Signature:



C

VÝROBCE:

VÁGNER POOL s.r.o.
Nad Safinou II 348, 252 50 Vestec, Česká republika
www.vagnerpool.com
info@vagnerpool.com
[+420 244 913 177](tel:+420244913177)



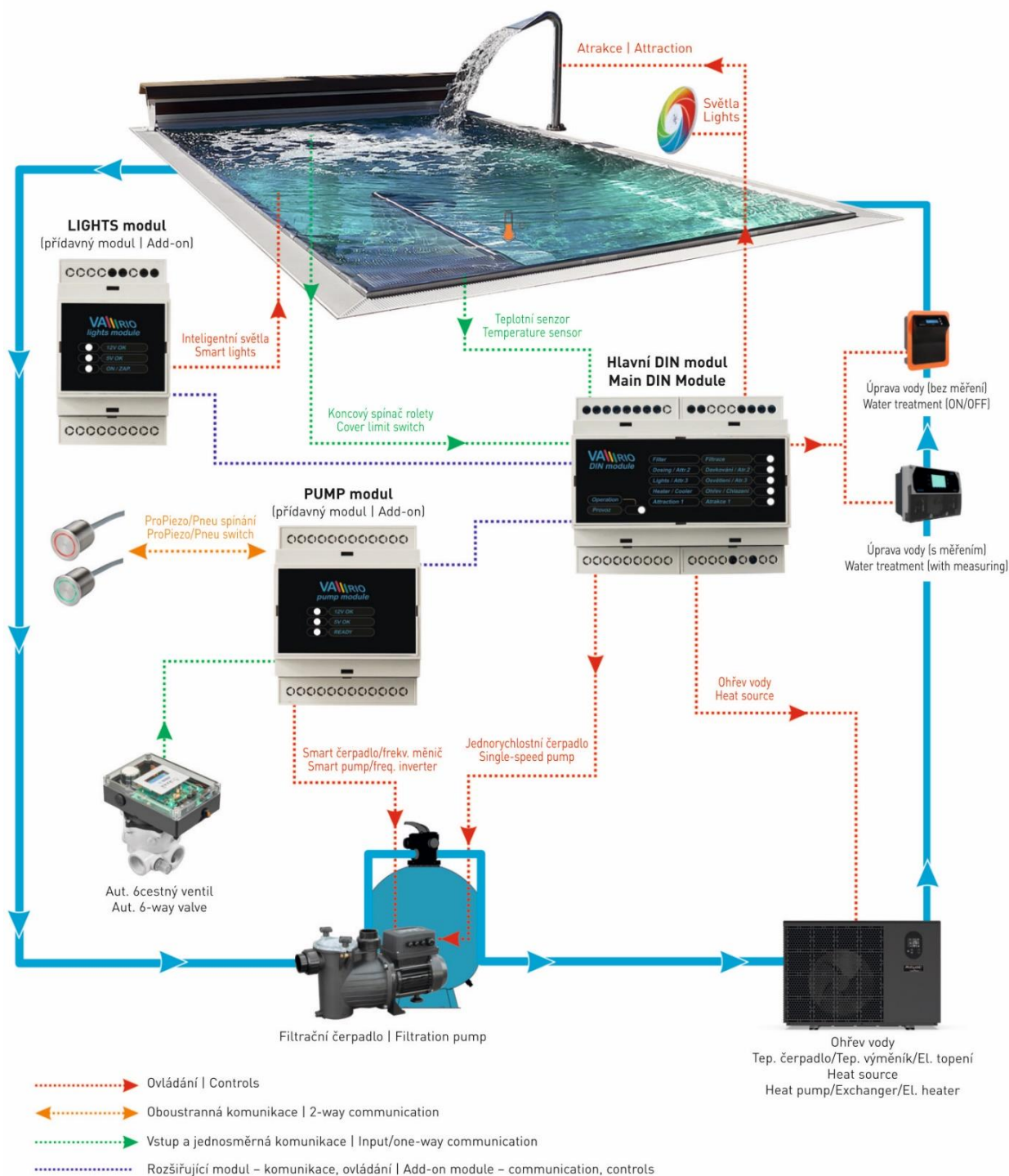
Další informace a podklady ohledně systému VARIO najdete na webové adrese www.Variopools.com



Inteligentní ovládání bazénu Ultimate Pool Control



www.VARIPOOLLS.com





Intelligente Poolsteuerung



DIN-Modul

zur Verwendung mit:



1. Sicherheitswarnungen

Lesen Sie aufmerksam diese Anleitung vor der Installation und der Inbetriebnahme. Bei Erläuterungsbedarf oder Bedenken wenden Sie sich bitte an den Anlagenlieferanten. Die Anlage muss immer durch eine kompetente und geschulte Person installiert werden. Bei jeder Instandhaltung, Wartung oder Verbindung mit weiteren Peripheriegeräten schalten Sie das Gerät immer von der Stromversorgungsquelle ab.

2. Allgemeine Informationen

Die Pakierung enthält ein VARIO DIN PUMPS-Erweiterungsmodul zur Steuerung von intelligenten VS-Pumpen und/oder Frequenzumrichtern. Kommt mit 2 Eingängen für externe Impulsschalter zum EIN-/AUS-Schalten von Lichtern/Attraktionen oder zur direkten Drehzahlregelung der Attraktionspumpe.

Das Modul VARIO DIN PUMPS kommuniziert mit der Variante des DIN-MODULS 1.3 oder höher!!!

Die Variante 1.3 unterstützt ein PUMPS-Modul.

3. Funktionen des Moduls DIN PUMPS

- **VS-Pumpendrehzahlregelung** (Filtration oder Attraktion) über:
 - Analog-Eingang 0-10 V
 - Digital-Eingang (Relais)
- **Steuerung von externen Frequenzumrichtern** über:
 - Analog-Eingang 0-10 V
 - Digital-Eingang (Relais)
 - RS485 (nur iSaver+)
- Pumpendrehzahl einstellbar **zwischen 40–100%**
- **Kommunikation mit elektronischen Filterventilen** OMNITRONIC, AQUASTAR und BESGO (mit Zusatzmodul DIN ZELIO)
- **Eingänge für externe Pulsschalter** zum Schalten von Attr./Lichtern oder zur direkten Drehzahlregelung einer Attraktionspumpe, **RGB-beleuchtete Piezoschalter** mit der Möglichkeit einer Farbenindikation des Betriebsstandes.

4. Technische Daten

DIN PUMPS Modul

Abmessungen (B – H – L) 71 x 57,7 x 90,2 mm

Material ABS-Nylon

Entflammbarkeitsklasse UL94V-066

Speisung 5 / 12 VDC aus dem DIN-Modul

Ausgangsrelais 4 x 2A, 250 V (spannungsfreier Kontakt, geschützt durch 270 VAC-Varistor)

5. Elektroanschlüsse

Das PUMPS-Modul ist mit dem Anschlusskabel **RS485** verbunden und wird zwar direkt an das DIN-Modul, oder Modul DIN LIGHTS angeschlossen.

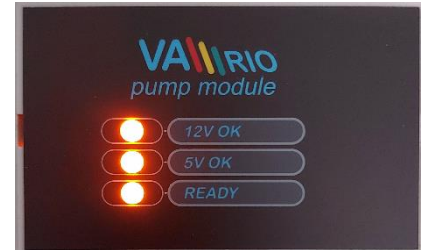


- **Das Anschlusskabel RS485** zur Speisung des Moduls DIN PUMPS und zur Kommunikation mit dem DIN-Hauptmodul
- **M-BUS Kommunikationsausgang** zur Verbindung mit Motoren mit eigener fortgeschrittenen Steuerung.
- **VA-BUS-Ausgang** zur Verbindung mit weiteren Modulen

6. Signalisierung des Zustands des DIN PUMPS-Moduls

Das Zusatzmodul DIN PUMPS verfügt über drei orangefarbene Dioden:

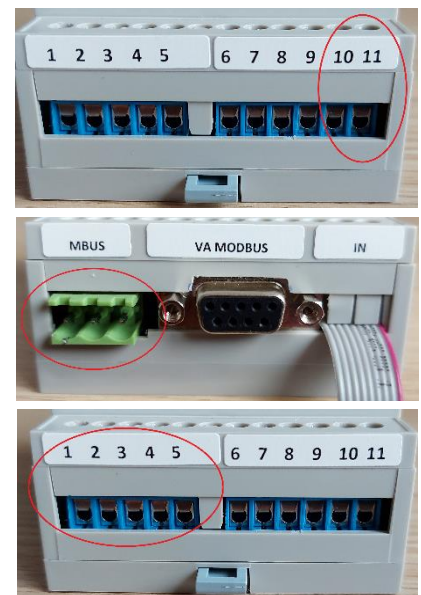
- 12 V** – Zustand der 12-V-Stromversorgung aus dem DIN-Modul
- 5 V** – Zustand der 5-V-Stromversorgung aus dem DIN-Modul
- READY – leuchtet** – Zustand der Verbindungsfunktion
- READY – blinkt** – Überlastung des Analogausgangs (Stromschlag) – das Modul wieder starten



7. Smart-Pumpen oder Frequenzumrichter - Steuerungsmöglichkeiten

Das PUMPS-Modul verfügt über drei grundlegende Verbindungsmöglichkeiten:

- 1. Steuerung des Analogausgangs 0 –10 V**
 - Für Geräte mit einem Analogausgang
- 2. Steuerung über RS485 (M-BUS)**
 - Für Geräte, die über ihr eigenes Protokoll gesteuert werden
Frequenzumrichter (iSaver)
- 3. Steuerung über ein Ausgangsrelais**
 - Zur Steuerung von Motoren mit vier Eingängen (3 Geschwindigkeiten)



Damit die Pumpen-/Frequenzumrichtersteuerung ordnungsgemäß funktioniert, **müssen die DIP-Schalter im Inneren des DIN-PUMPEN-Moduls in der richtigen Position** sein.

HINWEIS – Starten Sie das Vario-System nach jeder Änderung der DIP-Position neu.

Einstellungen des Schalters DIP 7 + 8 für eine ordnungsgemäße Funktion einzelner Verbindungstypen:

1. DC analog 0-10V-Ausgang



2. RS485/MODBUS [iSaver+]



3. Digitaler Ausgang (Relais)



Die Schalter DIN 1 – 6 müssen auch richtig angebracht werden, damit die zu steuernden Geräte ordnungsgemäß funktionieren könnten (Konfiguration des Verbindungstypen + der angeschlossenen Geräte: Filterung, Attraktionen, Beleuchtung).

8. Externe Pulsschalter – einsetzbare Typen und Verbindungsmöglichkeiten

Das PUMPS-Modul ermöglicht die Verbindung von Pulsschaltern zur EIN-/AUSSCHALTUNG von bis zu zwei Einheiten oder die Steuerung der Geschwindigkeit einer davon. Unterstützt Piezoschalter mit der RGB-Hintergrundbeleuchtung und alle andere Pulsschalter.

Typen und Verbindungen von Außenschaltern unterscheiden sich je nach Art der Steuerung verbundener Einheiten:

- Geräte **mit 0-10V-Analogeingang** – RGB-Piezoschalter und alle andere Pulsschalter mit Beleuchtung
- Geräte **mit RS485-Eingang** – RGB-Piezoschalter und alle andere Pulsschalter mit Beleuchtung
- Geräte mit **digitalem Eingang (Relais)** – Piezo oder andere Pulsschalter nur ohne Beleuchtung

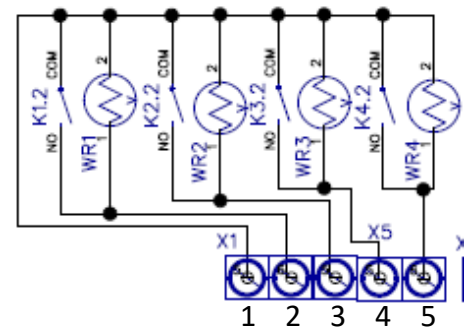
Externe Schalter können sowohl im **Einzelklick**- als auch im **Doppelklick**-Modus verwendet werden. Der Klickmodus kann mit DIP 5 im DIN PUMPS-Modul konfiguriert werden. Für Piezoschalter mit RGB-Hintergrundbeleuchtung wird ein Doppelklick empfohlen.

9. Drehzahlsteuerung einer Pumpe – Verbindungsbeispiele

Das Schema unten stellt lediglich die Anbringung des Moduls DIN PUMPS und der zu steuernden Geräte dar. Das Schema umfasst keinen Anschluss der Geräte an die Stromversorgungsquelle. Die Geräte dürfen nur von fachkundigen Personen mit entsprechenden Befugnissen angeschlossen werden!

Beschreibung der Klemmen an der Unterseite des Moduls DIN PUMPS:

- | | |
|-------|--|
| 1 | gemeinsamer Kontakt |
| 2 | Relaisausgang (freigegeben) |
| 3 | Relaisausgang (Geschwindigkeit 1) |
| 4 | Relaisausgang (Geschwindigkeit 2) |
| 5 | Relaisausgang (Geschwindigkeit 3) |
| | |
| 6 + 7 | Klemmen Schalter 1 (spannungsfreier Eingang) |
| 8 + 9 | Klemmen Schalter 2 (spannungsfreier Eingang) |
| 10 | Analogausgang 0 – 10 V |
| 11 | analoger GND |



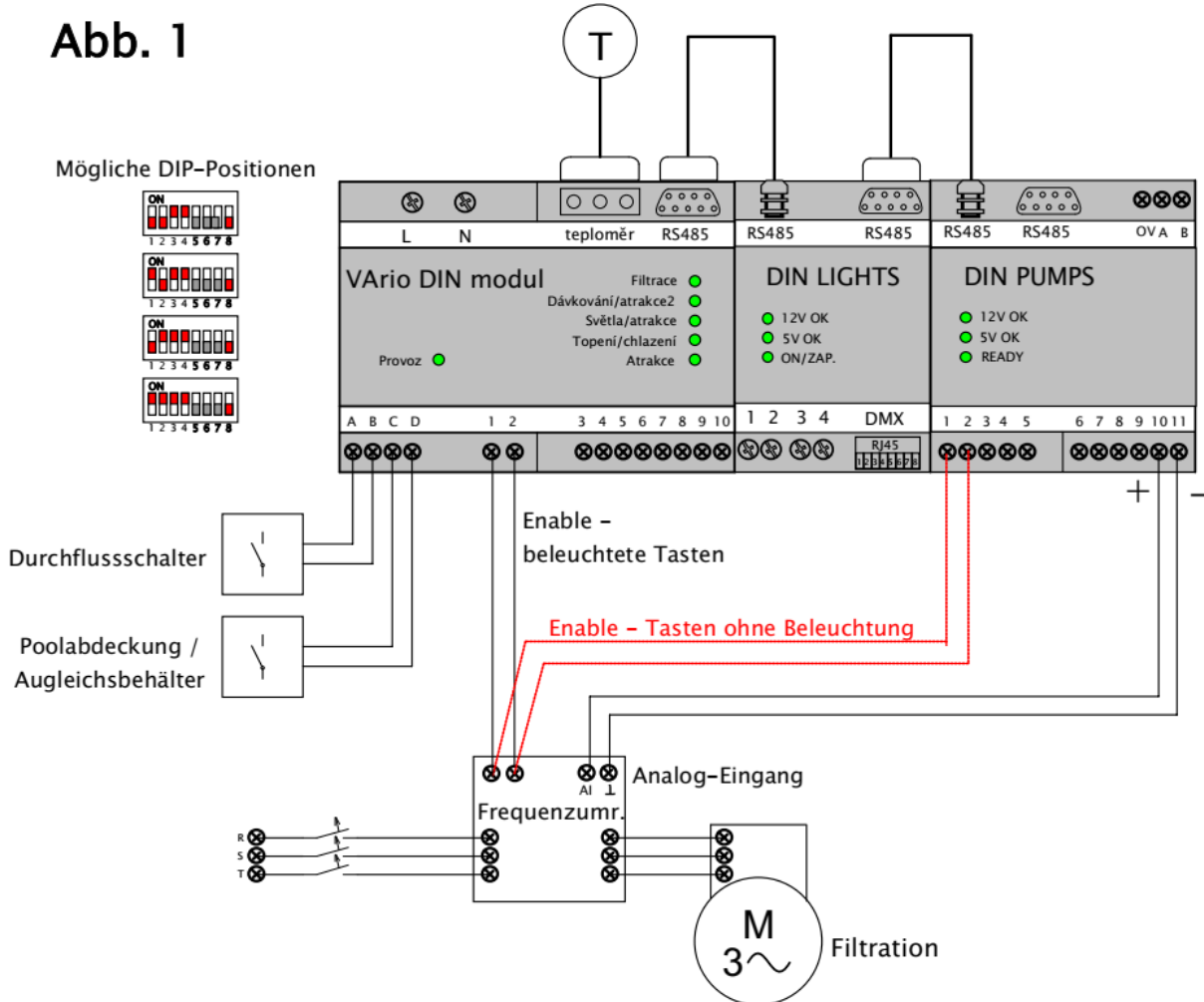
WICHTIG:

- Die einzelnen Setups für **Pumpendrehzahlregelung und externe Pulsschalteranschluss** inkl. DIP-Schalter-Konfigurationen sind unten dargestellt (**Abb. 1–8**).
- Die Einrichtungen der Ventilen **AQUASTAR, OMNITRONIC und BESGO** ist in **Abb. 9–11** dargestellt.
- Einbau mit **Abschaltung des Frequenzumrichters** (zur Energieeinsparung) ist in **Abb. 12** dargestellt.
- Bei Verwendung **unbeleuchteter externer Pulsschalter** empfehlen wir, immer die Enable-Funktion des Frequenzumrichters vom DIN PUMPS-Modul zu steuern (Kontakte 1,2 – siehe **Abb. 13**).
- **Anschluss des geschirmten Kabels** für die Kommunikation über den Analog-Eingang 0-10 V oder die Digital-/Relaisausgänge ist in **Abb. 14 + 15**.

Steuerung der Filterpumpe-Drehzahl über ANALOG 0-10V + 2 externe Schalter für Lichter/ATTR

(Es können externe Pulsschalter mit- oder ohne Beleuchtung verwendet werden)

Abb. 1



Wenn die Drehzahl einer Filterpumpe über die Analogausgänge gesteuert wird, können die Außenschalter nicht zur Einstellung der Filterungsgeschwindigkeit verwendet werden. Die Schalter bleiben zur EIN-/AUSSCHALTUNG von Attraktionen oder Beleuchtung frei.

Um die Filterpumpendrehzahl über Analog 0-10V zu steuern, wählen Sie eine der folgenden Optionen aus:

DIP-Positionen DIN PUMPS	Tastenfunktion / Beleuchtung	Gesteuerte Technologie	Tastenanschluss Abbildung Nr.
	ON/OFF mit/ohne Beleuchtung	ATR 1 ATR 2	mit Beleuchtung – Abb. 4 ohne Beleuchtung – Abb. 7
	ON/OFF mit/ohne Beleuchtung	Lichter ATR 1	mit Beleuchtung – Abb. 5 ohne Beleuchtung – Abb. 7
	ON/OFF mit/ohne Beleuchtung	Lichter ATR 2	mit Beleuchtung – Abb. 5 ohne Beleuchtung – Abb. 7
	NICHT MÖGLICH	Autom. 6-Wege-Ventil (ohne Tasten)	OMNITRONIC: IIs. 9 AQUASTAR: IIs. 10

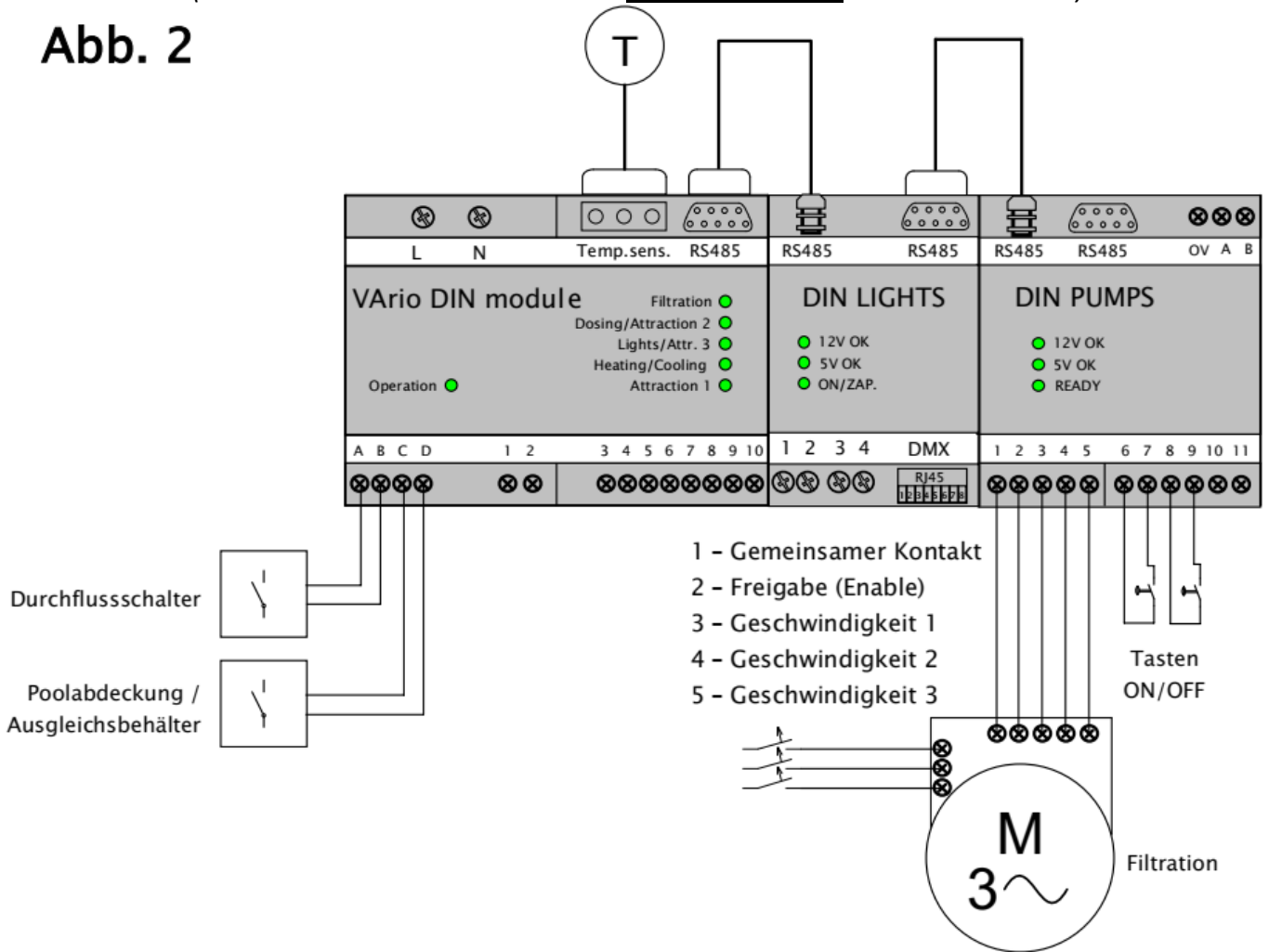
Anmerkung:

Bei einer erneuten Ein- und Ausschaltung der Beleuchtung über einen Schalter kommt es zu einer **Verzögerung der Wiedereinschaltung in einer Dauer von 18 Sekunden**. Es geht um den Schutz der Stromversorgungsquelle.

Steuerung der Filterpumpe-Drehzahl über DIGITAL (Relais) + 2 externe Schalter für Lichter/ATTR

(Es können nur externe Pulsschalter ohne Beleuchtung verwendet werden)

Abb. 2



Wenn die Drehzahl einer Filterpumpe über die Digitalausgänge (Relais) gesteuert wird, können die Außenschalter nicht zur Einstellung der Filterungsgeschwindigkeit verwendet werden. Die Schalter bleiben zur EIN-/AUSSCHALTUNG von Attraktionen oder Beleuchtung frei.

Um die Filterpumpendrehzahl über Relais zu steuern, wählen Sie eine der folgenden Optionen aus:

DIP-Positionen DIN PUMPS	Tastenfunktion / Beleuchtung	Gesteuerte Technologie	Tastenschluss Abbildung Nr.
	ON/OFF nur ohne Beleuchtung	ATR 1 ATR 2	Abb. 2
	ON/OFF nur ohne Beleuchtung	Lichter ATR 1	Abb. 2
	ON/OFF nur ohne Beleuchtung	Lichter ATR 2	Abb. 2

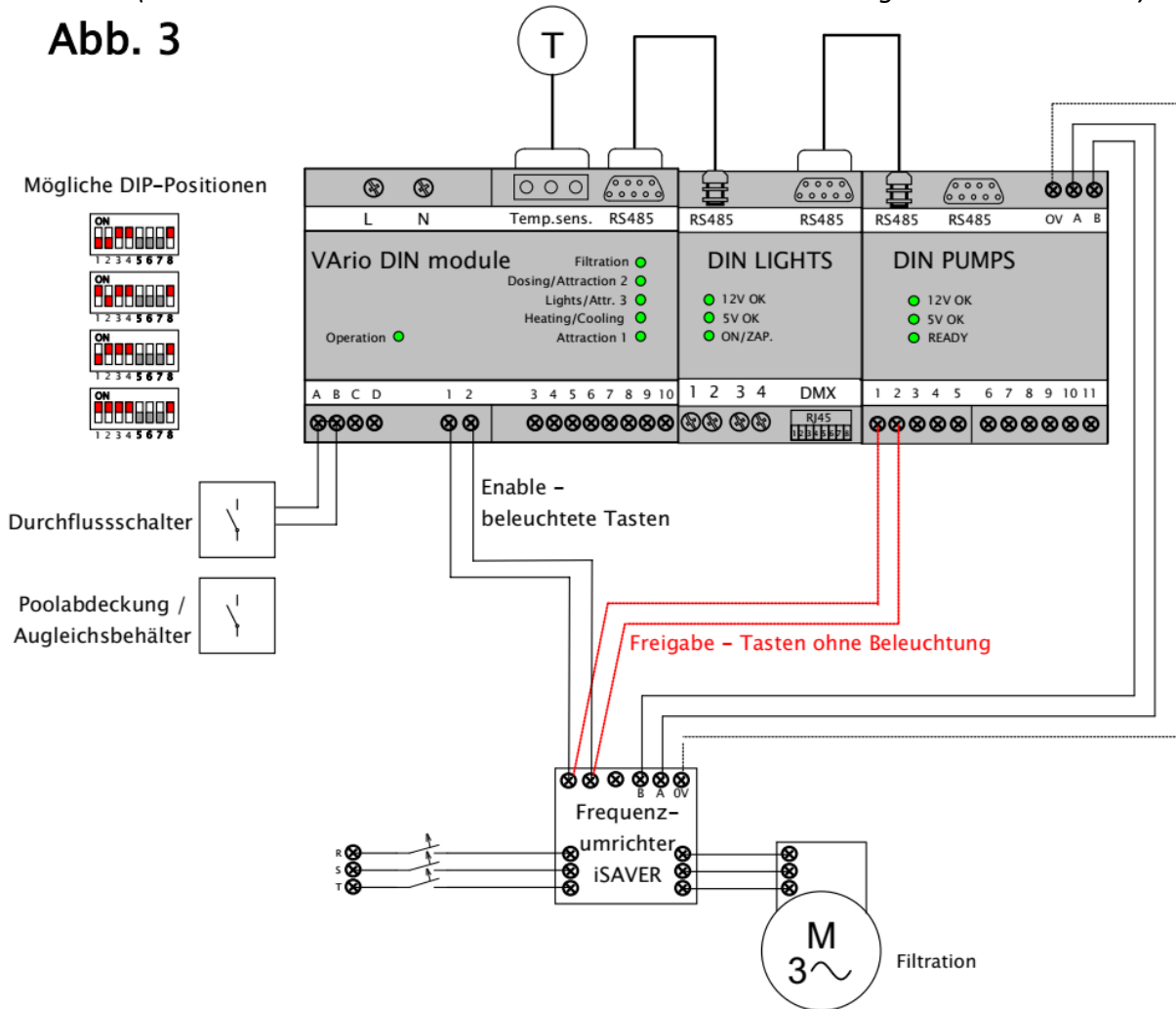
Anmerkung:

Bei einer erneuten Ein- und Ausschaltung der Beleuchtung über einen Schalter kommt es zu einer **Verzögerung der Wiedereinschaltung in einer Dauer von 18 Sekunden**. Es geht um den Schutz der Stromversorgungsquelle.

Steuerung der Filterpumpe-Drehzahl über RS485 + 2 externe Schalter für Lichter/ATTR

(Es können externe Pulsschalter mit- oder ohne Beleuchtung verwendet werden)

Abb. 3



Wenn die Drehzahl einer Filterpumpe über RS485 gesteuert wird, können die Außenschalter nicht zur Einstellung der Filterungsgeschwindigkeit verwendet werden. Die Schalter bleiben zur EIN-/AUS-Schaltung von Attraktionen oder Beleuchtung frei.

Um die Filterpumpendrehzahl über Relais zu steuern, wählen Sie eine der folgenden Optionen aus:

DIP-Positionen DIN PUMPS	Tastenfunktion / Beleuchtung	Gesteuerte Technologie	Tastenanschluss Abbildung Nr.
	ON/OFF mit/ohne Beleuchtung	ATR 1 ATR 2	mit Beleuchtung – Abb. 4 ohne Beleuchtung – Abb. 2
	ON/OFF mit/ohne Beleuchtung	Lichter ATR 1	mit Beleuchtung – Abb. 5 ohne Beleuchtung – Abb. 2
	ON/OFF mit/ohne Beleuchtung	Lichter ATR 2	mit Beleuchtung – Abb. 5 ohne Beleuchtung – Abb. 2
	NICHT MÖGLICH	Autom. 6-Wege-Ventil (ohne Tasten)	OMNITRONIC: Abb. 9 AQUASTAR: Abb. 10

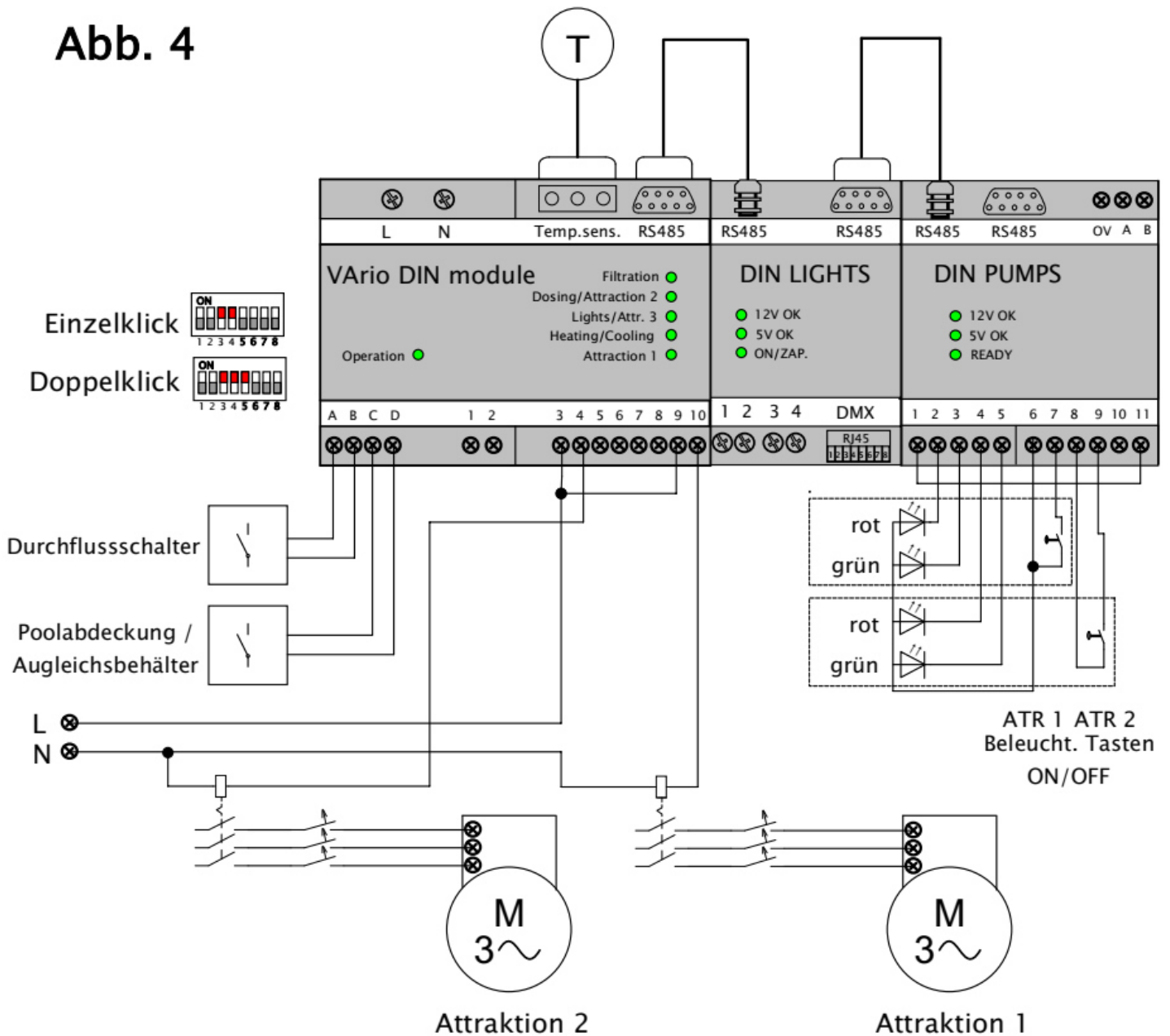
Anmerkung:

Bei einer erneuten Ein- und Ausschaltung der Beleuchtung über einen Schalter kommt es zu einer **Verzögerung der Wiedereinschaltung in einer Dauer von 18 Sekunden**. Es geht um den Schutz der Stromversorgungsquelle.

ON/OFF-Schalten der Attraktion 1 und Attraktion 2 + Steuerung der Filterungsgeschwindigkeit

(Es können externe Pulsschalter mit- oder ohne Beleuchtung verwendet werden. Pulsschalter mit Beleuchtung sind nur erlaubt, wenn die Filterung über analog 0-10V oder RS485 gesteuert wird.)

Abb. 4



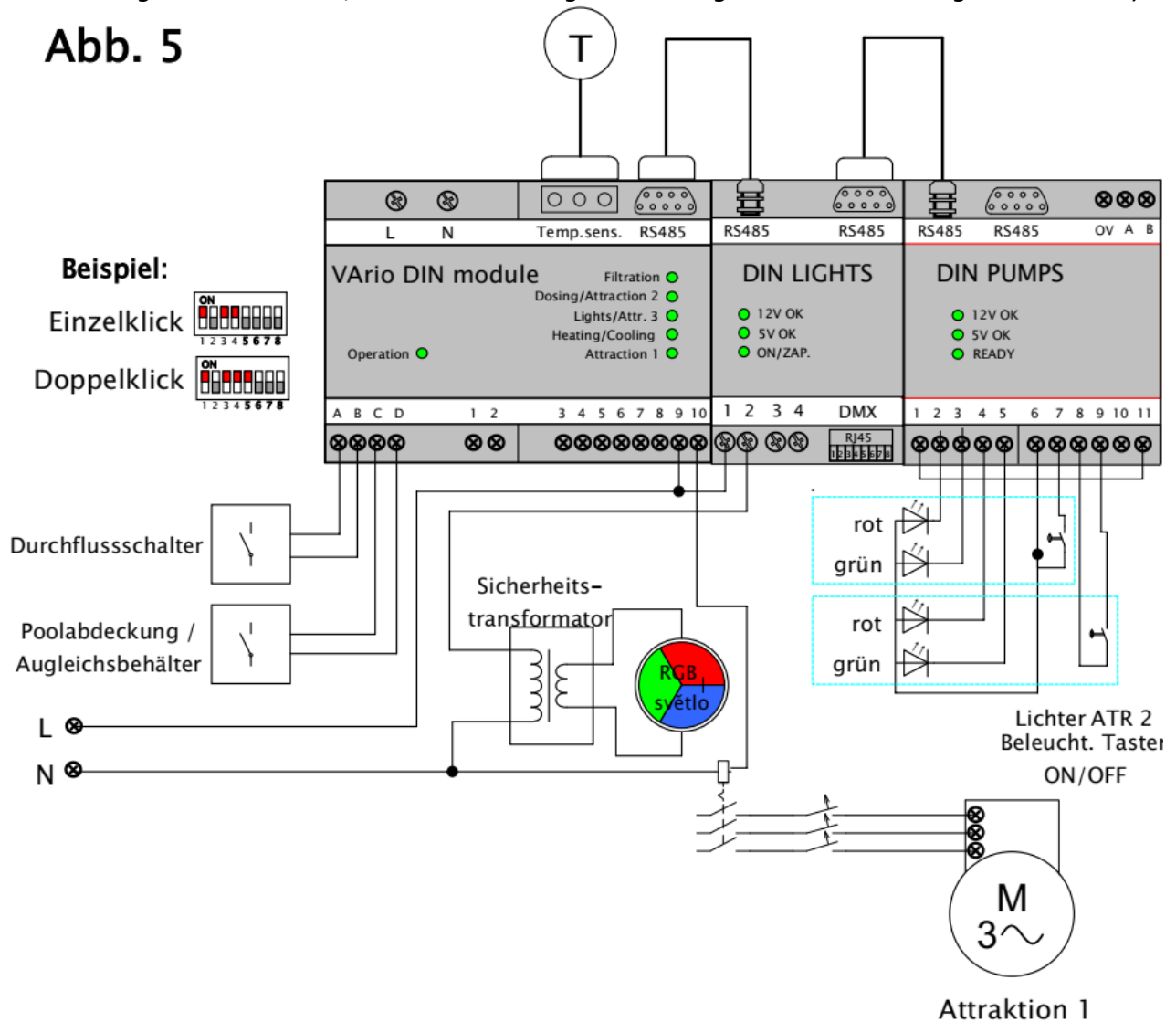
Für jeweilige Arten der Steuerung der Geschwindigkeit von Filterpumpen gibt es diverse Anschlussarten von Außenschaltern:

- Zur Verbindung über einen **Analogausgang** (Klemmen 10, 11 des Moduls IDN PUMPS) gilt das obige Schema (ermöglicht RGB-Piezoschalter mit Hintergrundbeleuchtung).
- Zur Verbindung über **RS485** (Ausgang M-BUS des Moduls DIN PUMPS) gilt das obige Schema (ermöglicht RGB-Piezoschalter mit Hintergrundbeleuchtung).
- Zur Verbindung über einen Digital- (Relaisausgang) des Moduls DIN PUMPS können die Schalter **ohne Hintergrundbeleuchtung verwendet werden.**

ON/OFF-Schalten der Beleuchtung und Attraktion 1(2) + Steuerung der Filterungsgeschwindigkeit

(Es können externe Pulsschalter mit- oder ohne Beleuchtung verwendet werden. Pulsschalter mit Beleuchtung sind nur erlaubt, wenn die Filterung über analog 0-10V oder RS485 gesteuert wird.)

Abb. 5



DIP-Positionen DIN PUMPS	Tastenfunktion / Beleuchtung	Gesteuerte Technologie	Tastenanschluss Abbildung Nr.
	Einzelklick	Lichter	DIN LIGHTS 1,2 (Ohne DIN LIGHTS: DIN 5,6)
	Doppelklick	Attraktion 1	DIN 9,10 (siehe Beispiel)
	Einzelklick	Lichter	DIN LIGHTS 1,2 (Ohne DIN LIGHTS: DIN 5,6)
	Doppelklick	Attraktion 2	DIN 3,4

Anmerkung:

Bei Filterpumpensteuerung über Digitalausgang/Relais (Digitalausgänge bei DIN-PUMPE) dürfen **nur unbeleuchtete** Impulsschalter verwendet werden.

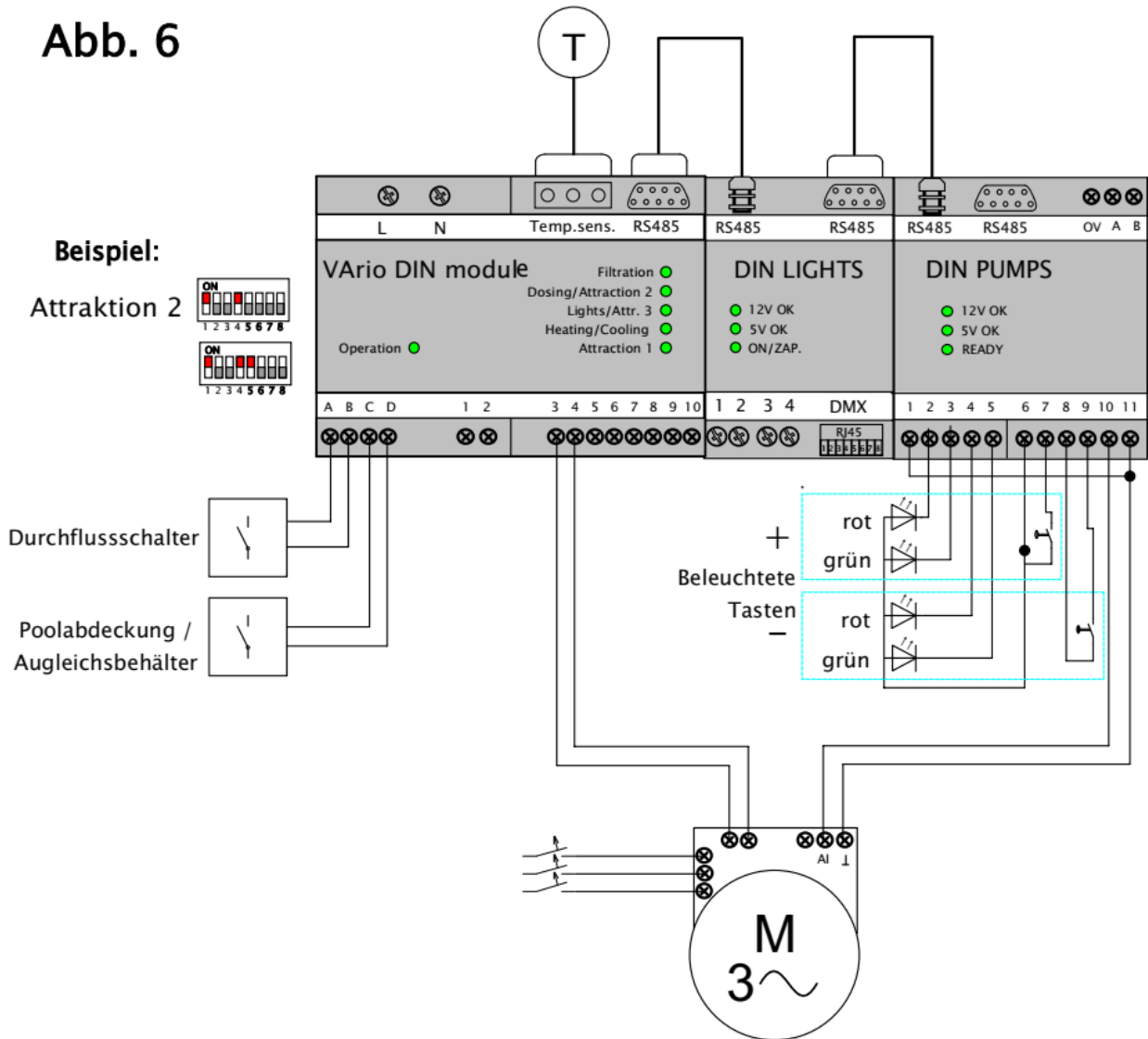
Bei einer erneuten Ein- und Ausschaltung der Beleuchtung über einen Schalter kommt es zu einer Verzögerung der Wiedereinschaltung in einer Dauer von 18 Sekunden. Es geht um den Schutz der Stromversorgungsquelle.

Steuerung der Pumpengeschwindigkeit für Attraktion 1(2) über Analog 0-10V +

Drehzahlsteuerung über Pulsschalter

(Es können externe Pulsschalter mit- oder ohne Beleuchtung verwendet werden.)

Abb. 6



DIP-Positionen DIN PUMPS	Tastenfunktion / Beleuchtung	Gesteuerte Technologie	Tastenanschluss Abbildung Nr.
 	Einzelklick Doppelklick	Attraktion 1	DIN 9,10
 	Einzelklick Doppelklick	Attraktion 2	DIN 3,4 (siehe Beispiel)
 	Einzelklick Doppelklick	Attraktion 3 (Nur mit DIN LIGHTS)	DIN 5,6
 	Einzelklick Doppelklick	Attraktion 4 (Nur mit DIN LIGHTS)	DIN LIGHTS 3,4

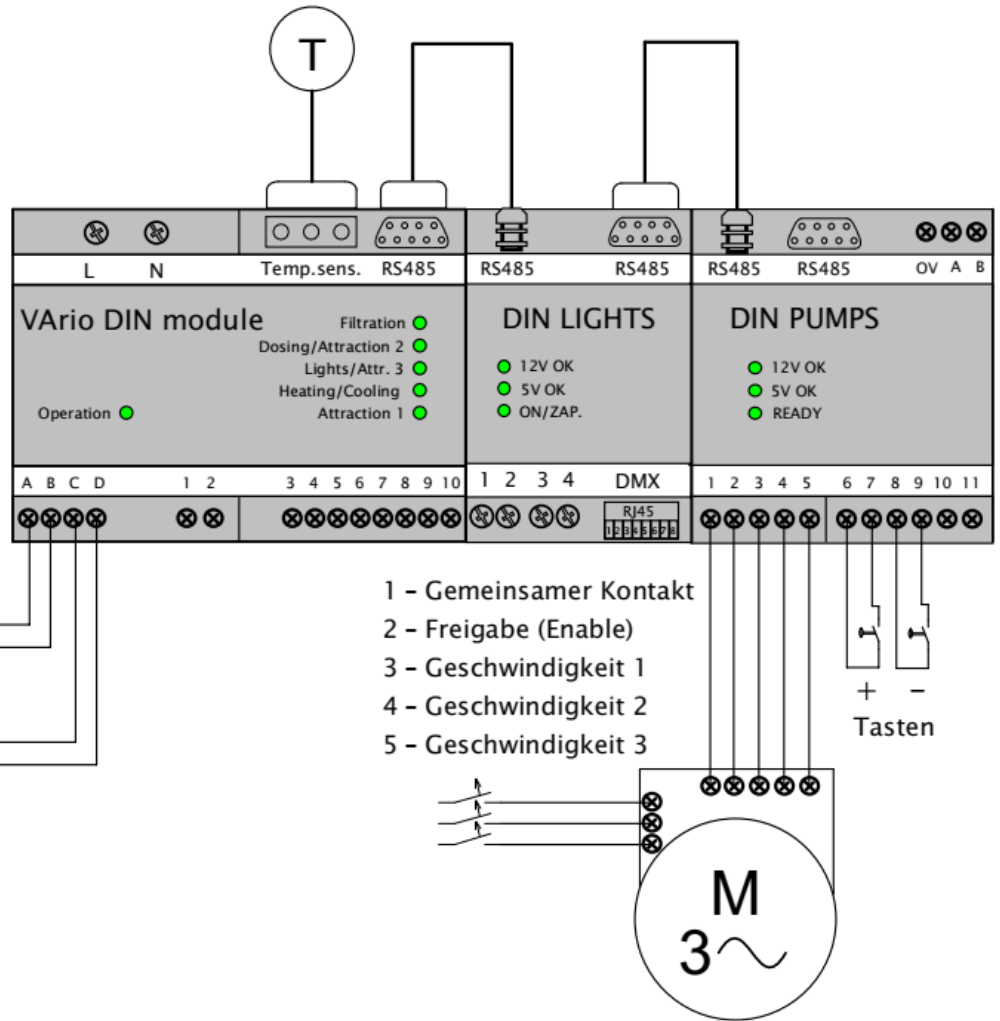
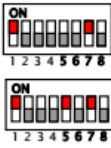
**Steuerung der Pumpengeschwindigkeit für Attraktion 1(2) über DIGITAL (Relais) +
Drehzahlsteuerung über Pulsschalter**

(Es können nur externe Pulsschalter ohne Beleuchtung verwendet werden)

Abb. 7

Beispiel:

Attraktion 2



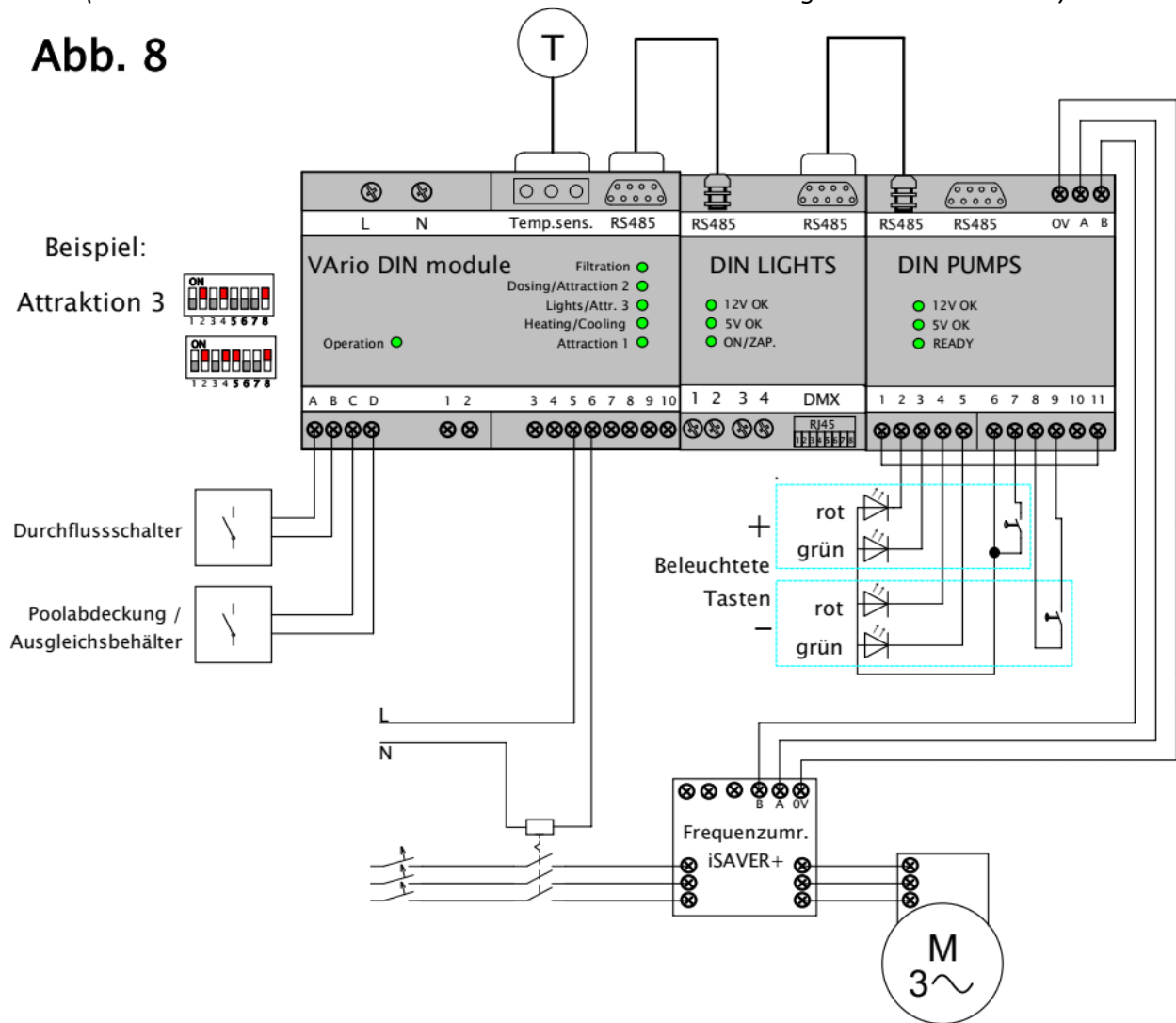
- 1 - Gemeinsamer Kontakt
- 2 - Freigabe (Enable)
- 3 - Geschwindigkeit 1
- 4 - Geschwindigkeit 2
- 5 - Geschwindigkeit 3

DIP-Positionen DIN PUMPS	Tastenfunktion / Beleuchtung	Gesteuerte Technologie
 	<p>Einzelklick</p> <p>Doppelklick</p>	Attraktion 1
 	<p>Einzelklick</p> <p>Doppelklick</p>	Attraktion 2 (siehe Beispiel)
 	<p>Einzelklick</p> <p>Doppelklick</p>	Attraktion 3 (nur mit DIN LIGHTS)
 	<p>Einzelklick</p> <p>Doppelklick</p>	Attraktion 4 (nur mit DIN LIGHTS)

Steuerung der Pumpengeschwindigkeit für Attraktion 1(2) über RS485 (MODBUS) + Drehzahlsteuerung über Pulsschalter

(Es können externe Pulsschalter mit- oder ohne Beleuchtung verwendet werden.)

Abb. 8



DIP-Positionen DIN PUMPS	Tastenfunktion / Beleuchtung	Gesteuerte Technologie	Tastenanschluss DIN
 	<p>Einzelklick</p> <p>Doppelklick</p>	Attraktion 1	DIN 9,10
 	<p>Einzelklick</p> <p>Doppelklick</p>	Attraktion 2	DIN 3,4 (siehe Beispiel)
 	<p>Einzelklick</p> <p>Doppelklick</p>	Attraktion 3 (nur mit DIN LIGHTS)	DIN 5,6
 	<p>Einzelklick</p> <p>Doppelklick</p>	Attraktion 4 (nur mit DIN LIGHTS)	DIN LIGHTS 3,4

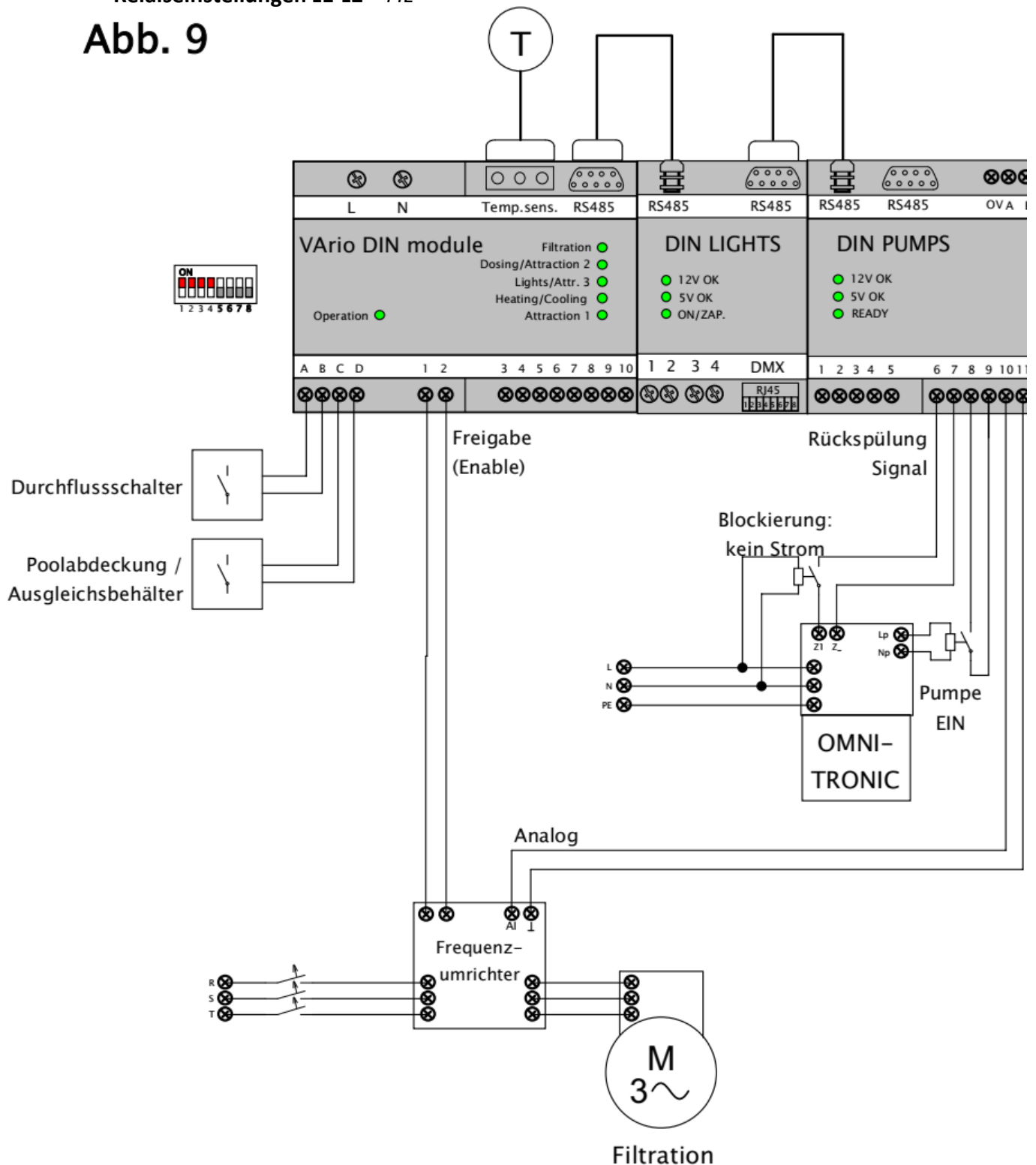
Steuerung der Filterpumpengeschwindigkeit mit automatischem 6-Wege-Ventil OMNITRONIC

(Keine externe Pulsschalter anschließbar)

Für das automatische Ventil Omnitronic müssen die Parameter am Waschkopf richtig eingestellt werden (siehe die Anleitung für Omnitronic):

- **Betriebsmodus** = *Intervall Automatik*
- **Relaisstellungen z1-z2** = *FIL*

Abb. 9

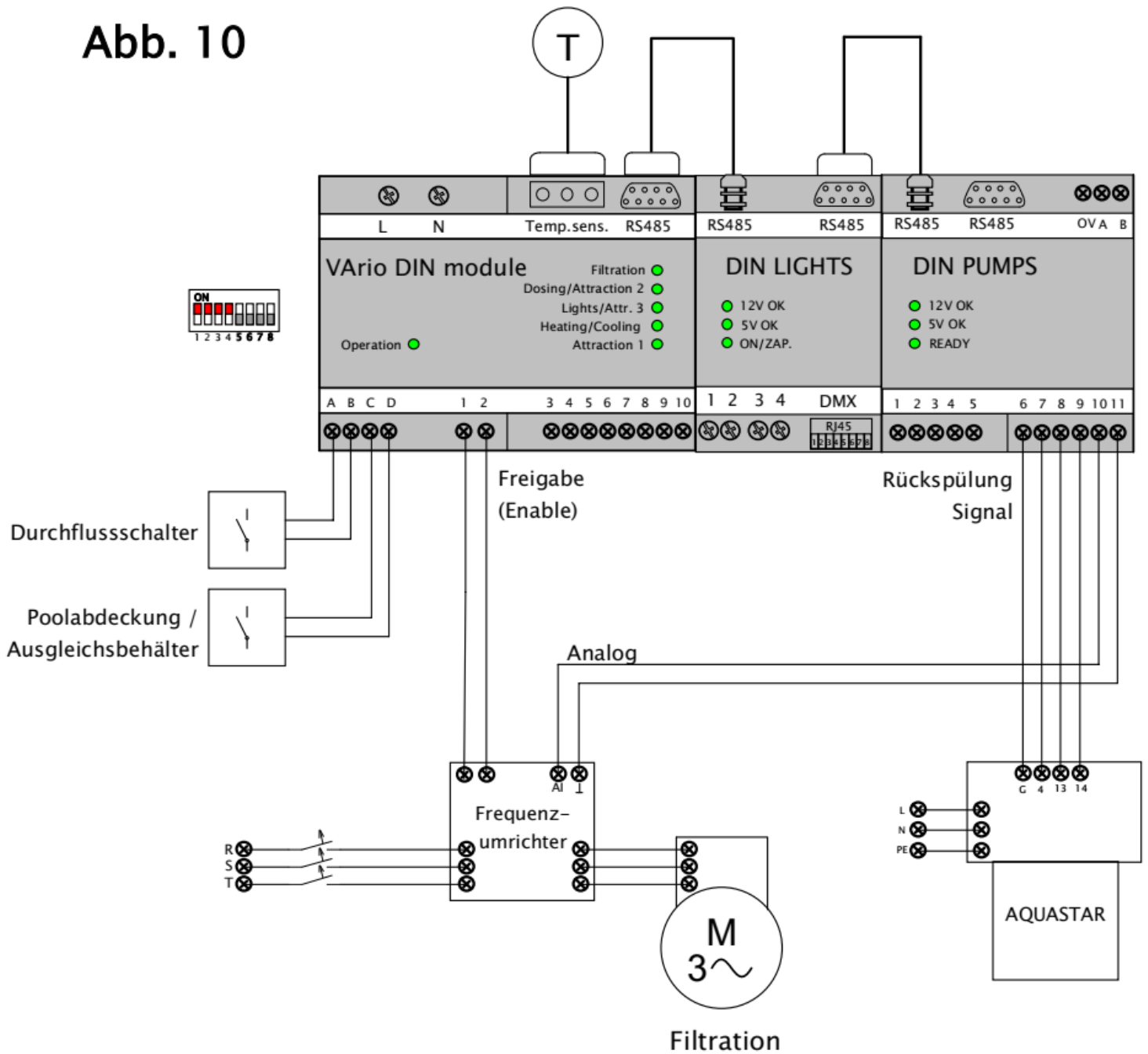


Die Funktion der Freigabe des Anschlusses des Frequenzumwandlers (enable) kann ebenso am Modul PUMPS (an den Klemmen 1, 2) verwendet werden.

Steuerung der Filterpumpengeschwindigkeit mit automatischem 6-Wege-Ventil AQUASTAR

(Keine externe Pulsschalter anschließbar)

Abb. 10



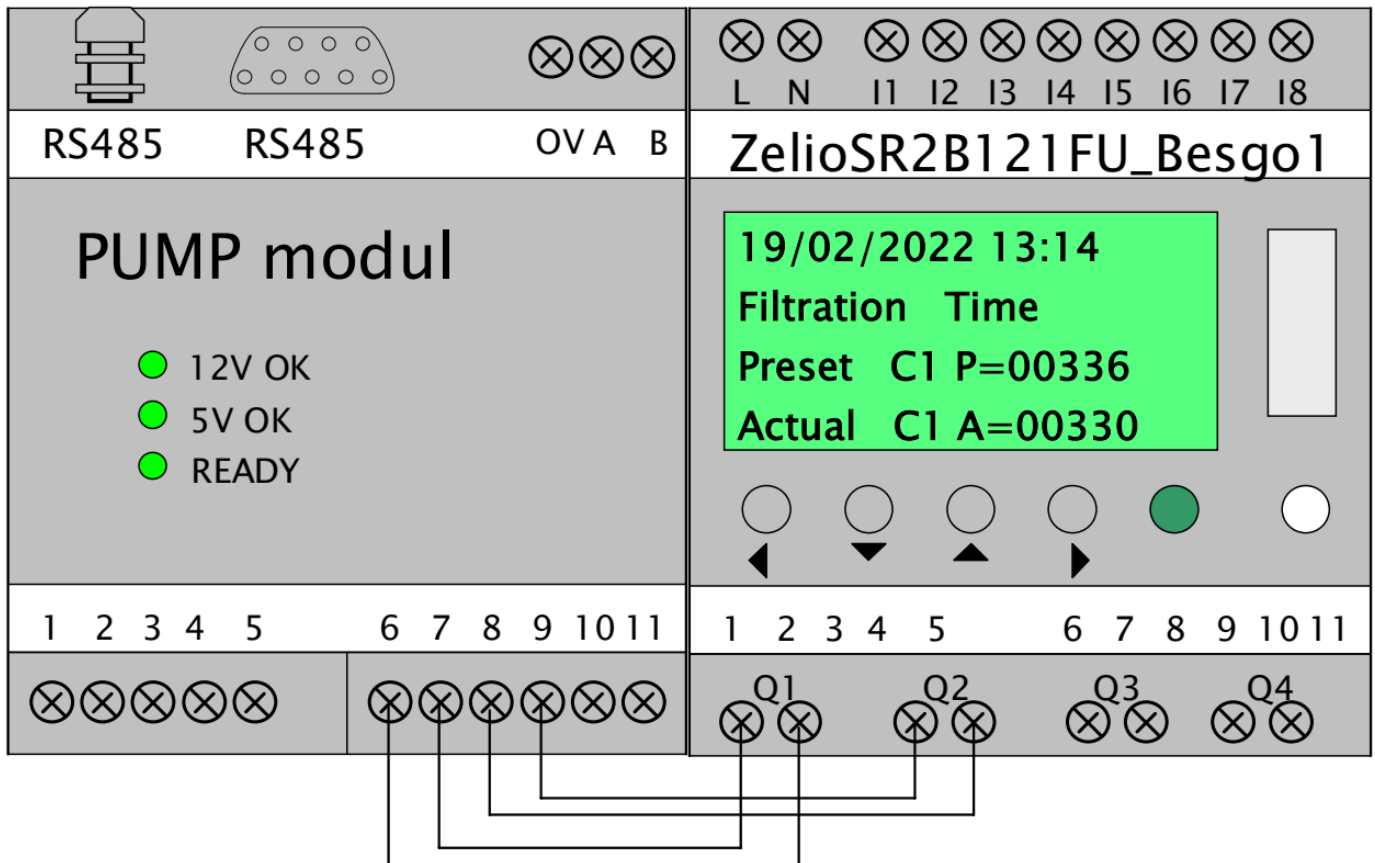
Die Funktion der Freigabe des Anschlusses des Frequenzumwandlers (enable) kann ebenso am Modul PUMPS (an den Klemmen 1, 2) verwendet werden.

Anschluss des DIN ZELIO-Moduls zur BESGO-Steuerung

(Keine externe Pulsschalter anschließbar)

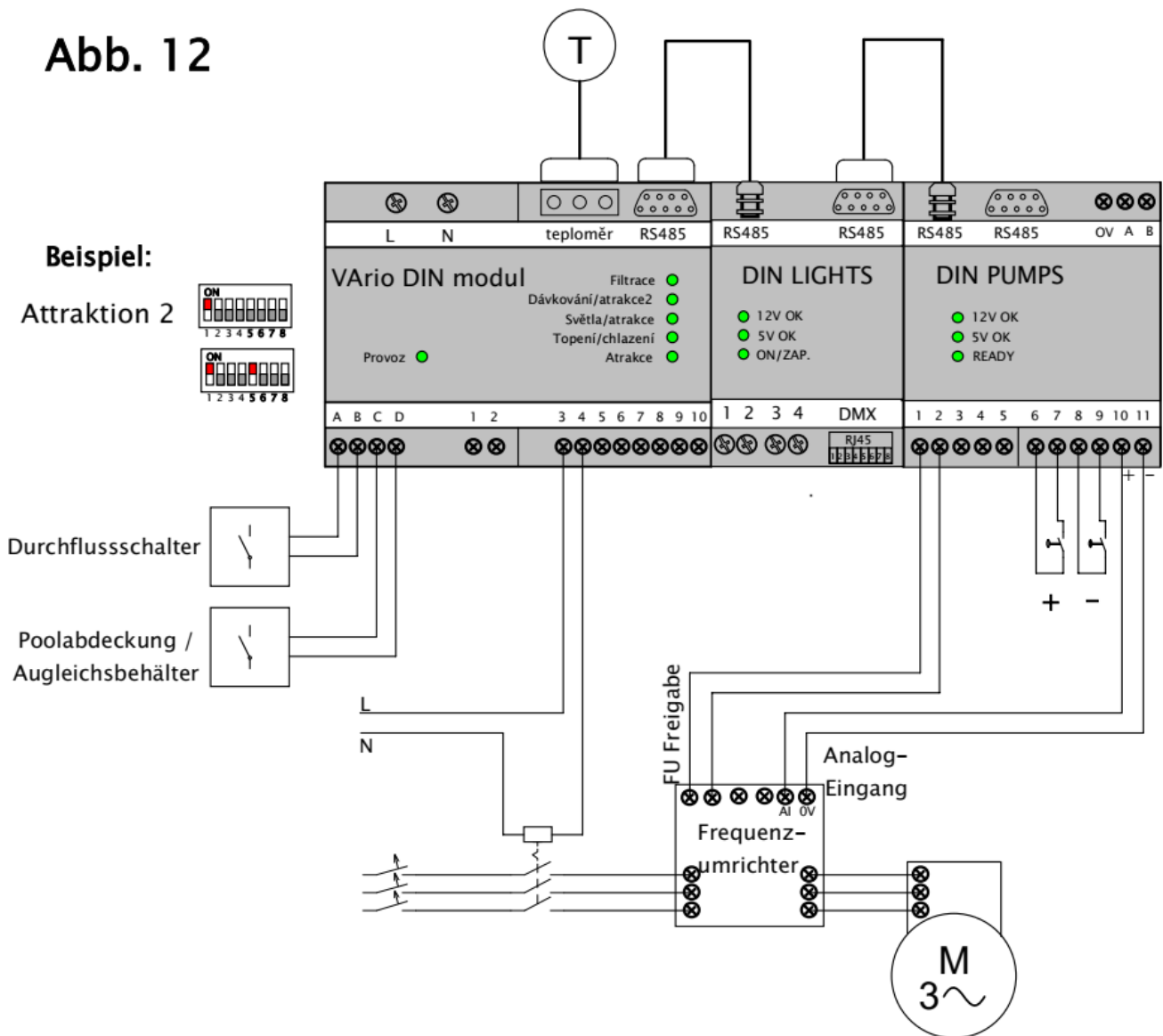
Der DIN ZELIO kann wie unten gezeigt an das DIN PUMPS-Modul angeschlossen werden. Die Drehzahlregelung von Filtrations- oder Attraktionspumpe bleibt verfügbar – analog zum Aufbau entweder mit OMNITRONIC- oder AQUASTAR-Automatikventilen (siehe Abb. 9+10).

Abb. 11



(Energieeinsparung)

Abb. 12

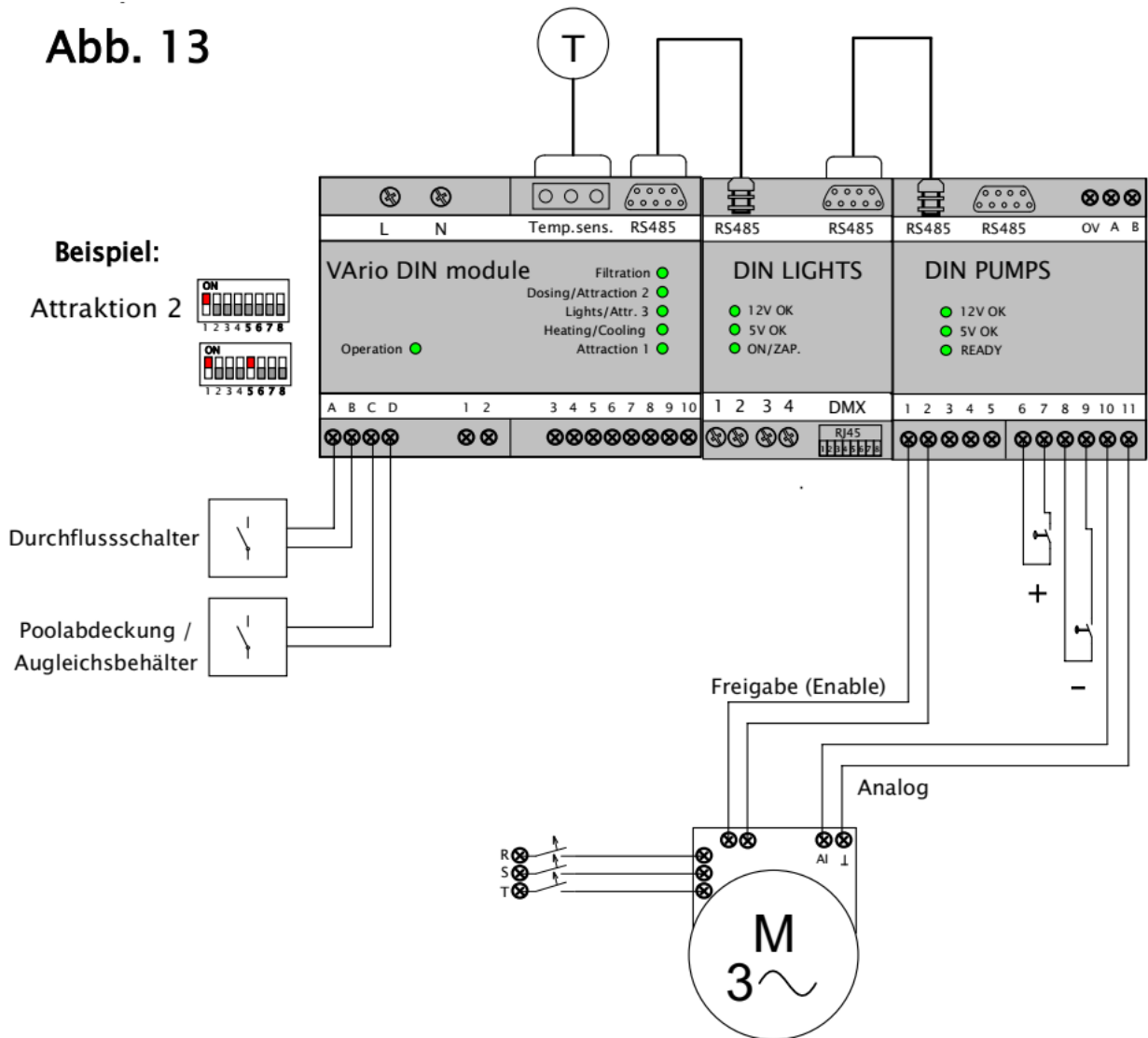


DIP-Positionen DIN PUMPS	Tastenfunktion / Beleuchtung	Gesteuerte Technologie	Tastenanschluss Abbildung Nr.
	Einzelklick	Attraktion 1	DIN 9,10
	Doppelklick		
	Einzelklick	Attraktion 2	DIN 3,4 (siehe Beispiel)
	Doppelklick		
	Einzelklick	Attraktion 3 (Nur mit DIN LIGHTS)	DIN 5,6
	Doppelklick		
	Einzelklick	Attraktion 4 (Nur mit DIN LIGHTS)	DIN LIGHTS 3,4
	Doppelklick		

Pumpensteuerung über einen Analogausgang 0 – 10 V ohne Übertragung der Funktion der Freigabe (Enable) zum DIN-Modul

(Diese Option wird bei allen Installationen mit Pulsschaltern ohne Beleuchtung empfohlen)

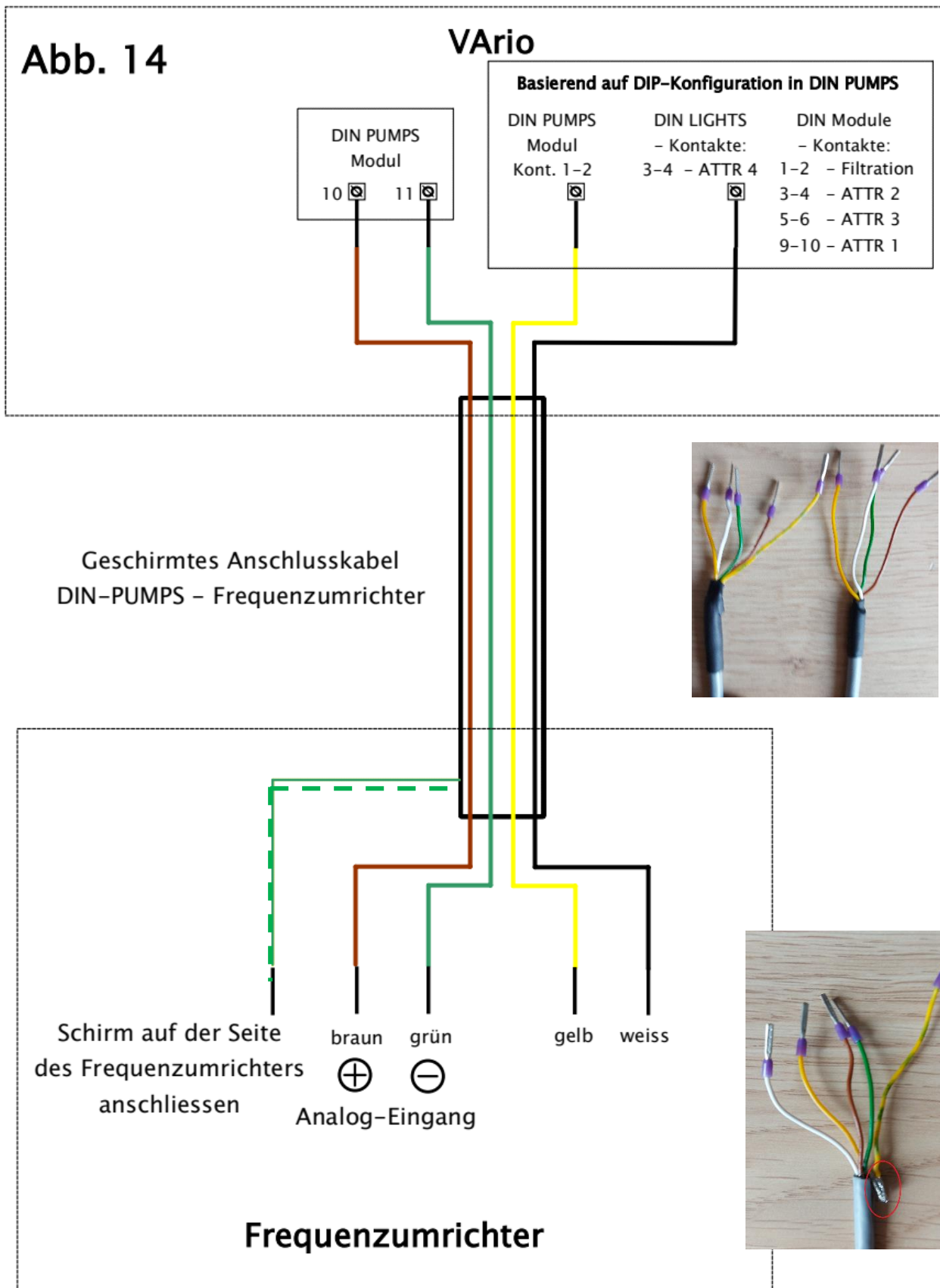
Abb. 13



DIP-Positionen DIN PUMPS	Tastenfunktion / Beleuchtung	Gesteuerte Technologie	Tastenanschluss Abbildung Nr.
 	<p>Einzelclick</p> <p>Doppelclick</p>	<p>Attraktion 1</p>	<p>DIN PUMPS 1,2</p>
 	<p>Einzelclick</p> <p>Doppelclick</p>	<p>Attraktion 2</p>	<p>DIN PUMPS 1,2 (siehe Beispiel)</p>
 	<p>Einzelclick</p> <p>Doppelclick</p>	<p>Attraktion 3 (Nur mit DIN LIGHTS)</p>	<p>DIN PUMPS 1,2</p>
 	<p>Einzelclick</p> <p>Doppelclick</p>	<p>Attraktion 4 (Nur mit DIN LIGHTS)</p>	<p>DIN PUMPS 1,2</p>

Anschluss des geschirmten Kommunikationskabels zur Frequenzumrichtersteuerung über ANALOG 0-10V

(Kabel: Art. Nr. 53051120086, Verkauf pro Meter)

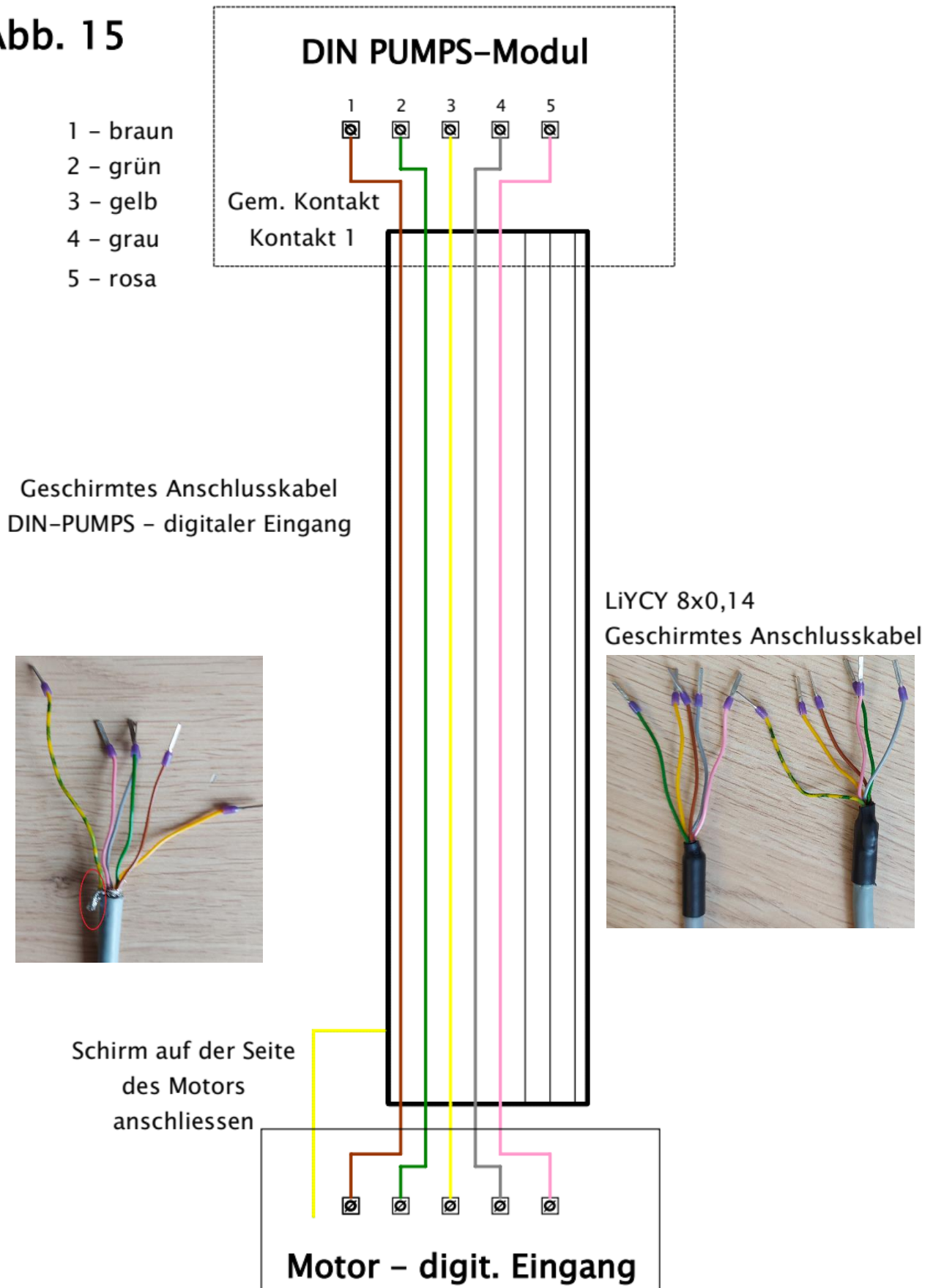


Erdung der Kabelummantelung – Kabelummantelung an den Erdungsleiter (Farbkombination grün-gelb) löten und danach das Kabelende mit einem Schrumpfschlauch schützen.

Anschluss des geschirmten Kommunikationskabels zur Smart-Pumpensteuerung über DIGITAL (Relais)

(Kabel: Position Nr. 53051120078, Verkauf pro Meter)

Abb. 15



Erdung der Kabelummantelung – Kabelummantelung an den Erdungsleiter (Farbkombination grün-gelb) löten und danach das Kabelende mit einem Schrumpfschlauch schützen.

KONFORMITÄTSERKLÄRUNG

Die Gesellschaft VÁGNER POOL s.r.o. erklärt hiermit, dass ihre Produkte der Linie VArio alle Verordnungen und Normen für Markteinführung erfüllen:

Produktlinie: **VArio – Steueranlage für Schwimmbadtechnik**

Richtlinie: **RED Directive Nr. 2014/53/EU**

Modul: **DIN Modul**

erfüllt die Normen: **EN 62368-1: 2014/A11:2017, EN 60730-1: 2016, EN 62479: 2010
EN 301 489-1 V2.1.1, EN 301 489-3 V2.1.1
EN 300 220-1 V3.1.1, EN 300 220-2 V3.2.1**

Modul: **WiFi Modul**

erfüllt die Normen: **EN 62368-1: 2014/A11:2017, EN 62311: 2008
EN 301 489-1 V2.1.1, EN 301 489-3 V2.1.1, EN 301 489-17 V3.1.1
EN 300 220-1 V3.1.1, EN 300 220-2 V3.2.1, EN 300 328 V2.1.1**

Modul: **RC Modul**

erfüllt die Normen: **EN 62368-1: 2014/A11:2017, EN 62479: 2010
EN 301 489-1 V2.1.1, EN 301 489-3 V2.1.1
EN 300 220-1 V3.1.1, EN 300 220-2 V3.2.1**

Modul: **Servis Modul**

erfüllt die Normen: **EN 62368-1: 2014/A11:2017, EN 62479: 2010
EN 301 489-1 V2.1.1, EN 301 489-3 V2.1.1
EN 300 220-1 V3.1.1, EN 300 220-2 V3.2.1**

Konformität überprüft von der Technischen Prüfanstalt Plešňany /Technický skúšobný ústav Plešňany/ (TSÚ), die aufgrund vom Prüfbericht Nr. 190500058/1-4 die CE Konformitätserklärung für alle oben angegebenen Module ausgegeben hat.

Erstellt am: **20. 3. 2019**

Stempel und Siegel des Herstellers:



HERSTELLER:

Vágner Pool s.r.o.
Nad Safinou II 348, 252 50 Vestec, Republik Tschechien
www.vagnerpool.com
info@vagnerpool.com
[+420 244 913 177](tel:+420244913177)



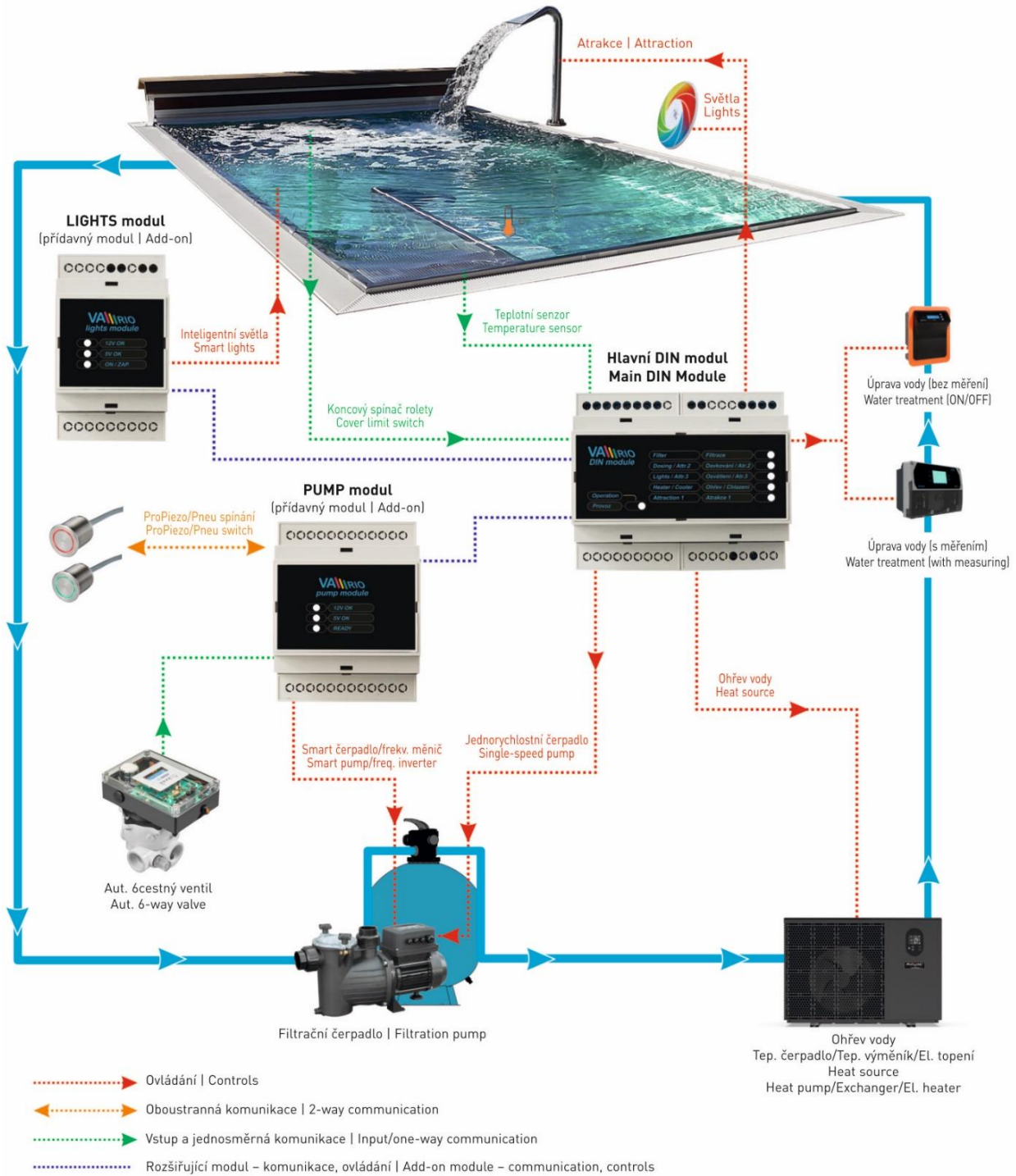
Weitere Informationen und Unterlagen im Zusammenhang mit dem System VArio finden Sie auf der Website www.VAriopools.com



Inteligentní ovládání bazénu Ultimate Pool Control



www.VARIOPOLS.com





Inteligentno upravljanje bazenom



PUMP Modul

za uporabu s:



1. Sigurnosna upozorenja

Prije instalacije i puštanja uređaja u rad pažljivo pročitajte ove upute. Ako trebate bilo kakvo objašnjenje ili imate bilo kakvih nedoumica, slobodno se obratite dobavljaču uređaja. Uređaj uvijek treba instalirati stručna i obučena osoba. Prilikom bilo kakvog održavanja, servisiranja ili povezivanja s drugim vanjskim perifernim uređajima, uređaj uvijek isključite iz izvora napajanja.

2. Opće informacije

Pakiranje uključuje dodatni modul Vario DIN PUMPS za DIN letvicu (u daljnjem tekstu DIN PUMPS) koji omogućuje naprednu kontrolu snage (brzine okretaja) bazenskih pumpi uz pomoć pretvarača frekvencije ili komunikaciju s pametnim pumpama. Nakon spajanja dvije externe tipke, omogućeno je upravljanje atrakcije 2 u načinu rada ON/OFF ili atrakcije 1 u načinu rada + - (kontrola brzine pumpe za atrakciju).

Modul DIN PUMPS komunicira samo s **DIN MODULOM verzije 1.3 ili višom**. Sustav Vario generacije 1.x podržava **samo jedan PUMPS modul**. Kombinacija modula DIN PUMPE + DIN SWITCH moguća je samo od DIN verzije 1.4.

3. Funkcije modula DIN PUMPS

- **Upravljanje brzine** filtracijske pumpe ili atrakcije, s kontrolom brzine putem:
 - 0-10 V analogni izlaz
- Digitalni (relejni) izlaz
- **Upravljanje externim frekventnim pretvaračima putem:**
 - 0-10 V analogni izlaz
 - Digitalni (relejni) izlaz
 - RS485 sučelju (samo iSaver + inverter)
- Podešavanje brzine pumpe od **40 do 100 %** (ovisno o konfiguraciji uređaja)
- **Priključak automatskih ventila** Omnitronic i AquaStar (sa signalom za pranje filtera)
- **Upravljanje atrakcijom / svjetlom s 2 externe tipke (samo impulsni prekidači)**
- Kompatibilan s **RGB tipkama s LED osvjetljenjem** - boja označava status prebacivanja, npr.: zeleno = uključeno, crveno = isključeno, kombinacija zelene i crvene = atrakcija koju kontrolira sustav (scena)

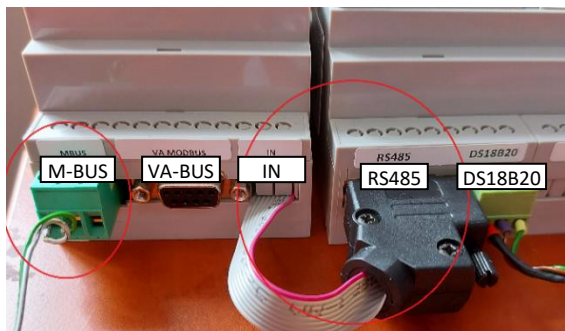
4. Tehničke informacije

DIN PUMPS modul

Dimenzije (Š – V – D)	71 x 57,7 x 90,2 mm
Materijal	ABS najlon
Klasa zapaljivosti	UL94V-066
Napajanje	5 / 12 VDC iz DIN modula
Izlazni relej	4 x 2A, 250 V (nenaponski kontakt, zaštićeno varistorom 270V AC)

5. Električni spojevi

PUMPS modul spojen i napajan je priključnim kabelom **RS485** i to izravno iz DIN modula, ili modul DIN LIGHTS.



- **Priključni kabel RS485** za napajanje modula DIN PUMPS i za komunikaciju s glavnim DIN modulom
- **M-BUS komunikacijski izlaz** za povezivanje s motorima s vlastitim naprednim upravljanjem.
- **VA-BUS izlaz** za povezivanje ostalih modula

6. Obavijest o stanju jedinice DIN PUMPS

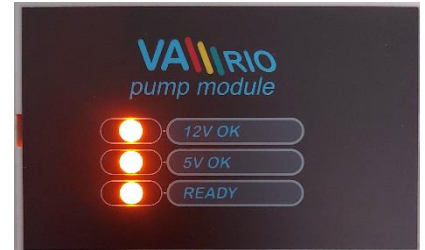
Dodatni modul DIN PUMPS ima tri narančaste diode:

12 V – pokazuje stanje 12 V napajanja iz glavnog DIN modula

5 V – pokazuje stanje 5 V napajanja iz glavnog DIN modula

READY-svijetli – pokazuje stanje ispravnosti veza

READY-trepće – preopterećenje analognog izlaza (kratki spoj) – resetirajte modul



7. Mogućnost povezivanja za upravljanje brzinom pametne pumpe ili pretvarača frekvencija

PUMPS modul ima tri osnovne mogućnosti povezivanja:

1. Upravljanje analognim izlazom 0 –10 V

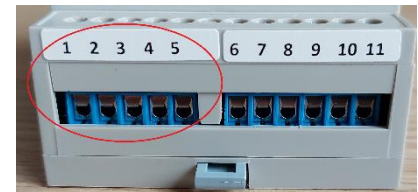
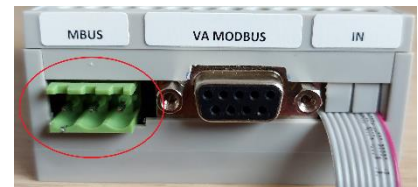
- Za uređaje s analognim izlazom

2. Upravljanje preko RS485 (M-BUS)

- Za uređaje kojima upravlja njihov vlastiti protokol
Pretvarač frekvencija (iSaver)

3. Upravljanje preko izlaznog releja

- Za upravljanje motorima s četiri ulaza (3 brzine)



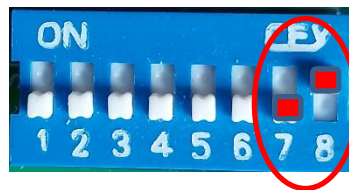
Za ispravno funkcioniranje spajanja potrebne su **ispravno postavljene odgovarajuće sklopke DIP** unutar modula DIN PUMPS.

Postavke sklopke DIP 7 + 8 za ispravno funkcioniranje pojedinih tipova spajanja:

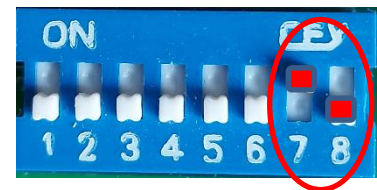
1. preko analognog izlaza



2. preko RS485



3. preko digitalnog izlaza (releje)



Sklopke DIN 1 – 6 također trebaju biti ispravno postavljene kako bi uređaji kojima se upravlja ispravno funkcionirali (konfiguracija tipa upravljanja + povezanih uređaja: filtracija, atrakcije, osvjetljenje).

8. Vanjske sklopke – primjenjivi tipovi i mogućnosti povezivanja

PUMPS modul omogućava povezivanje pulsni sklopki za UKLJUČIVANJE/ISKLUČIVANJE do dvije jedinice ili upravljanje brzinom jedne od njih. Podržava piezo sklopke s RGB LED osvjetljenjem i sve ostale pulsne sklopke.

Vrste i spajanja vanjskih sklopki razlikuju se prema tipu upravljanja spojenim jedinicama:

- Uređaj s **analognim ulazom** – piezo sklopke s RGB LED osvjetljenjem i sve ostale pulsne sklopke
- Uređaji s **RS485 ulazom (iSaver+)** – piezo sklopka s RGB LED osvjetljenjem i sve ostale pulsne sklopke
- Uređaji kojima se upravlja **preko ulaznog releja** – mogućnost povezivanja piezo sklopke **samo bez spajanja funkcije LED osvjetljenja** i svih ostalih pulsni sklopki

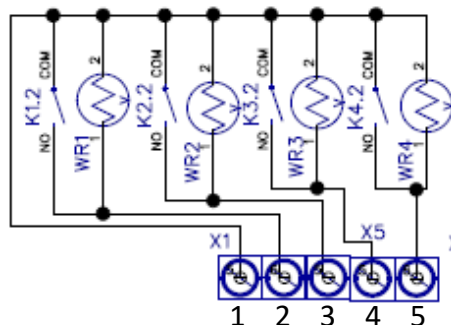
Sklopke je moguće koristiti u načinu rada dvostrukog klika ili jednog klika. **Kod sklopki s LED osvjetljenjem RGB preporučujemo koristiti dvostruki klik.** Postavite uz pomoć sklopke **DIP 5**.

9. Upravljanje brzine tehnologije – primjeri spajanja

Donja shema prikazuje samo postavljanje modula DIN PUMPS i uređaja kojim se upravlja. Shema ne uključuje spajanje uređaja na izvor napajanja. Spajanje uređaja smije vršiti samo osoba s odgovarajućim ovlaštenjima!

Opis stezaljki na donjoj strani modula DIN PUMPS:

- | | |
|---|-------------------------|
| 1 | zajednički kontakt |
| 2 | izlaz releja (omogućen) |
| 3 | izlaz releja (brzina 1) |
| 4 | izlaz releja (brzina 2) |
| 5 | izlaz releja (brzina 3) |



- | | |
|-------|---------------------------------------|
| 6 + 7 | stezaljke sklopka 1 (ulaz bez napona) |
| 8 + 9 | stezaljke sklopka 2 (ulaz bez napona) |
| 10 | analogni izlaz 0 – 10 V |
| 11 | analogni GND |



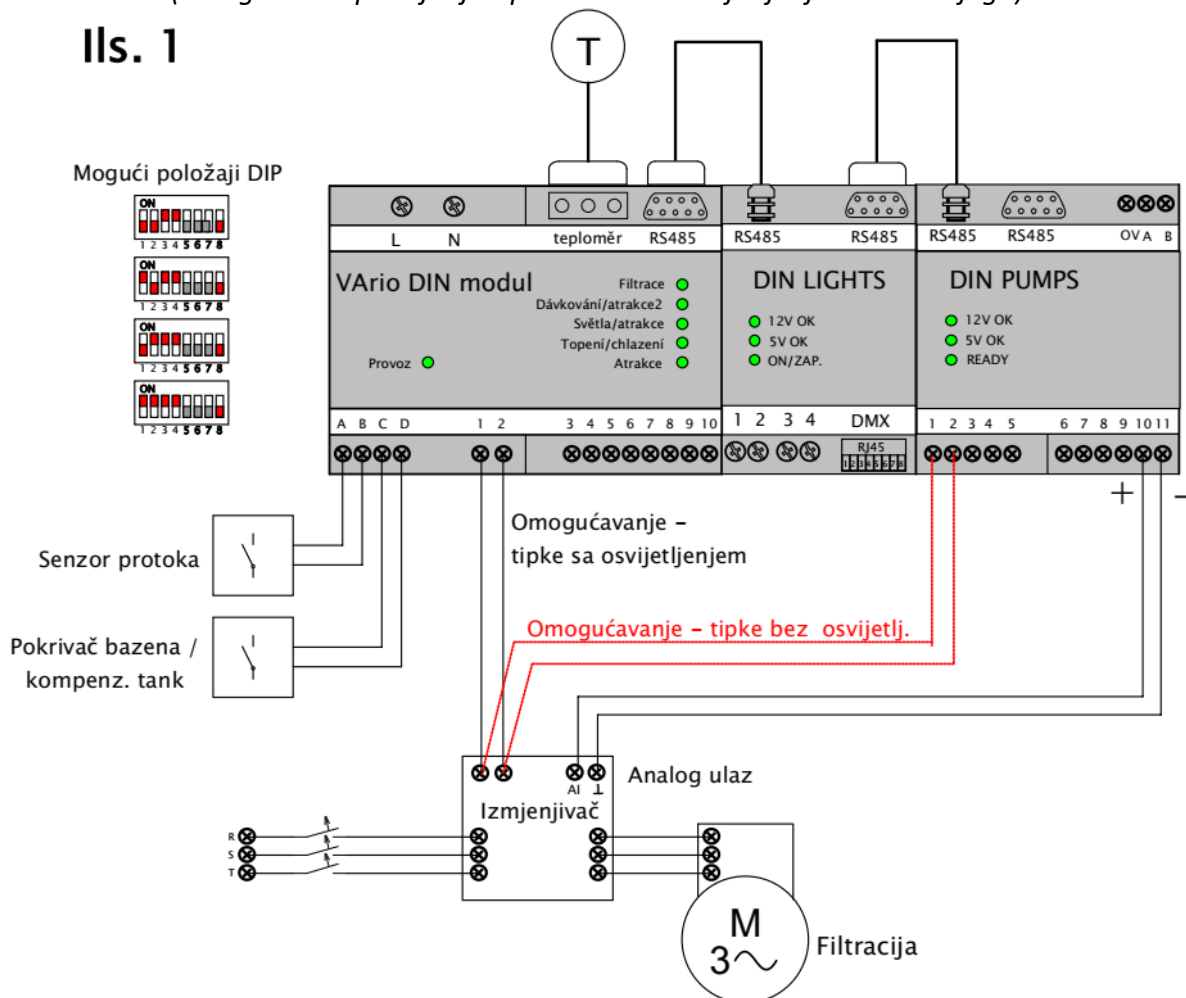
VAŽNO:

- Pojedinačni priključci za **kontrolu brzine crpke i povezivanje vanjskih prekidača**, uključujući postavke DIP prekidača, navedeni su u nastavku (**ils. 1 - 8**).
- Priključci automatskih ventila **AQUASTAR, OMNITRONIC i BESGO** prikazani su na **ils. 9-11** (prikaz, stručni).
- Priključak s isključenjem napajanja frekventnog pretvarača (ušteda energije) prikazan je na **ils. 12**.
- Ako **ne koristite LED osvjetljenje tipki u boji**, preporučamo uvijek koristiti izlaz za omogućavanje(enable) iz modula DIN PUMPS (priključci 1,2 - vidi **ils. 13**).
- **Priključak oklopljenih kabela** za komunikaciju preko analognog izlaza 0-10 V ili preko digitalnih izlaza (releja) nalazi se na **ils. 14 + 15**.

Upravljanje brzinom filtracije preko analog. izlaza 0-10 V + 2 externe tipke za atrakcije/svijetla

(omogućava upravljanje tipkama s LED osvjetljenjem ili bez njega)

Ils. 1



Kada upravljate brzinom pumpe za filtraciju preko analog izlaza, nije moguće koristiti eksterne tipke za podešavanje brzine filtracije. Sklopke ostaju slobodne za UKLJ/ISKLJ atrakcija ili rasvjete, ali bez funkcije LED osvjetljenja.

Da biste upravljali brzinom filtracije preko analog izlaza, odaberite jednu od sljedećih opcija.

DIP postavke DIN PUMPS	Funkcija tipke / osvjetljenje	Upravljana tehnologija	Povezivanje tipki: Ilustracija br.
	ON/OFF Osvij. / Neosvij.	ATR 1 ATR 2	Osvjetljene – Ils. 4 Neosvijetljene – Ils. 7
	ON/OFF Osvij. / Neosvij.	Svijetla ATR 1	Osvjetljene – Ils. 5 Neosvijetljene – Ils. 7
	ON/OFF Osvij. / Neosvij.	Svijetla ATR 2	Osvjetljene – Ils. 5 Neosvijetljene – Ils. 7
	NIJE MOGUĆE	Autom. 6putni ventil (bez tipke)	OMNITRONIC: Ils. 9 AQUASTAR: Ils. 10

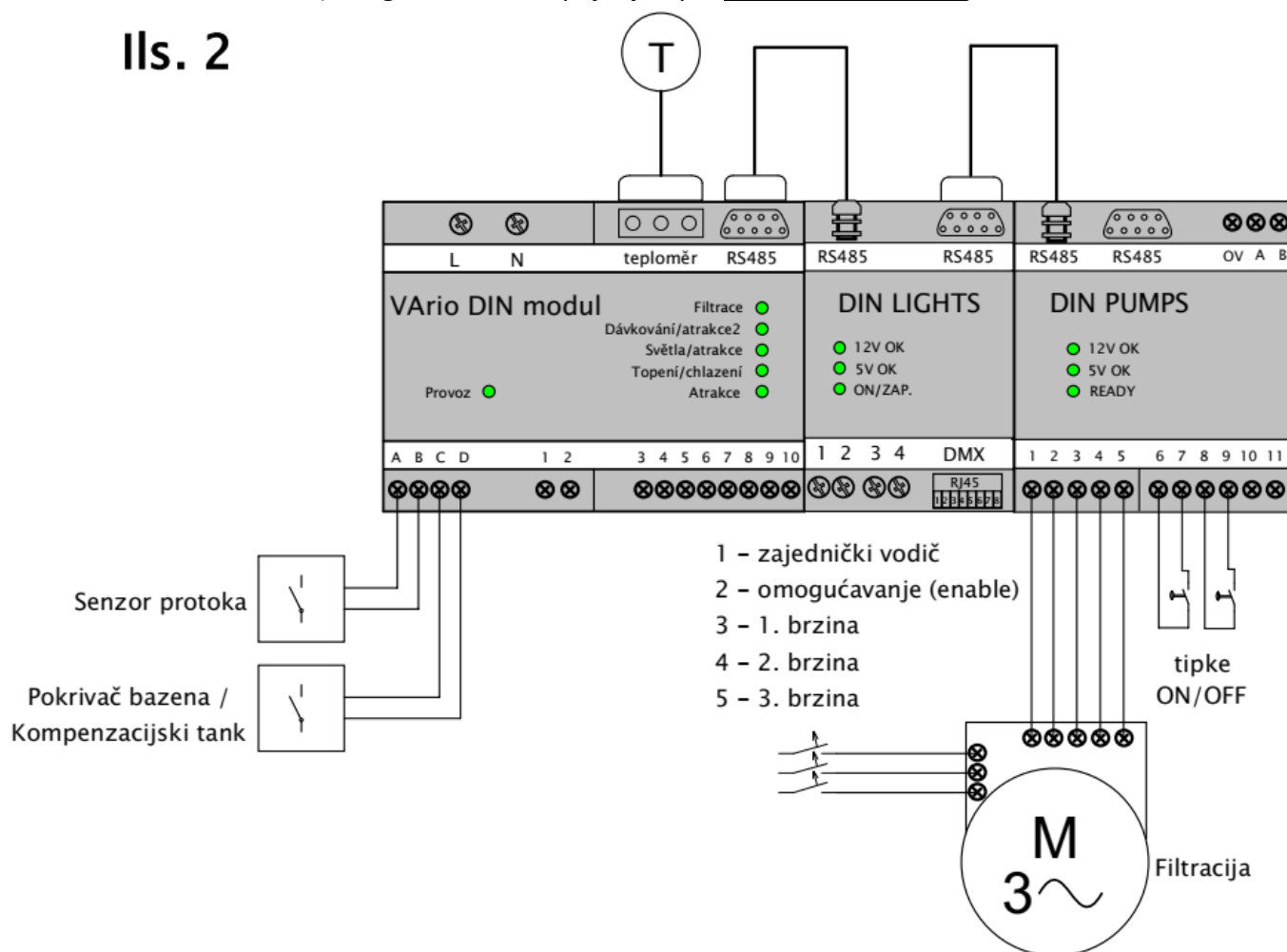
Napomena:

U slučaju ponovljenog uključivanja i isključivanja rasvjete preko sklopke dolazi do odgode ponovnog uključivanja u trajanju od 18 sekundi zbog zaštite izvora napajanja.

Upravljanje brzinom filtracije preko digitalnog izlaza (releja) + 2 externe tipke




(omogućava samo spajanje tipki bez LED osvjetljenja)

Ils. 2



Kada upravljate brzinom pumpe za filtraciju preko relejnih izlaza, nije moguće koristiti eksterne tipke za podešavanje brzine filtracije. Sklopke ostaju slobodne za UKLJ/ISKLJ atrakcija ili rasvjete, ali bez funkcije LED osvjetljenja.

Da biste upravljali brzinom filtracije preko relejnih izlaza, odaberite jednu od sljedećih opcija.

DIP postavke DIN PUMPS	Funkcija tipke / osvjetljenje	Upravljana tehnologija	Povezivanje tipki: Ilustracija br.
	ON/OFF Samo bez osvjetlj.	ATR 1 ATR 2	Ils. 2
	ON/OFF Samo bez osvjetlj.	Svijetla ATR 1	Ils. 2
	ON/OFF Samo bez osvjetlj.	Svijetla ATR 2	Ils. 2

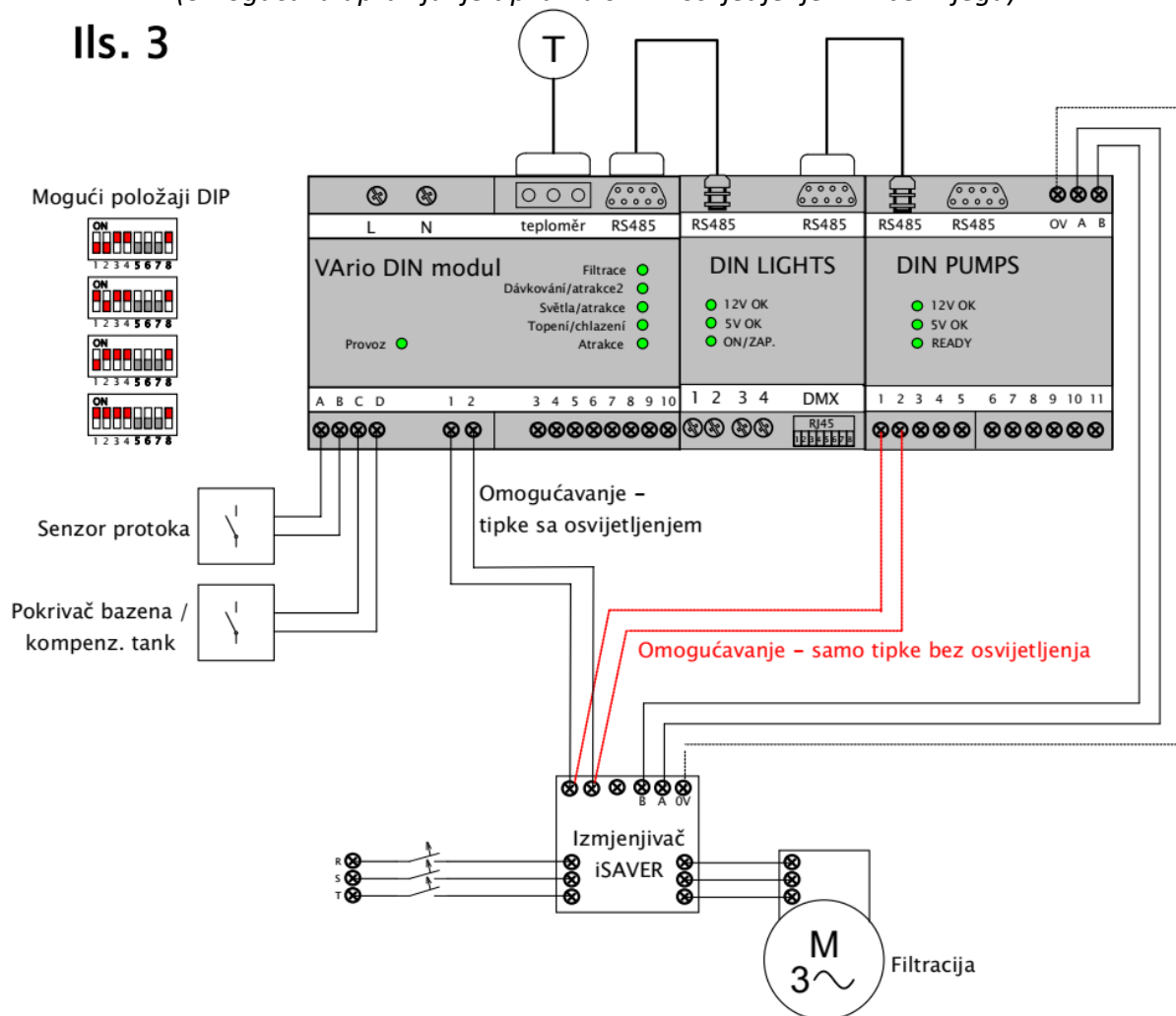
Napomena:

*U slučaju ponovljenog uključivanja i isključivanja rasvjete preko sklopke dolazi do **odgode ponovnog uključivanja u trajanju od 18 sekundi** zbog zaštite izvora napajanja.*

Upravljanje brzinom filtracije preko izlaza RS485 + 2 externe tipke za svijetla / atrakcije

(omogućava upravljanje tipkama s LED osvjetljenjem ili bez njega)

Ils. 3



Kada upravljate brzinom pumpe za filtraciju preko izlaza RS485, nije moguće koristiti eksterne tipke za podešavanje brzine filtracije. Sklopke ostaju slobodne za UKLJ/ISKLJ atrakcija ili rasvjete.

Da biste upravljali brzinom filtracije preko izlaza RS485, odaberite jednu od sljedećih opcija.

DIP postavke DIN PUMPS	Funkcija tipke / osvjetljenje	Upravljana tehnologija	Povezivanje tipki: Ilustracija br.
	ON/OFF Osvij. / Neosvij.	ATR 1 ATR 2	Osvjetljene – Ils. 4 Neosvijetljene – Ils. 2
	ON/OFF Osvij. / Neosvij.	Svijetla ATR 1	Osvjetljene – Ils. 5 Neosvijetljene – Ils. 2
	ON/OFF Osvij. / Neosvij.	Svijetla ATR 2	Osvjetljene – Ils. 5 Neosvijetljene – Ils. 2
	NIJE MOGUĆE	Autom. 6putni ventil (bez tipke)	OMNITRONIC: Ils. 9 AQUASTAR: Ils. 10

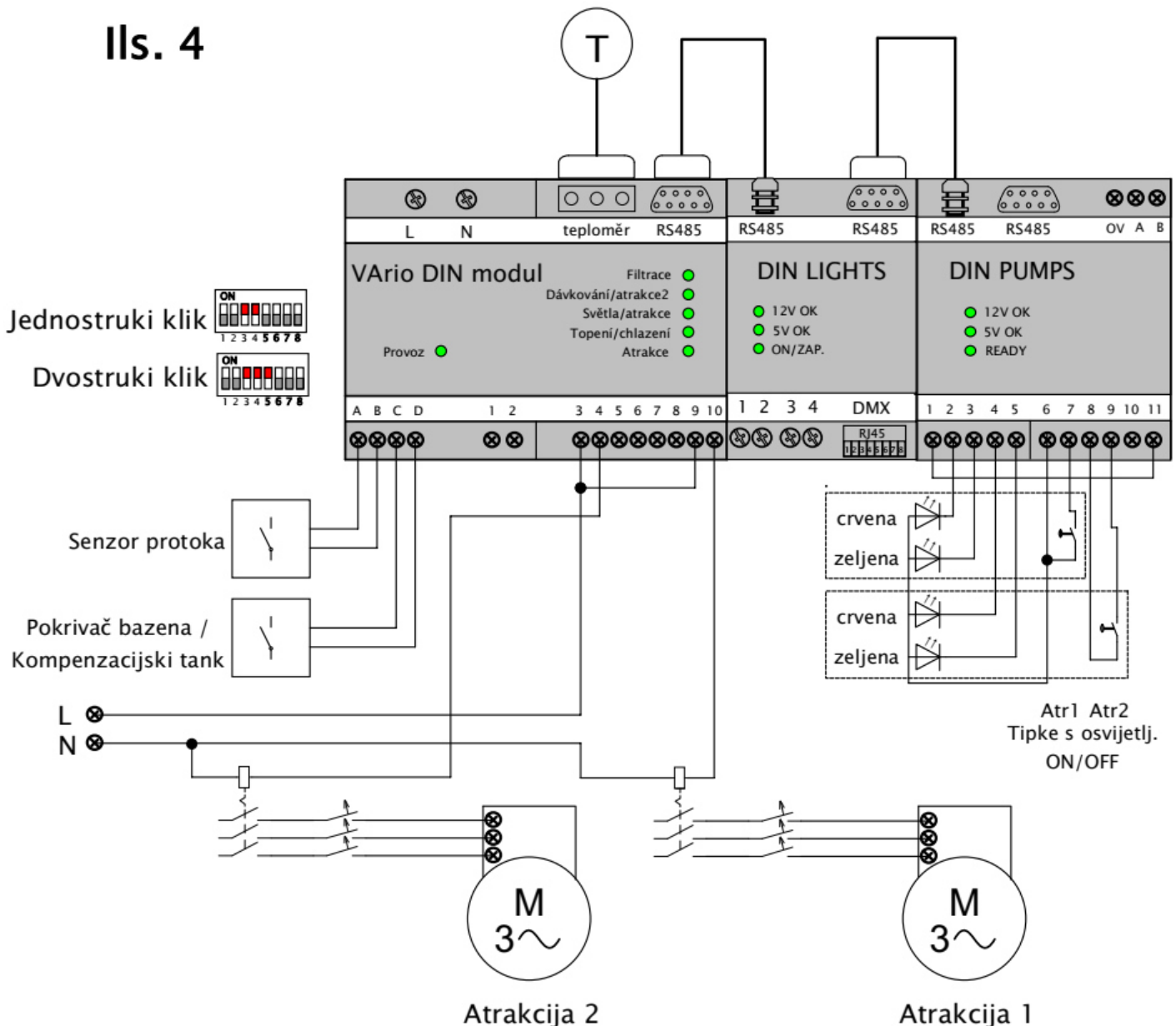
Napomena:

*U slučaju ponovljenog uključivanja i isključivanja rasvjete preko sklopke dolazi do **odgode ponovnog uključivanja u trajanju od 18 sekundi**. Riječ je o zaštiti izvora napajanja!*

ON/OFF uključivanje motora atrakcije 1 i atrakcije 2 + upravljanje brzinom filtracije

(Osvjetljenje tipki moguće je samo kada se filtracijom upravlja preko analog 0 – 10 V ili RS485 izlaza)

Ils. 4



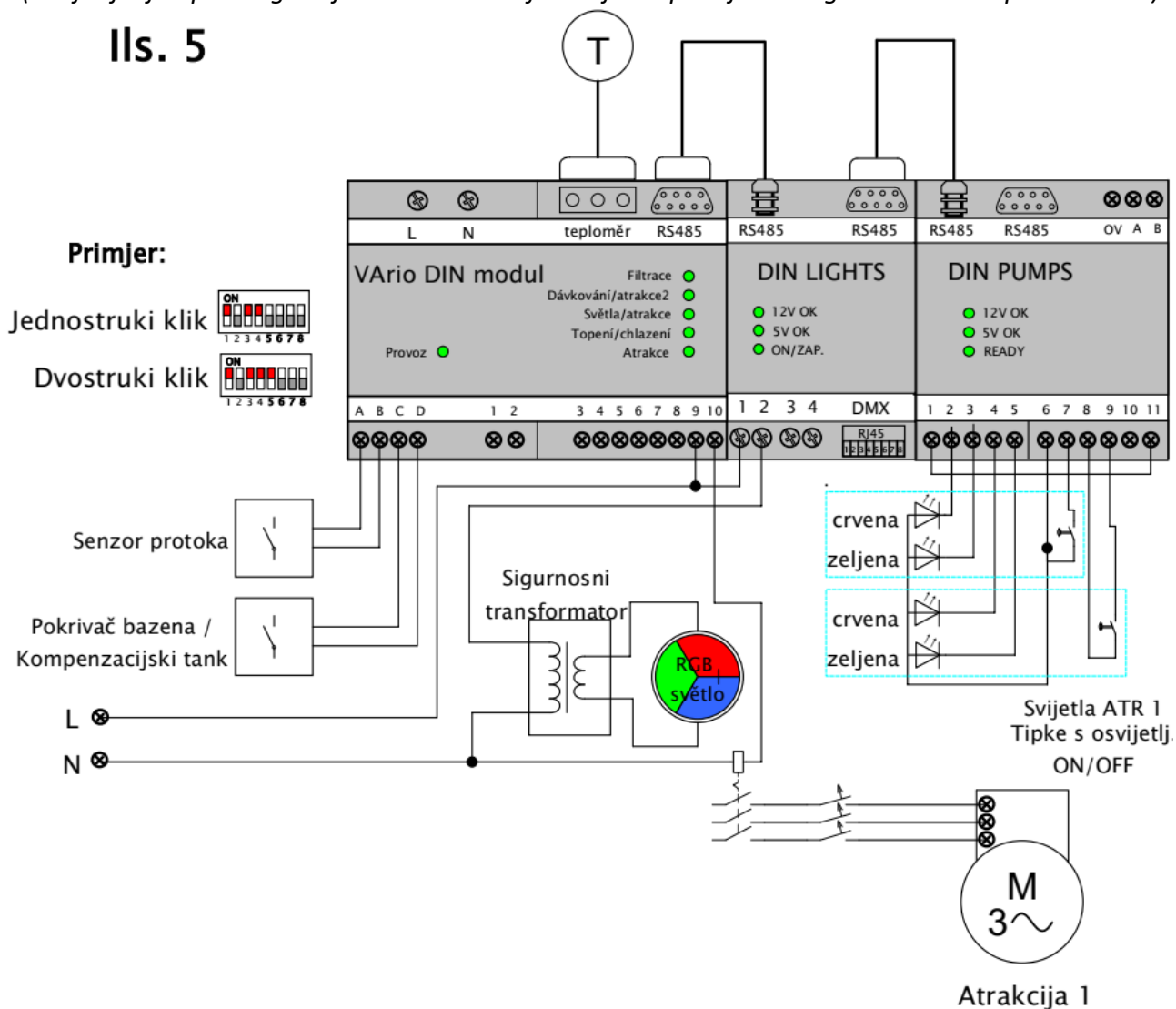
Za pojedine načine upravljanja brzinom filtracijske pumpe postoje razne vrste spojeva vanjskih sklopki:





- Za spajanje preko **analognog izlaza** (stezaljke 10, 11 modula DIN PUMPS) vrijedi gornja shema – IIs. 4 (omogućava RGB piezo ili pulzne sklopke s **LED osvjetljenjem**).
- Za spajanje preko **RS485** (izlaz M-BUS modula DIN PUMPS) vrijedi gornja shema (omogućava RGB-piezo ili pulzne sklopke s **LED osvjetljenjem**).
- Za spajanje preko digitalnog (relejnog) izlaza modula DIN PUMPS moguće je koristiti sklopke **bez LED osvjetljenja** (vidi IIs. 7).

Upravljanje rasvjetom i uključivanje atrakcije 1 / atrakcije 2 + upravljanje brzinom filtracije

(Osvjetljenje tipki moguće je samo kada se filtracijom upravlja analogno 0 – 10 V ili preko RS485)

Ils. 5



DIP postavke DIN PUMPS	Funkcija tipke / osvijetljenje	Upravljana tehnologija	Povezivanje tipki: ilustracija br.
	Jednostruki klik	Svjetla	DIN LIGHTS 1,2 (bez DIN LIGHTS: DIN 5,6)
	Dvostruki klik	Atrakcija 1	DIN 9,10 (vidi primjer)
	Jednostruki klik	Svjetla	DIN LIGHTS 1,2 (bez DIN LIGHTS: DIN 5,6)
	Dvostruki klik	Atrakcija 2	DIN 3,4

Napomena:

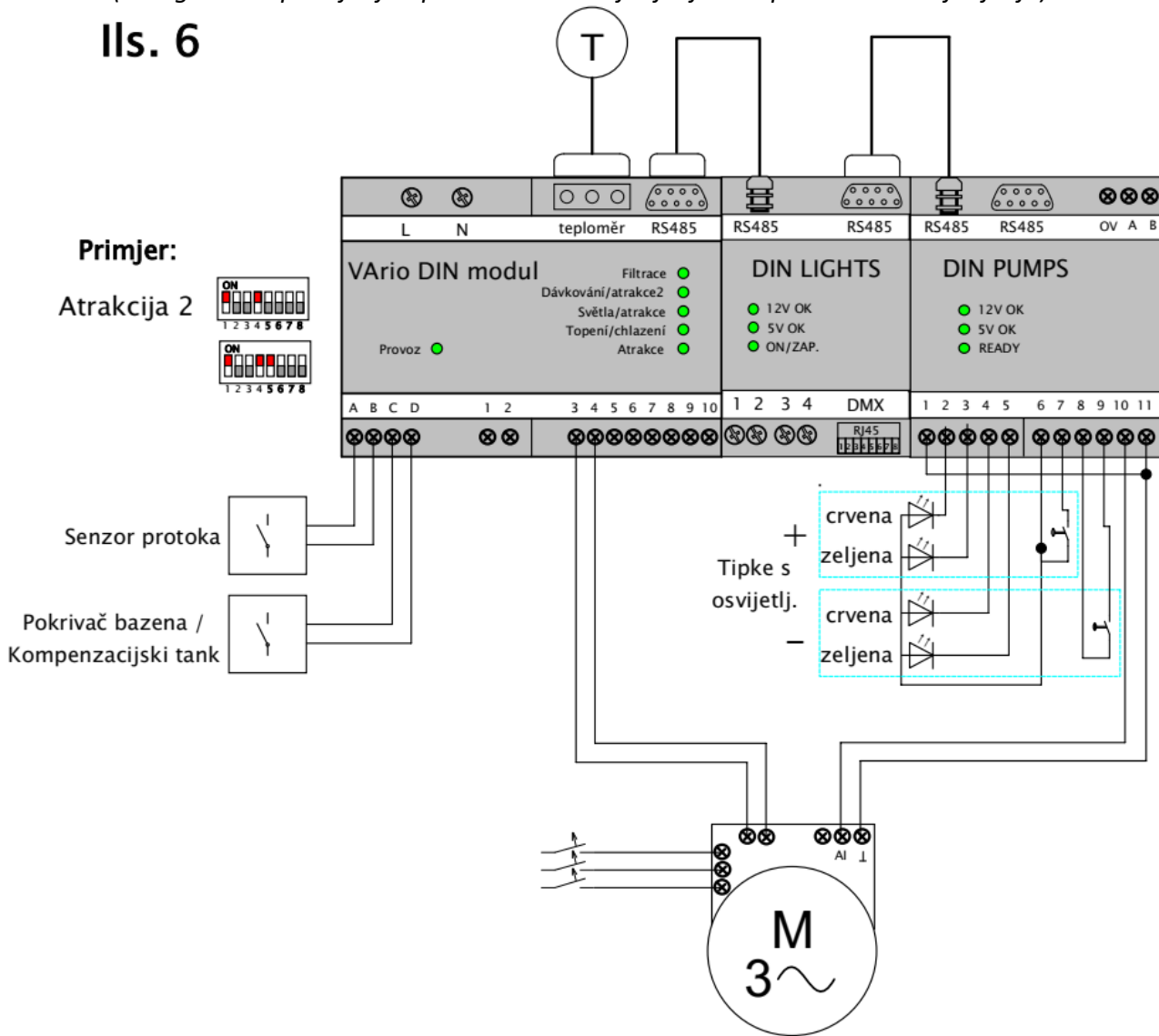
Prilikom upravljanja brzinom filtracije preko digitalnih izlaza (releja) modula DIN PUMPS, mogu se koristiti samo impulsne tipke bez funkcije LED osvijetljenja.

*U slučaju ponovljenog uključivanja i isključivanja rasvjete preko sklopke dolazi do **odgode ponovnog uključivanja u trajanju od 18 sekundi**. Riječ je o zaštiti izvora napajanja.*

Upravljanje brzine pumpe atrakcije analog.izlazem 0-10 V + kontrola brzine s tipkama

(omogućava upravljanje tipkama s LED osvjetljenjem i tipkama bez osvjetljenja)

Ils. 6

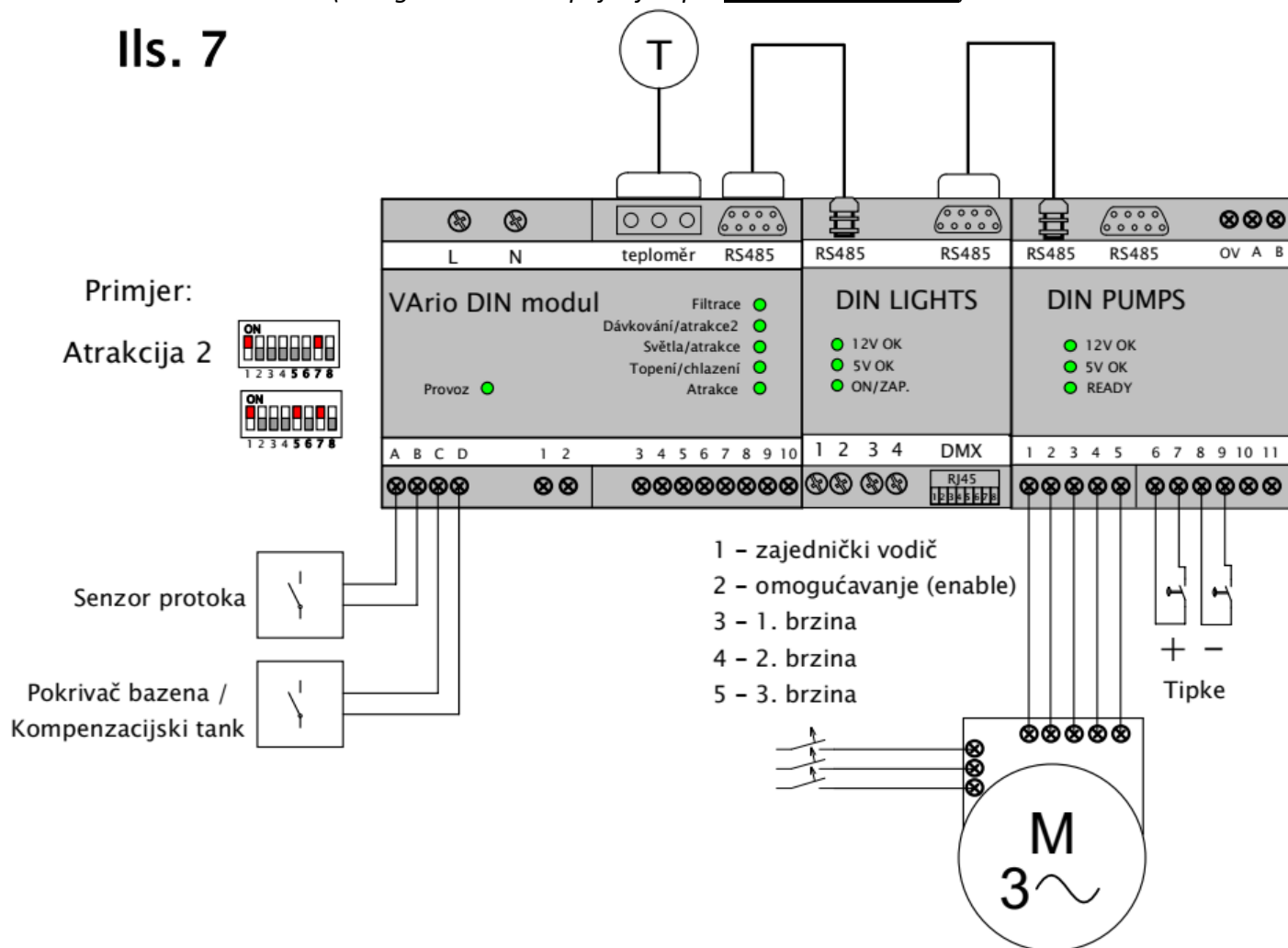


DIP postavke DIN PUMPS	Funkcija tipke / osvjetljenje	Upravljana tehnologija	Povezivannje tipki: Ilustracija br.
 	Jednostruki klik	Atrakcija 1	DIN 9,10
 	Dvostruki klik	Atrakcija 1	DIN 9,10
 	Jednostruki klik	Atrakcija 2	DIN 3,4 (vidi primjer)
 	Dvostruki klik	Atrakcija 2	DIN 3,4 (vidi primjer)
 	Jednostruki klik	Atrakcija 3	DIN 5,6
 	Dvostruki klik	Atrakcija 3	(samo s DIN LIGHTS)
 	Jednoduchý stisk	Atrakcija 4	DIN LIGHTS 3,4
 	Dvojitý stisk	Atrakcija 4	DIN LIGHTS 3,4

Upravljanje brzinom pumpe atrakcije preko dig. iztaza (releja) + postavljenje brzine pomoću tipki

(omogućava samo spajanje tipki bez LED osvjjetljenja)

Ils. 7

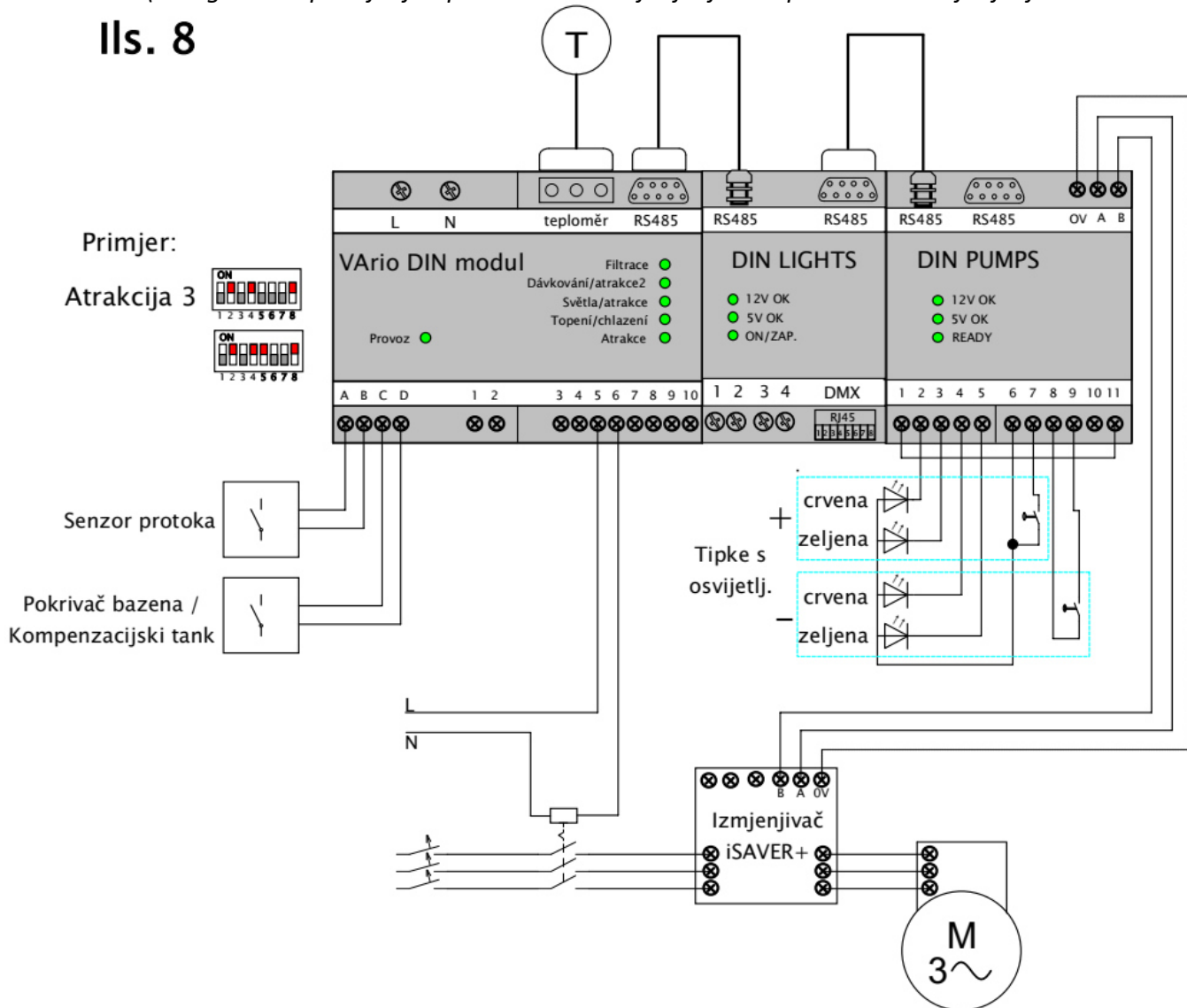


DIP postavke DIN PUMPS	Funkcija tipke / osvjjetljenje	Upravljana tehnologija
 	Jednostruki klik Dvostruki klik	Atrakcija 1
 	Jednostruki klik Dvostruki klik	Atrakcija 2 (vidi primjer)
 	Jednostruki klik Dvostruki klik	Atrakcija 3 (samo s DIN LIGHTS)
 	Jednostruki klik Dvostruki klik	Atrakcija 4 (samo s DIN LIGHTS)

Upravljanje brzinom pumpe atrakcije preko spoja RS485 + postavljenje brzine pomoću tipki

(omogućava upravljanje tipkama s LED osvjetljenjem i tipkama bez osvjetljenja)

Ils. 8



DIP postavke DIN PUMPS	Funkcija tipke / osvjetljenje	Upravljana tehnologija	Povezivanje tipki:
	Jednostruki klik	Atrakcija 1	DIN 9,10
	Dvostruki klik		
	Jednostruki klik	Atrakcija 2	DIN 3,4
	Dvostruki klik		
	Jednostruki klik	Atrakcija 3 (samo s DIN LIGHTS)	DIN 5,6 (vidi primjer)
	Dvostruki klik	Atrakcija 4 (samo s DIN LIGHTS)	DIN LIGHTS 3,4

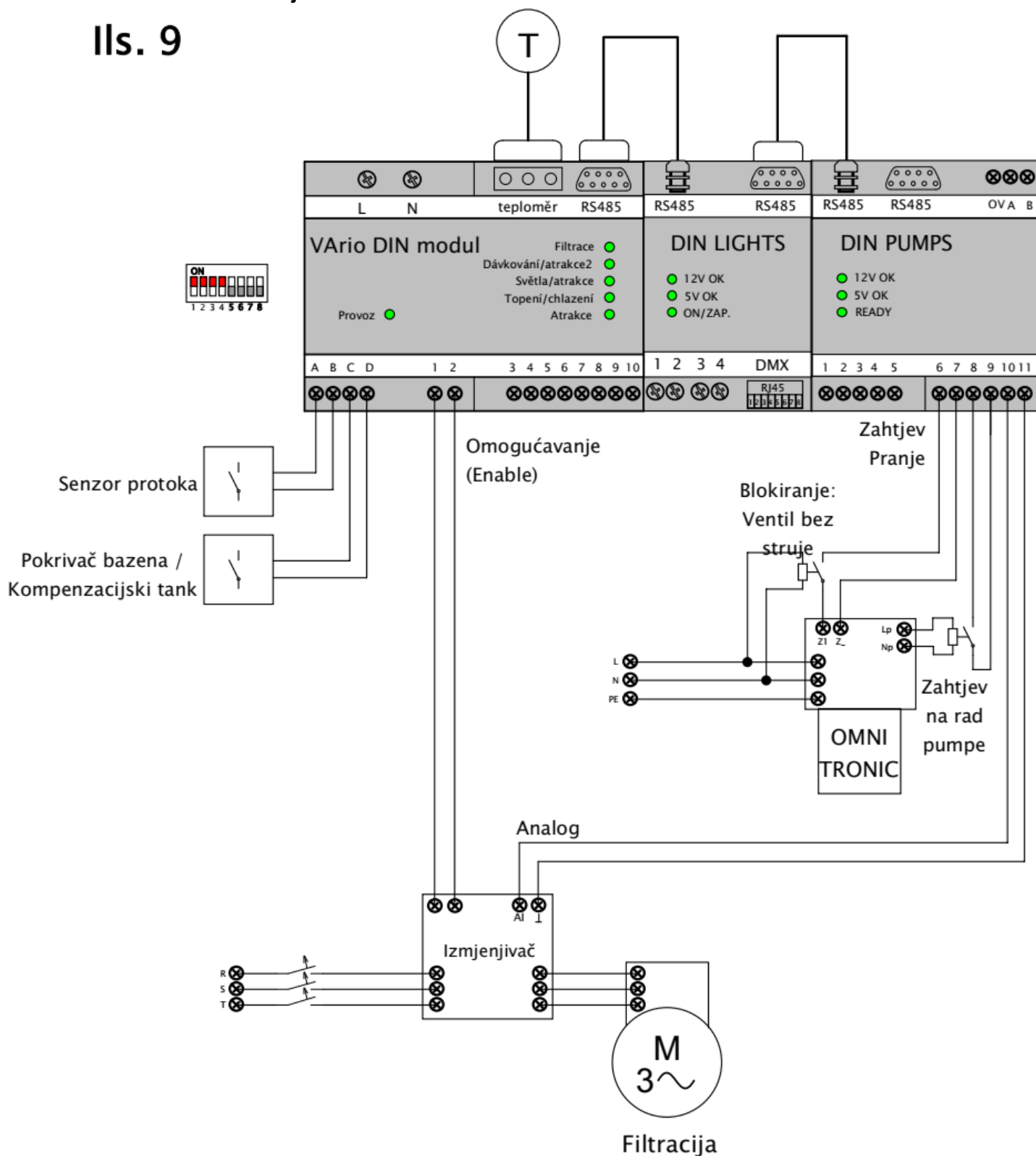
Upravljanje brzinom filtracije s automatskom 6putnom ventilom OMNITRONIC

(nije omogućeno spajanje eksternih tipki)

Za automatski ventil Omnitronic potrebno je ispravno postaviti parametre na glavi za pranje (pogledaj upute za Omnitronic):

- Način rada = interval automatika
- Postavke releja z1-z2 = FIL

Ils. 9

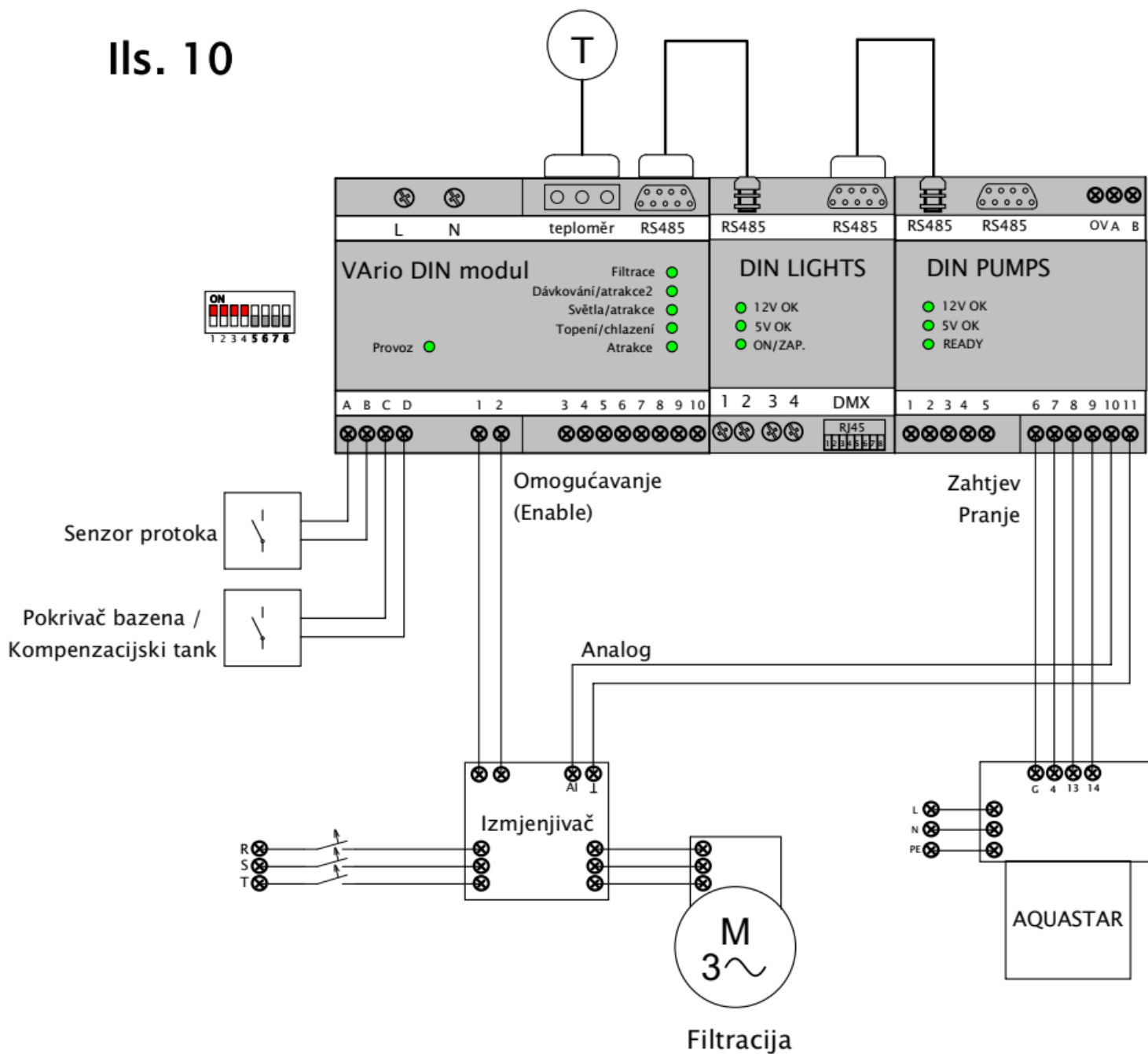


Funkciju omogućavanje priključka pretvarača frekvencija (enable) moguće je koristiti i na modulu PUMPS (na stezaljkama 1, 2).

Upravljanje brzinom filtracije s automatskom 6putnom ventilom AQUASTAR

(nije omogućeno spajanje eksternih tipki)

Ils. 10



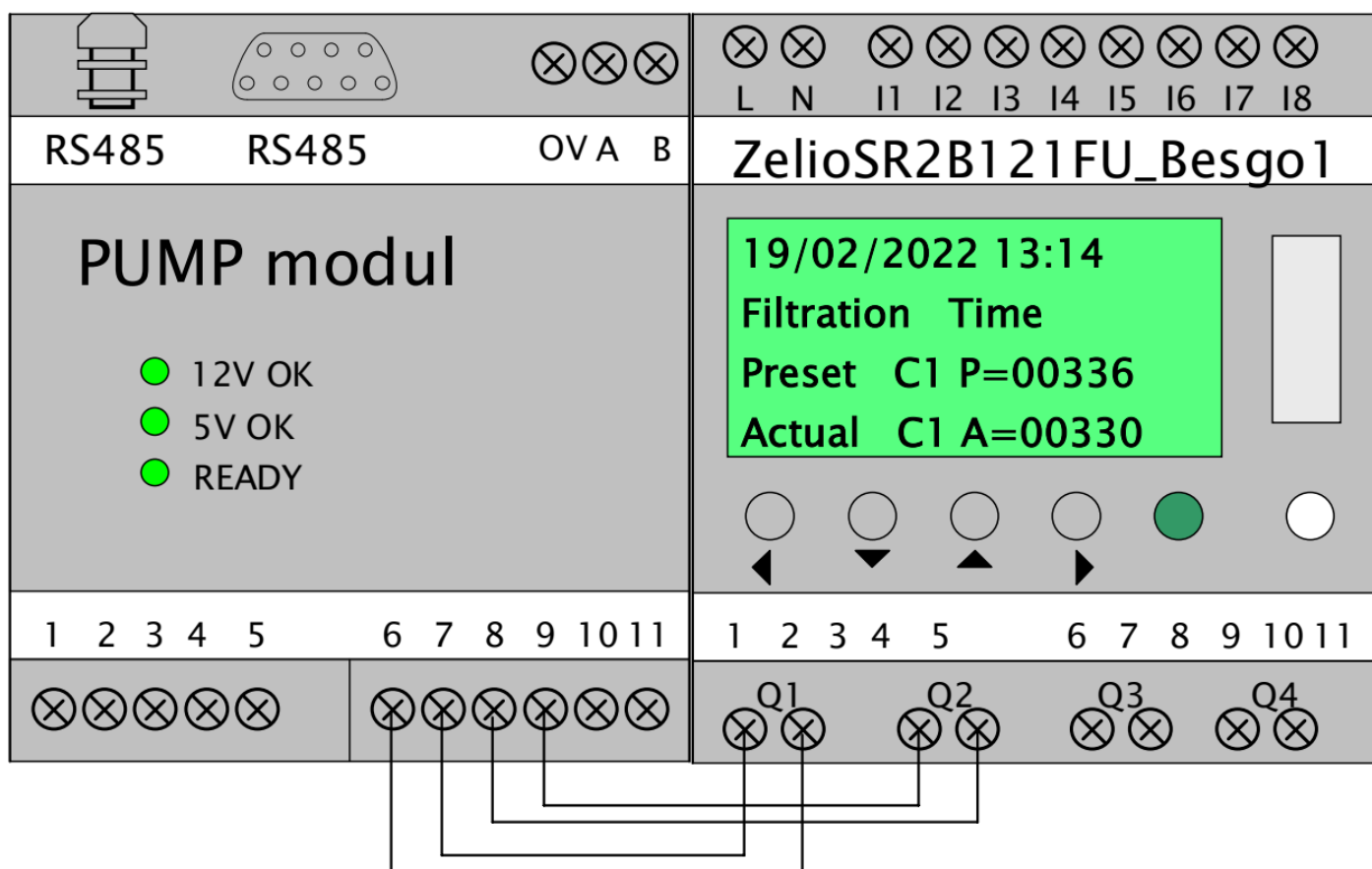
Funkciju omogućavanje priključka pretvarača frekvencija (enable) moguće je koristiti i na modulu PUMPS (na stezaljkama 1, 2).

Priključak DIN ZELIO modula za upravljanje BESGO ventilima

(ne omogućuje spajanje tipki)

DIN ZELIO spajate na DIN PUMPS modul prema donjem dijagramu. Zadržana je mogućnost kontrole brzine filtracije ili atrakcije - kao u slučaju kada je ugrađena OMNITRONIC ili AQUASTAR glava za pranje (vidi Sl. 9 + 10).

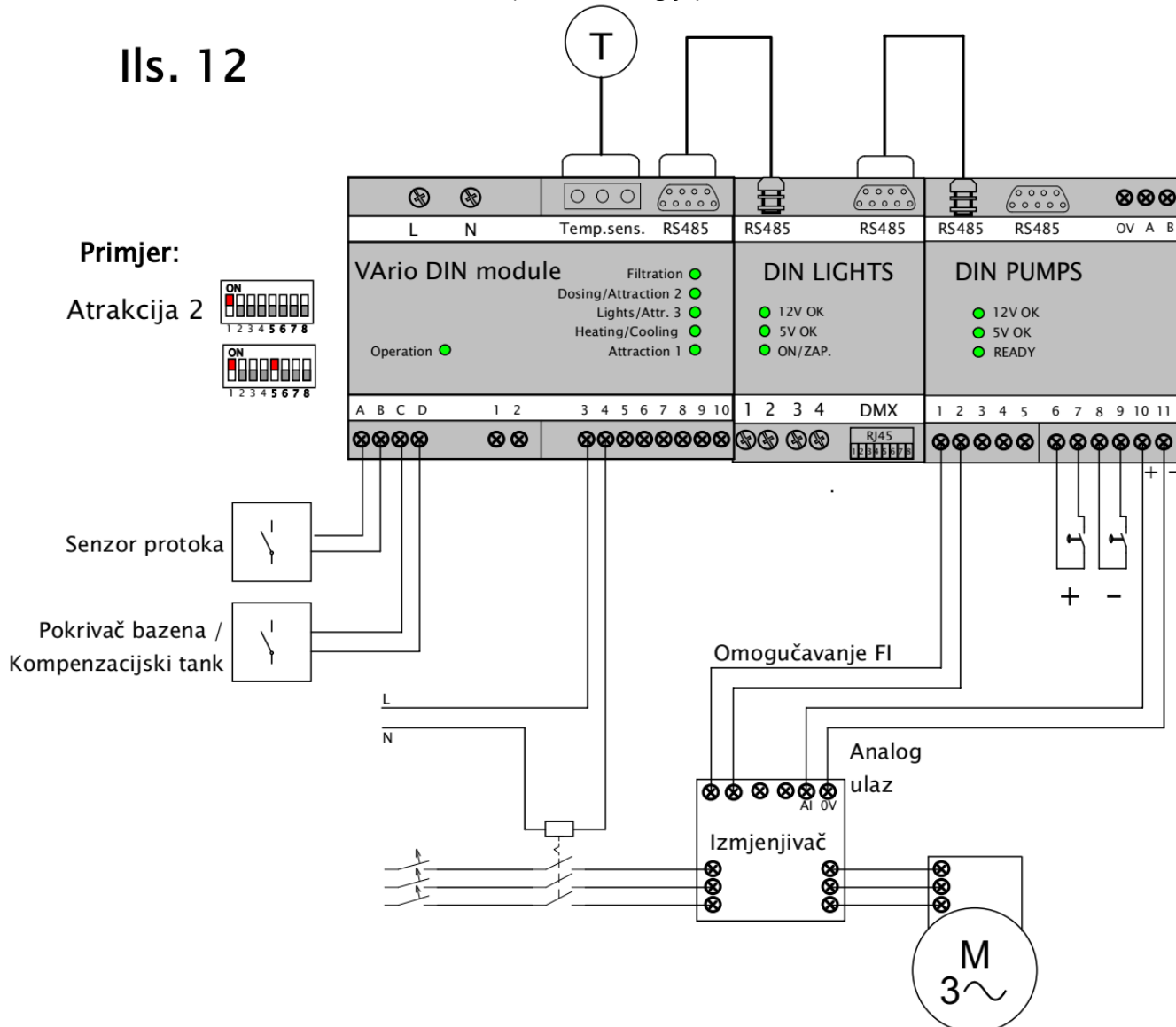
Ils. 11



Upravljanje brzinom motora preko analognog izlaza s isključivanjem napajanja frekv. izmjenjivača

(ušteta energije)

Ils. 12

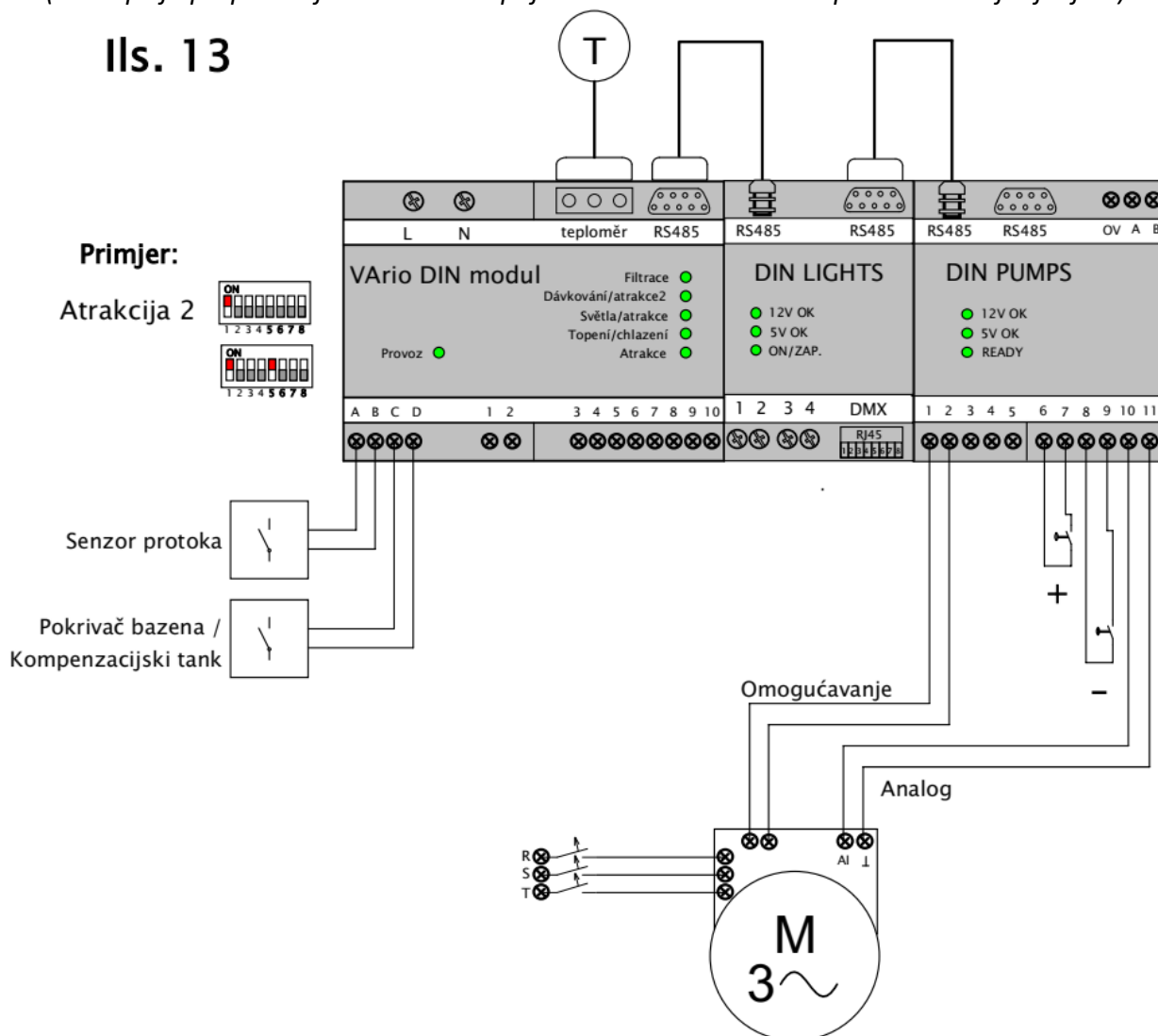


DIP postavke DIN PUMPS	Funkcija tipke / osvjetljenje	Upravljana tehnologija	Povezivanje tipki:
 	Jednostruki klik Dvostruki klik	Atrakcija 1	DIN 9,10
 	Jednostruki klik Dvostruki klik	Atrakcija 2	DIN 3,4 (vidi primjer)
 	Jednostruki klik Dvostruki klik	Atrakcija 3 (samo s DIN LIGHTS)	DIN 5,6
 	Jednostruki klik Dvostruki klik	Atrakcija 4 (samo s DIN LIGHTS)	DIN LIGHTS 3,4

Upravljanje pumpom preko analognog izlaza 0 – 10 V bez prijenosa funkcije omogućavanja pristupa (enable) DIN modulu

(Ovu opciju preporučujemo kod svih spojeva kada se ne koriste tipke s LED osvjetljenjem)

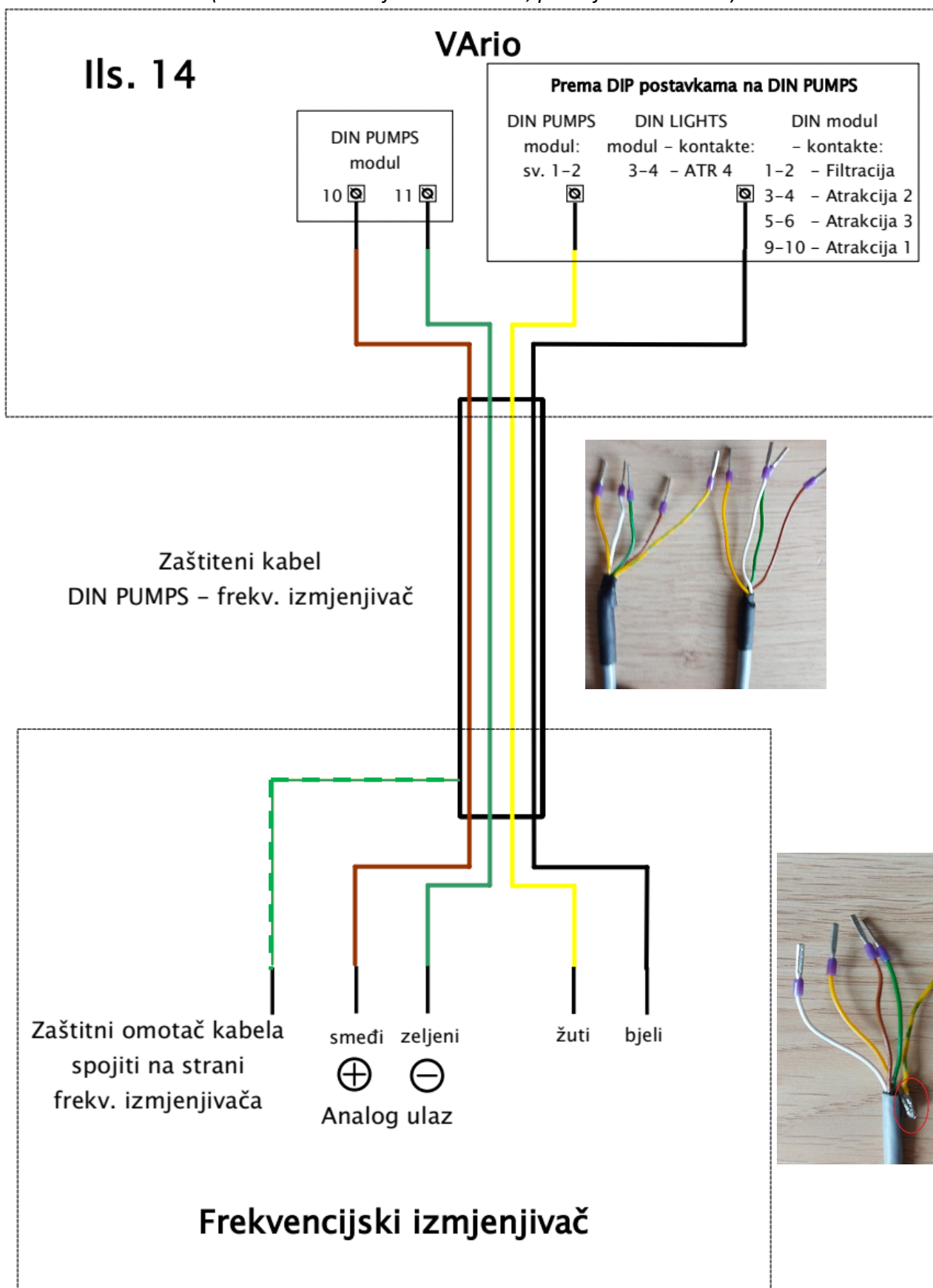
Il. 13



DIP postavke DIN PUMPS	Funkcija tipke / osvjetljenje	Upravljana tehnologija	Povezivanje tipki: ilustracija br.
 	Jednostruki klik Dvostruki klik	Atrakcija 1	DIN PUMPS 1,2
 	Jednostruki klik Dvostruki klik	Atrakcija 2	DIN PUMPS 1,2 (vidi primjer)
 	Jednostruki klik Dvostruki klik	Atrakcija 3 (samo s DIN LIGHTS)	DIN PUMPS 1,2
 	Jednostruki klik Dvostruki klik	Atrakcija 4 (samo s DIN LIGHTS)	DIN PUMPS 1,2

**Spajanje zaštitnog omotača kabela za prienos podataka na ožičenje pretvarača
frekvencija s VARIom preko analognog izlaza 0-10 V**

(Kabel: stavka broj 53051120086, prodaje se na metre)



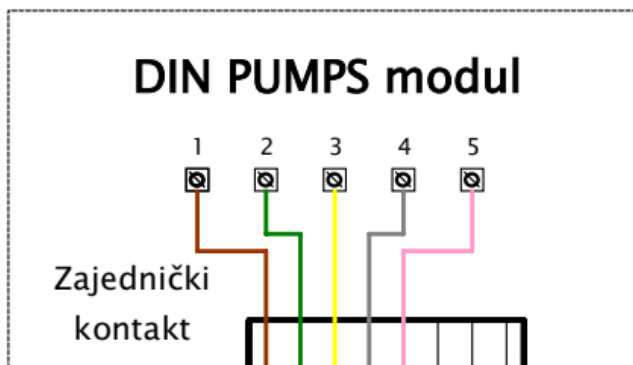
Uzemljenje zaštitnog omotača kabela – zaštitni omotač kabela treba zalemiti na vodič uzemljenja (kombinacija zeleno žute boje) te završetak kabela potom zaštititi termo-izolirajućom cjevčicom.

Ožičenje zaštitnog omotača kabela za spajanje frekv. Izmjenjivača preko digitalnih ulaza

(Kabel: stavka broi 53051120078. prodaje se na metre)

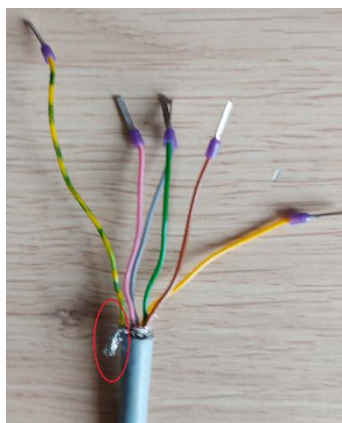
Ils. 15

- 1 – smeđi
- 2 – zeljeni
- 3 – žuti
- 4 – sivi
- 5 – ružičasti

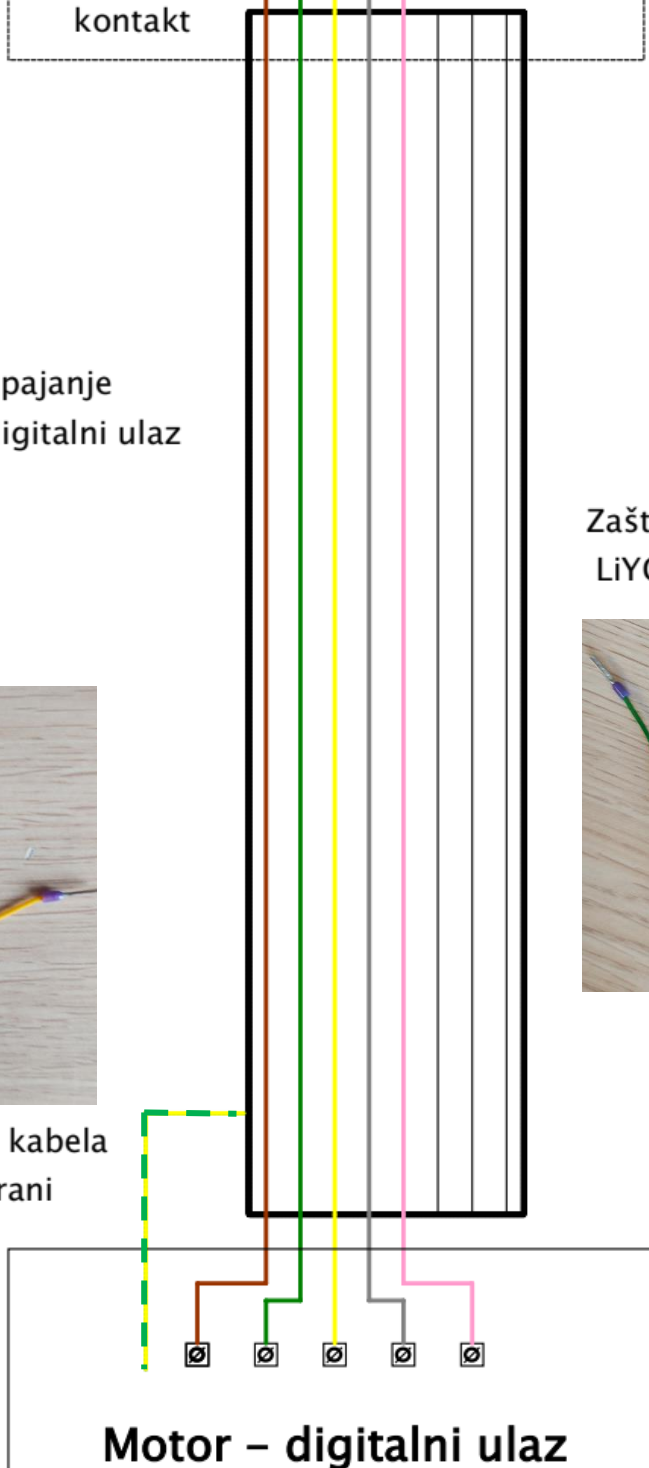
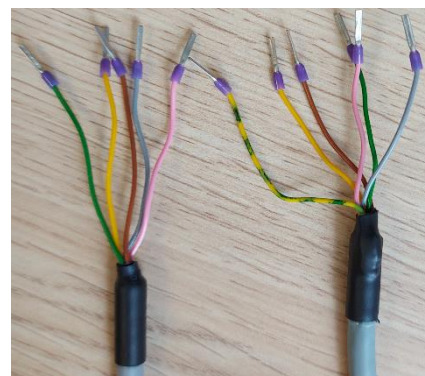


Kabel za spajanje
DIN PUMPS – digitalni ulaz

Zaštiteni kabel
LiYCY 8x0,14



Zaštitni omotač kabela
spojiti na strani
motora



Motor – digitalni ulaz

Uzemljenje zaštitnog omotača kabela – zaštitni omotač kabela treba zalemiti na vodič uzemljenja (kombinacija zeleno žute boje) te završetak kabela potom zaštititi termo-izolirajućom cjevčicom.

IZJAVA O SUGLASNOSTI

Firma VÁGNER POOL s.r.o. izjavljuje da su njezini proizvodi linije VArío u skladu sa svim tržišnim propisima i standardima:

Linija proizvoda: **VArío – Sustav upravljanja bazenom**

Direktiva: **RED Directive br. 2014/53/EU**

Modul: **DIN Modul**

Ispunjava norme: **EN 62368-1: 2014/A11:2017, EN 60730-1: 2016, EN 62479: 2010
EN 301 489-1 V2.1.1, EN 301 489-3 V2.1.1
EN 300 220-1 V3.1.1, EN 300 220-2 V3.2.1**

Modul: **WiFi Modul**

Ispunjava norme: **EN 62368-1: 2014/A11:2017, EN 62311: 2008
EN 301 489-1 V2.1.1, EN 301 489-3 V2.1.1, EN 301 489-17 V3.1.1
EN 300 220-1 V3.1.1, EN 300 220-2 V3.2.1, EN 300 328 V2.1.1**

Modul: **RC Modul**

Ispunjava norme: **EN 62368-1: 2014/A11:2017, EN 62479: 2010
EN 301 489-1 V2.1.1, EN 301 489-3 V2.1.1
EN 300 220-1 V3.1.1, EN 300 220-2 V3.2.1**

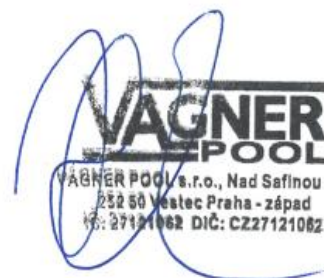
Modul: **Servis Modul**

Ispunjava norme: **EN 62368-1: 2014/A11:2017, EN 62479: 2010
EN 301 489-1 V2.1.1, EN 301 489-3 V2.1.1
EN 300 220-1 V3.1.1, EN 300 220-2 V3.2.1**

Ocjenjivanje sukladnosti izvršio je Tehnički institut za testiranje Piešťany (TSÚ), koji je izdao CE certifikate o sukladnosti svim gore navedenim modulima na temelju izvješća o sukladnosti br. 190500058 / 1-4.

zjava izdana dana: **20. 3. 2019**

Pečat i potpis proizvođača:



PROIZVOĐAČ:

Vágner Pool s.r.o.
Nad Safinou II 348, 252 50 Vestec, Republika Češka
www.vagnerpool.com
info@vagnerpool.com
[+420 244 913 177](tel:+420244913177)



Za više informacija i dokumentaciju u vezi sustava VArío pronaći ćete na mrežnoj stranici www.VAríopools.com



Inteligentní ovládání bazénu Ultimate Pool Control



www.VARIOPOLS.com

